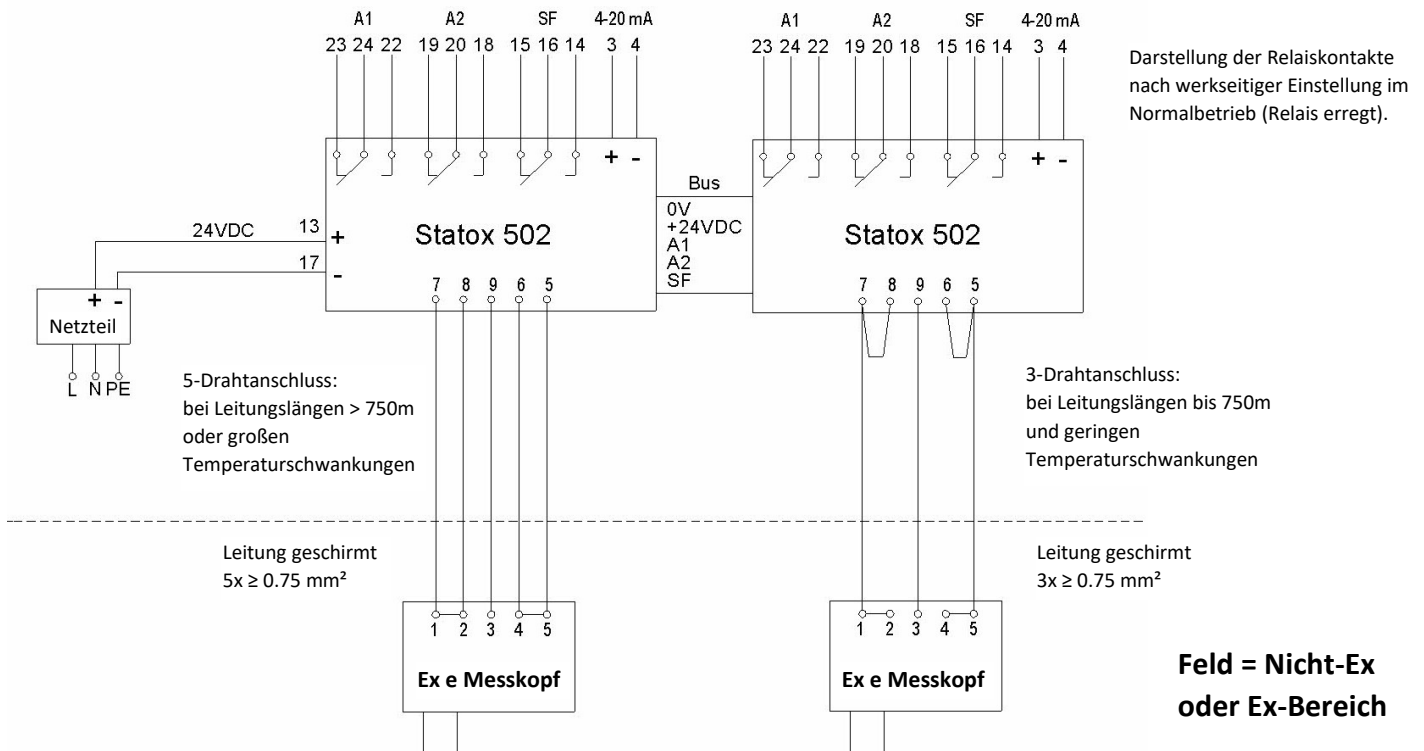


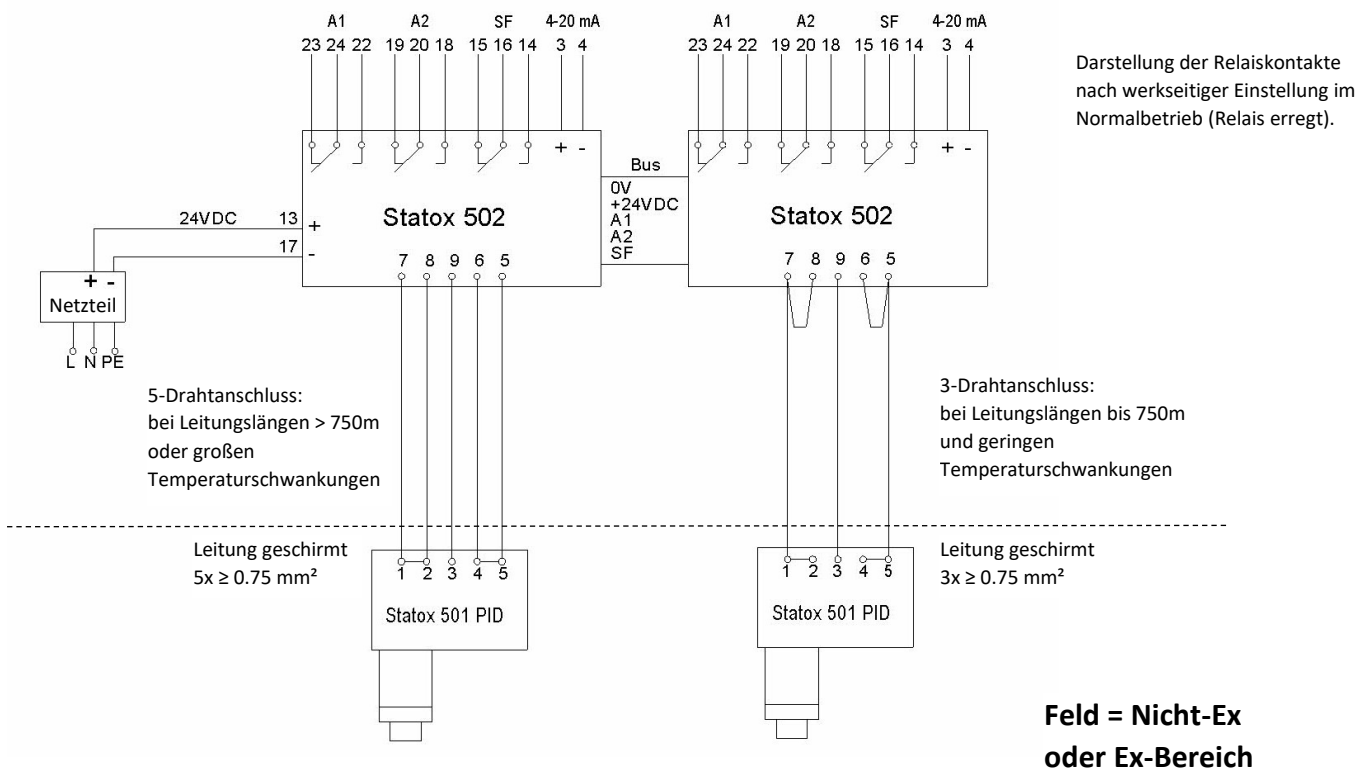
Anschluss der Statox 501 Exe Messköpfe HRC, ARE, LRC, LCIR und MCIR an das Statox 502 Control Modul

Beachten Sie die Hinweise zu Installation, Verdrahtung und Inbetriebnahme in den jeweiligen Bedienungsanleitungen!



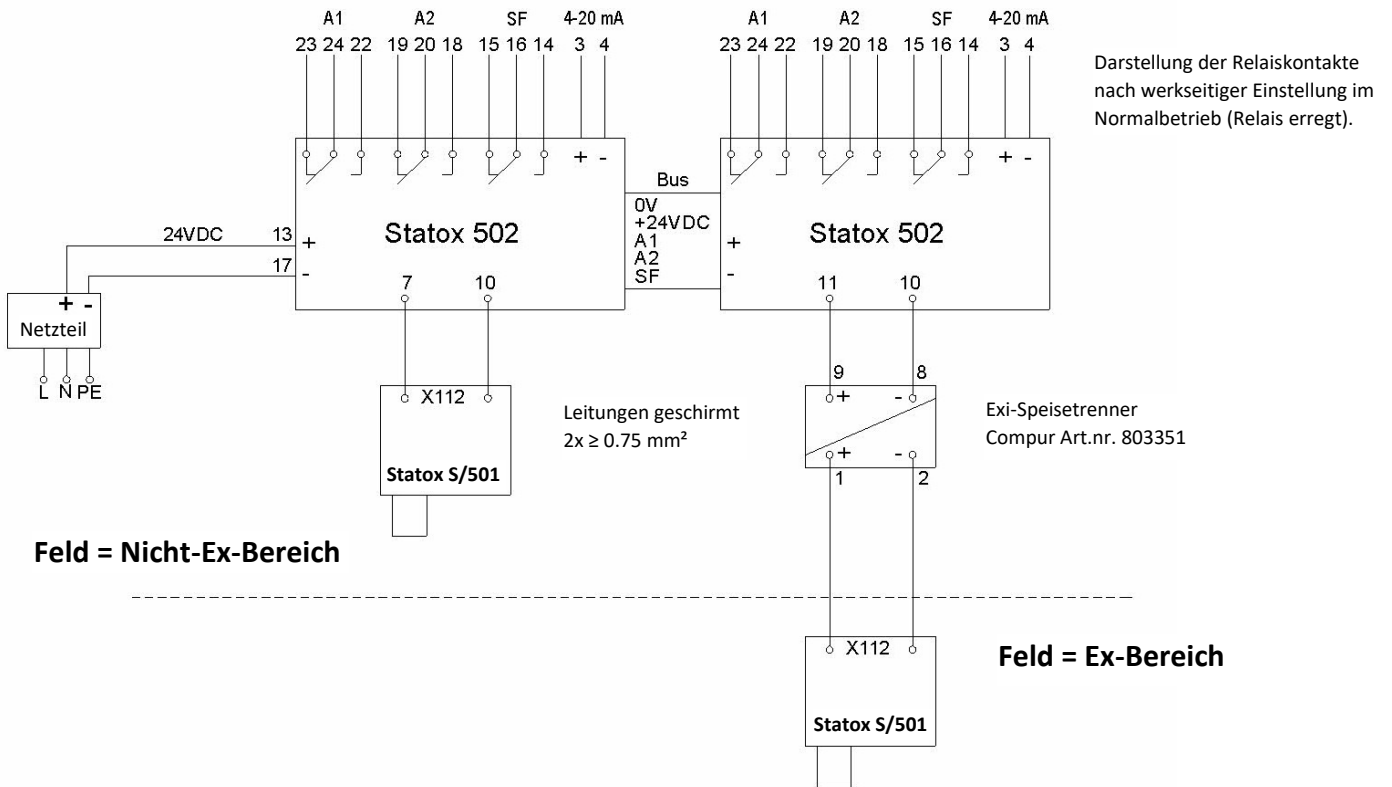
Anschluss der Statox 501 PID Messköpfe an das Statox 502 Control Modul

Beachten Sie die Hinweise zu Installation, Verdrahtung und Inbetriebnahme in den jeweiligen Bedienungsanleitungen!



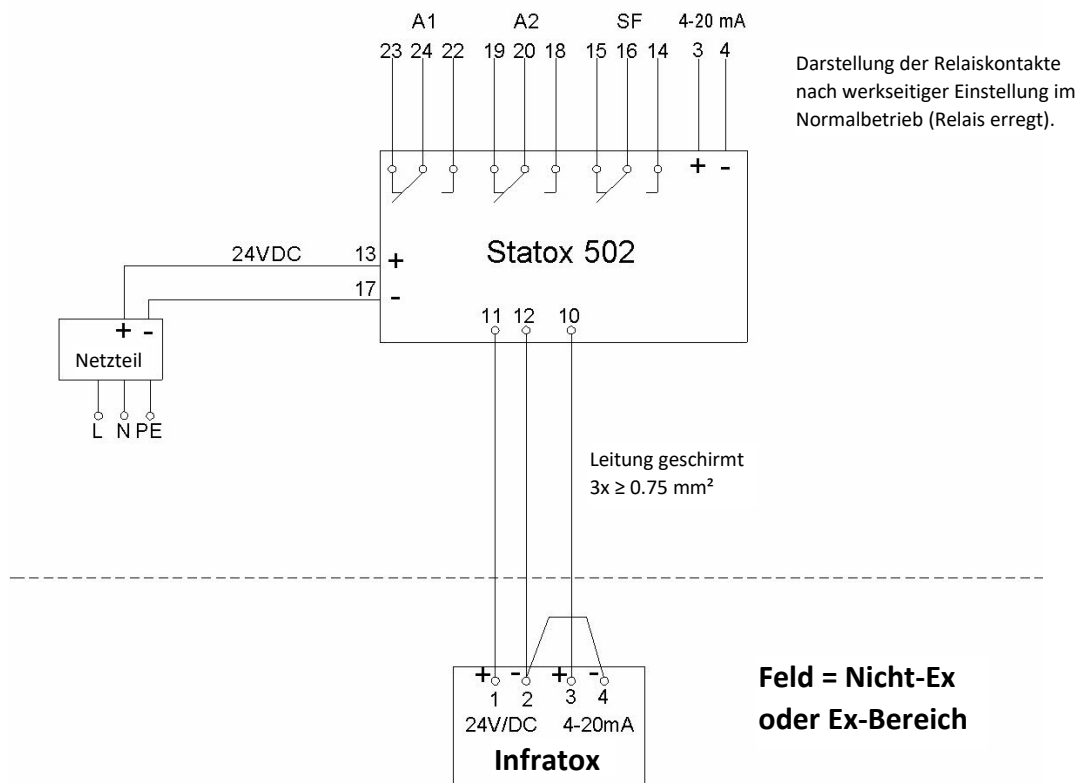
Anschluss der Statox S/501 Messköpfe für toxische Gase und O₂ an das Statox 502 Control Modul

Beachten Sie die Hinweise zu Installation, Verdrahtung und Inbetriebnahme in den jeweiligen Bedienungsanleitungen!



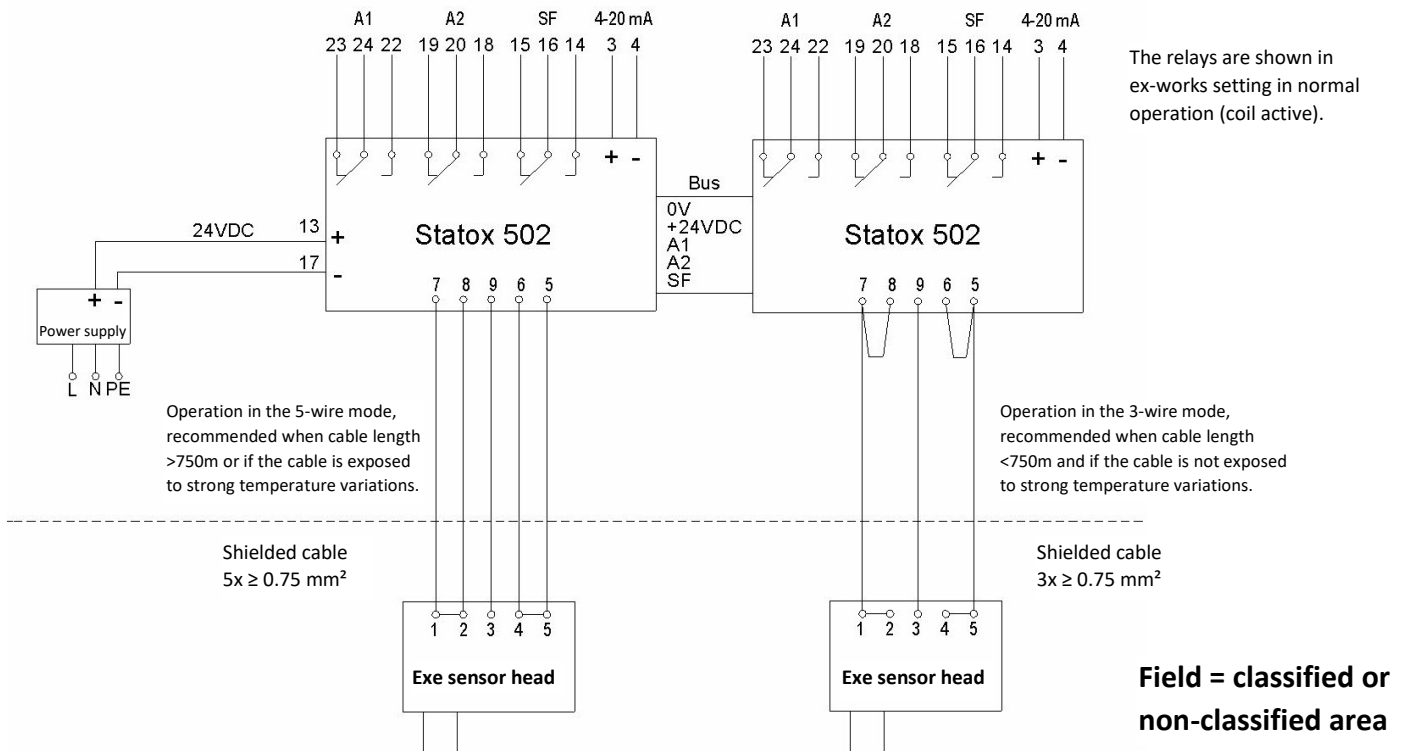
Anschluss der Statox 501 Infratox Messköpfe an das Statox 502 Control Modul

Beachten Sie die Hinweise zu Installation, Verdrahtung und Inbetriebnahme in den jeweiligen Bedienungsanleitungen!



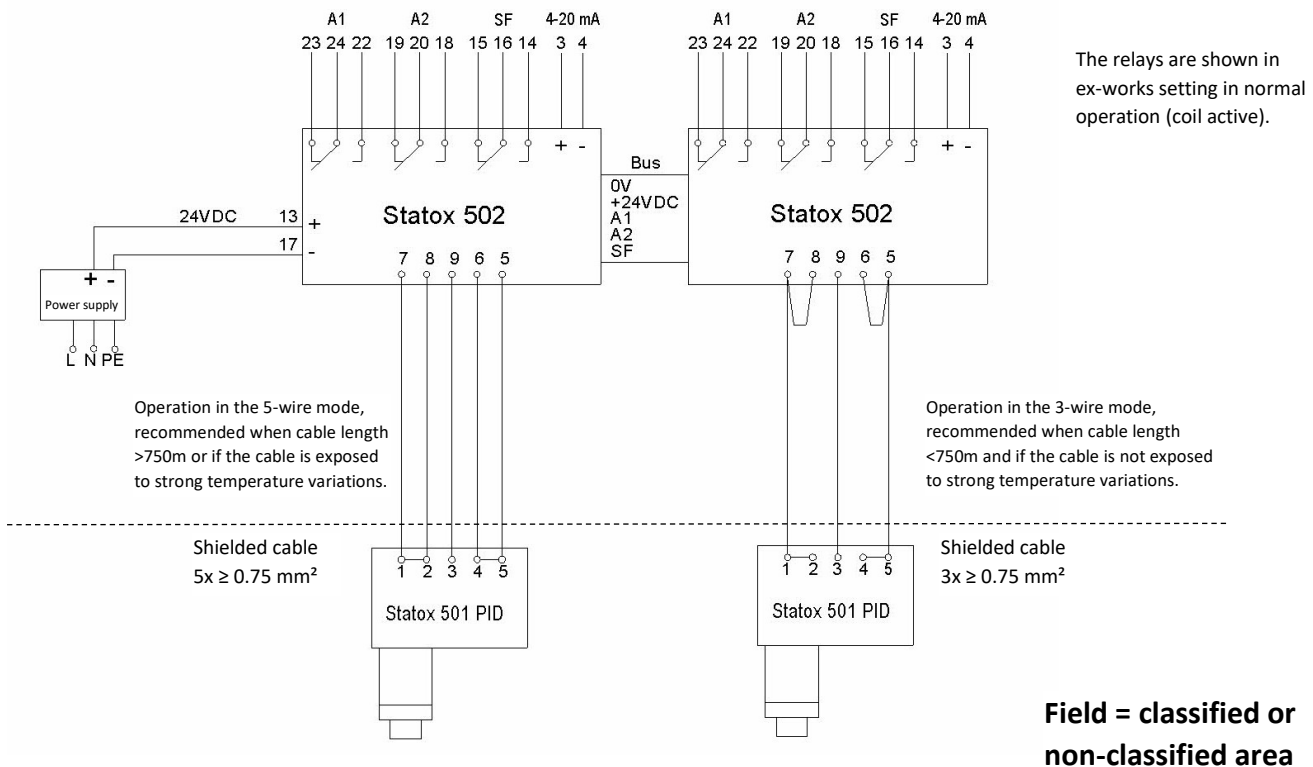
Connecting Statox 501 Exe sensor heads HRC, ARE, LRC, LCIR and MCIR to the Statox 502 Control Module

Observe the information in the respective manuals concerning installation, wiring and start-up!



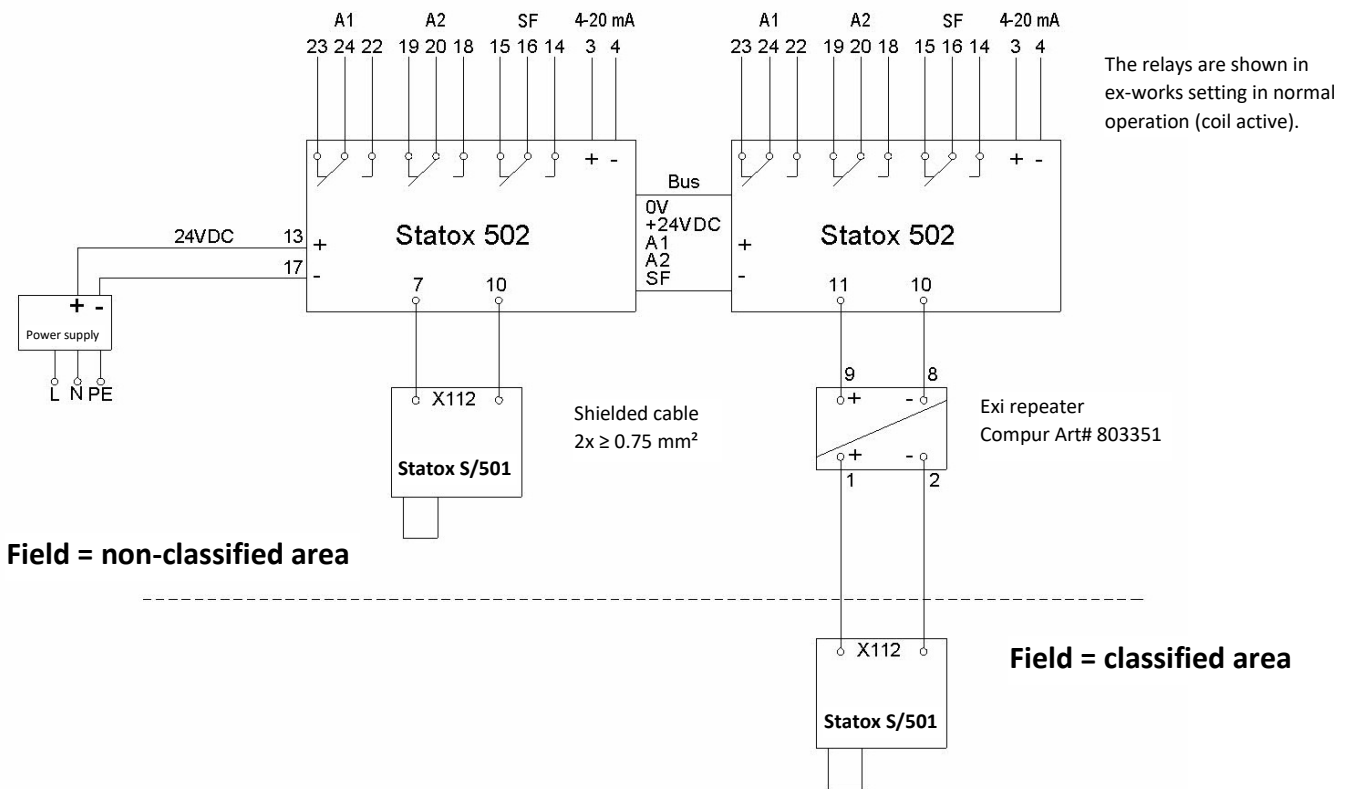
Connecting Statox 501 PID sensor heads to the Statox 502 Control Module

Observe the information in the respective manuals concerning installation, wiring and start-up!



Connecting Statox S/501 sensor heads for toxic gases and O₂ to the Statox 502 Control Module

Observe the information in the respective manuals concerning installation, wiring and start-up!



Connecting Statox 501 Infratox sensor heads to the Statox 502 Control Module

Observe the information in the respective manuals concerning installation, wiring and start-up!

