

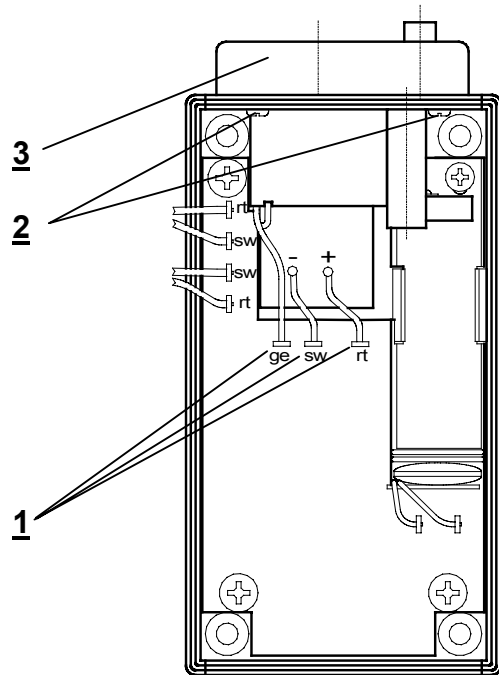
## Achtung ! Wichtige Information!

Die Cl<sub>2</sub> Generatorzellen wurden technisch überarbeitet. Zusammen mit einer im Generator fest eingebauten Pumpe ist die Gaserzeugung der neuen Generatorzellen wesentlich konstanter. Die neuen Generatorzellen können nur zusammen mit einer Pumpe betrieben werden. Für die Nachrüstung Ihres Generators benötigen Sie den **Monitox Generator Umbausatz Pumpe, Art.Nr. 550796**. Verfahren Sie nach der dort beigelegten Umrüstanweisung.

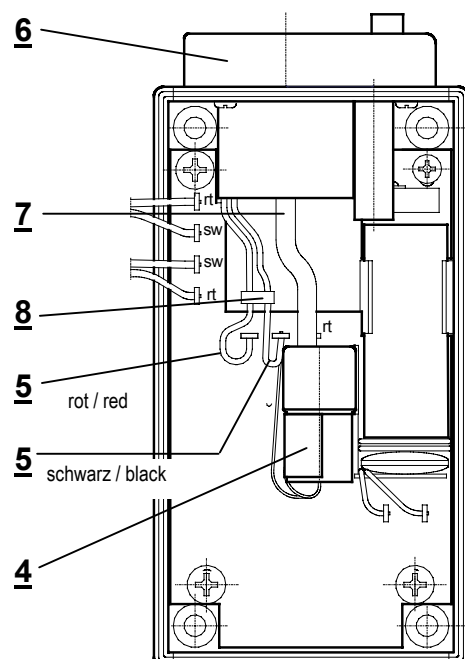
Zusätzlich werden die Generatorzellen ab sofort mit einem Stecker geliefert, der das Auswechseln erleichtert. Ein Ab- und Anlöten der Anschlussdrähte beim Zellenwechsel entfällt zukünftig. Ein neuer, gefederter Schaltstift ermöglicht den Test von verschiedenen COMPUR Gaswarngeräten.

### Gehen Sie bei der Umrüstung folgendermaßen vor:

- Löten Sie die 3 Kabel der Generatorzelle ab (1).
- Lösen Sie die 3 Schrauben der Generatorzelle (2).
- Entfernen Sie die alte Generatorzelle durch Herausziehen nach oben (3).



- Montieren Sie die Pumpe anhand der Umrüstanweisung des Umbausatzes 550796 (4).
- Löten Sie die beiden Nachrüstkabel nach Zeichnung an (5).
- Montieren Sie die neue Generatorzelle (6).
- Schieben Sie den Schlauch auf den Pumpenausgang OUT (7).
- Schieben Sie die Pins der Nachrüstkabel in den Zellenstecker, rot auf rot und schwarz auf schwarz (8).



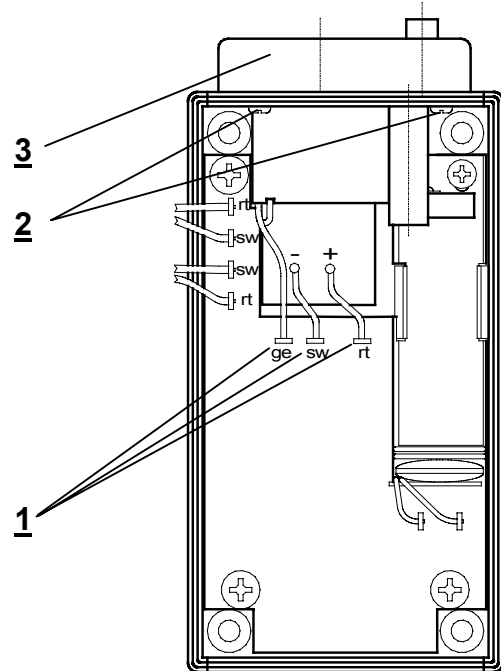
## Important information!

The Cl<sub>2</sub> generator cells have been improved. In combination with a pump that stays in the generator, these generator cells produce a much more constant gas output. The new generator cells must exclusively be operated in combination with a pump. For installation follow the instructions included in the **Monitox Generator pump update kit Art.# 550796**.

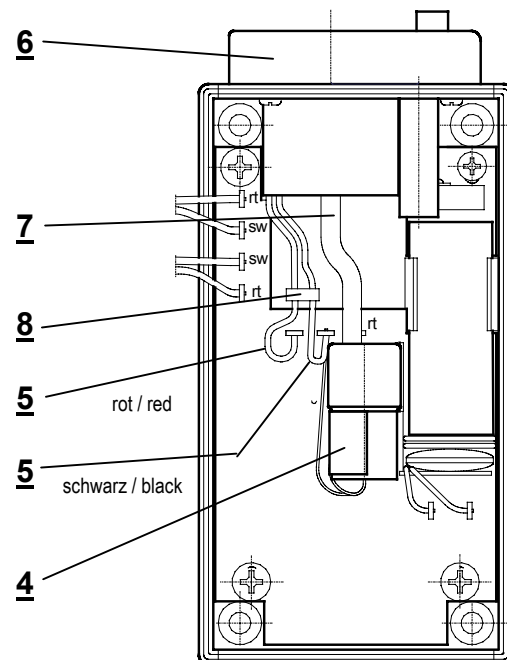
Furthermore the generator cells are now equipped with a quick-release connector to make replacement easier. Instead of soldering the contact wires they can just be plugged in. A new switch pin with a spring makes the generator compatible to different COMPUR gas monitors.

To benefit from these new features, your gas generator must be upgraded with the male counterpart of the new connector. Please follow the instructions below.

- Unsolder the 3 cables of the old generator cell (1).
- Remove 3 screws of the generator cell (2).
- Remove the old generator cell by pulling it upwards (3).



- Pump installation according to pump update kit 550796 (4).
- Solder the upgrade cables as shown in the sketch (5).
- Mount the new generator cell (6).
- Connect the pump tubing to the outlet marked with OUT (7).
- Connect the upgrade cables to the generator cell by plugging them into the new connector, colors must match (red on red and black on black) (8).



Compur Monitors GmbH & Co. KG  
Weissenseestrasse 101  
D-81539 München  
Tel. 0049 (0) 89 62038 268  
Fax 0049 (0) 89 62038 184  
www.compur.com  
Compurmonitors@t-online.de