

# Testgasgenerator Gas Generator



# Testgasgenerator

## Bedienungsanleitung

# Gas Generator

## Operating Instructions

### Inhaltsverzeichnis

### Contents

1. **Sicherheitshinweise**
2. **Aufbau und Funktionsbeschreibung**
3. **Testablauf**
4. **Wartung**
  - 4.1 Batteriewechsel
  - 4.2 Wechsel der Generatorzelle
    - 4.2.1 Thermische Generatorzellen
    - 4.2.2 Elektrochemische Generatorzellen
  - 4.3 Befeuchtung der Generatorzelle
  - 4.4 Wechsel der Pumpe
5. **Fehlerbeseitigung**
6. **Zubehör und Ersatzteile**
7. **Technische Daten**

1. **Safety instructions**
2. **Construction and Function**
3. **How to run a Gas Test**
4. **Maintenance**
  - 4.1 Battery Replacement
  - 4.2 Generator Cell Replacement
    - 4.2.1 Pyrolytic Generator Cells
    - 4.2.2 Electrochemical Generator Cells
  - 4.3 How to moisten the Generator Cell
  - 4.4 Pump replacement
5. **Trouble shooting**
6. **Accessories and Spare Parts**
7. **Technical Data**

\*\*\*\*\*

\*\*\*\*\*

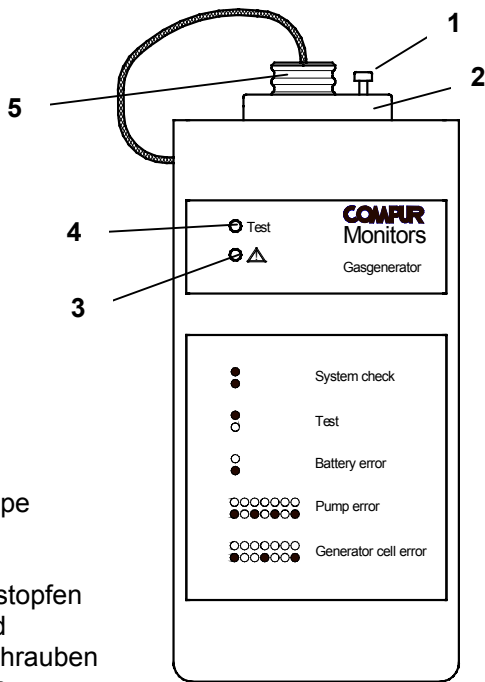
### 1. Sicherheitshinweise

### 1. Safety instructions

- Lesen und beachten Sie diese Bedienungsanleitung, damit eine sichere Funktion des Gerätes gewährleistet ist.
- Der Testgasgenerator darf nicht in explosionsgefährdete Bereiche gebracht oder dort betrieben werden!
- Versuchen Sie nicht die Generatorzellen zu öffnen! Diese enthalten zum Teil ätzende oder gesundheitsschädliche Stoffe.
- Atmen Sie die erzeugten Gase nicht ein!
- Beachten Sie die in den Technischen Daten angegebenen Einsatzbedingungen!

- Please read and observe this manual in order to secure a safe function of the instrument.
- The gas generator must not be used in classified areas!
- Do not open the generator cell! It may contain dangerous substances.
- Avoid inhalation of the gas generated!
- Please observe all specifications listed in the Technical Data!

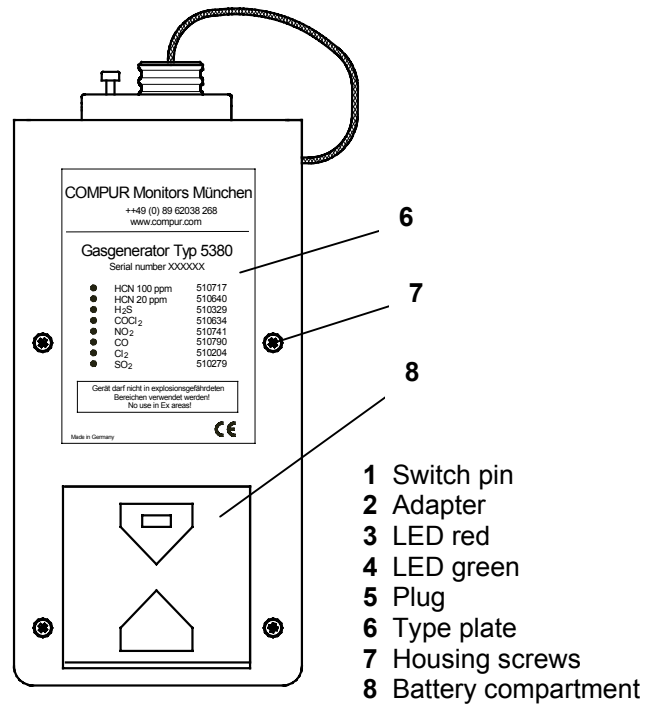
## 2. Aufbau und Funktionsbeschreibung



Vorderseite / front side

- 1 Schaltstift
- 2 Adapterkappe
- 3 LED rot
- 4 LED grün
- 5 Verschlussstopfen
- 6 Typenschild
- 7 Gehäuseschrauben
- 8 Batteriefach

## 2. Construction and Function



Rückseite / back side

- 1 Switch pin
- 2 Adapter
- 3 LED red
- 4 LED green
- 5 Plug
- 6 Type plate
- 7 Housing screws
- 8 Battery compartment

Der Compur Testgasgenerator ermöglicht die Überprüfung von Gasdetektoren. Das Gerät ist mit einer gasspezifischen Generatorzelle bestückt und erzeugt eine Gaskonzentration, die über der jeweils werkseitig eingestellten ersten Alarmschwelle Ihres Compur Gasdetektors liegt. Mit dem erzeugten Gas wird der Gasdetektor auf sicheres Ansprechen getestet. Der Gasgenerator ist nicht geeignet, ein Prüfgas definierter Konzentration zu erzeugen. Er dient also nicht zur Kalibrierung oder Justierung eines Gasdetektors.

Die Funktionsbereitschaft von COMPUR Monitors Gasdetektoren wird zum Teil mit Ersatzgasen geprüft. Die Menge des erzeugten Gases ist auf die Quersensitivität des jeweiligen Gassensors abgestimmt.

The Compur gasgenerator is a device to check the proper function of gas detectors. The instrument contains a gasspecific generator cell and produces a gas concentration higher than the first alarm threshold (ex works setting) of your Compur gas detector. The response of a gas detector can be checked. Since the gas generator does not produce a defined gas concentration, it is not suitable for detector calibration.

In some cases gas detectors are tested with surrogate gas. The gas quantity produced is optimized for Compur Monitors gas detectors.

Generator für	erzeugtes Gas	Gaserzeugung
H <sub>2</sub> S	H <sub>2</sub> S	elektrochemisch
HCN	H <sub>2</sub> S	elektrochemisch
COCl <sub>2</sub>	COCl <sub>2</sub>	thermisch
NO <sub>2</sub>	NO <sub>2</sub>	elektrochemisch
CO	H <sub>2</sub>	elektrochemisch
Cl <sub>2</sub>	Cl <sub>2</sub>	elektrochemisch
SO <sub>2</sub>	SO <sub>2</sub>	thermisch
O <sub>3</sub>	NO <sub>2</sub>	elektrochemisch

Generator for	Gas produced	Generator type
H <sub>2</sub> S	H <sub>2</sub> S	Electrochemical
HCN	H <sub>2</sub> S	Electrochemical
COCl <sub>2</sub>	COCl <sub>2</sub>	Pyrolytic
NO <sub>2</sub>	NO <sub>2</sub>	Electrochemical
CO	H <sub>2</sub>	Electrochemical
Cl <sub>2</sub>	Cl <sub>2</sub>	Electrochemical
SO <sub>2</sub>	SO <sub>2</sub>	Pyrolytic
O <sub>3</sub>	NO <sub>2</sub>	Electrochemical

Elektrochemisch erzeugtes Gas wird mit einer Pumpe transportiert. Thermisch erzeugtes Gas gelangt allein durch Diffusion und durch die Ausdehnung der erwärmten Luft an den Gasdetektor.

In case of electrochemical cells a pump is used for the gas transport. In case of pyrolytic generator cells the gas reaches the detector by diffusion and thermal extension.

### 3. Testablauf

- Entfernen Sie den Verschlussstopfen.
- Drücken Sie das zu testende Gaswarngerät mit der Sensoröffnung auf den Adapter. Der Schaltstift wird dabei gedrückt und löst den Test aus.
- Nach dem Auslösen des Schaltstiftes erfolgt ein kurzer Systemcheck (beide LEDs leuchten kurz auf).
- Danach wird für etwa 10 s Gas erzeugt, dabei leuchtet die grüne LED permanent.
- Nachdem die grüne LED erloschen ist, wird kein Gas mehr entwickelt.
- Nach dem Loslassen des Schaltstiftes erfolgt ein Endcheck: beide LEDs leuchten wieder kurz auf. Erst danach kann eine erneute Prüfung gestartet werden.
- Wird ein Test durch Loslassen des Schaltstiftes vorzeitig abgebrochen, werden die Gaserzeugung und die Pumpe sofort gestoppt und ein Endcheck durchgeführt. Danach kann eine erneute Prüfung gestartet werden.
- Nach dem letzten Test den Verschlussstopfen wieder aufstecken.

#### Bewertung des Tests:

- Gibt Ihr Gaswarngerät innerhalb der Testzeit Alarm, ist es funktionsbereit.
- Wird die Alarmschwelle nicht erreicht, sollte das Gaswarngerät neu justiert werden. Wird danach die Alarmschwelle wieder nicht erreicht, empfiehlt sich ein Wechsel der Generatorzelle.
- Geht Ihr Gaswarngerät erst in den Alarmzustand, wenn mehrere Tests hintereinander gemacht werden, dann ist das Ansprechverhalten des Sensors zu träge und er sollte erneuert werden.

### 4. Wartung

Die nachfolgend beschriebenen Pflege- und Wartungsarbeiten können Sie selbst durchführen oder Sie wenden sich an den Kundendienst von Compur Monitors München bzw. den lokalen Repräsentanten.

- Batteriewechsel bei Bedarf (siehe 4.1).
- Mit einer Generatorzelle können etwa 2500 Tests durchgeführt werden. Danach oder nach Ablauf der Garantiezeit sollte die Generatorzelle gewechselt werden (siehe 4.2). Die Garantiezeit ist auf einem Aufkleber an der Zelle angegeben als:  
best before: Kalenderwoche / Jahr.
- Befeuchtung der Generatorzelle (siehe 4.3).
- Optische Kontrolle des Gehäuses auf Beschädigungen oder Verschmutzungen. Die äußerliche Reinigung erfolgt am besten mit einem schwach angefeuchteten Tuch.  
Nicht nass reinigen! Keine Lösemittel verwenden!

### 3. How to run a Gas Test

- Remove the plug.
- Insert the detector into the adapter. The switch pin is pressed down automatically and starts the test.
- After starting the test a system check is initiated (both LED's will blink).
- Now the test gas will be generated for approx. 10 s, the green LED is permanently on.
- After about 10 s gas production stops and the green LED turns off.
- When removing the detector, both LED's will blink. The instrument is now ready for another test.
- If the test is interrupted prematurely, gas production and transport are stopped immediately. Both LED's will blink signalling readiness for another test.
- When finished the testing please insert the plug again.

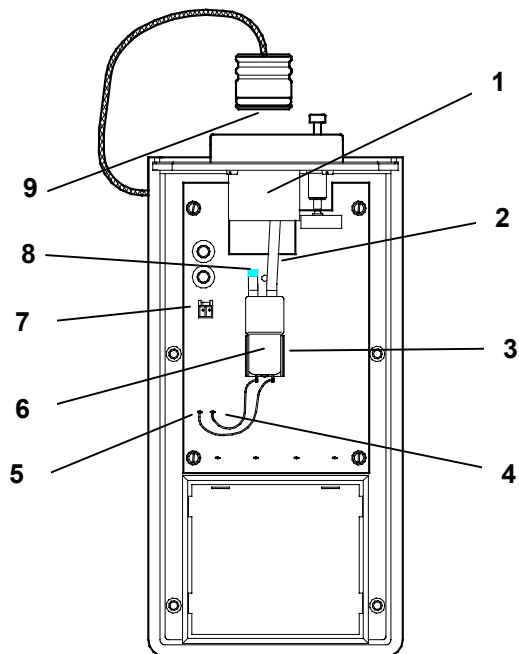
#### Consequences of test results:

- If your gas detector alarms within the 10 s time window it is safe to be used.
- If alarm level is not reached within the 10 s time window, the gas detector needs span gas calibration. If a newly calibrated gas detector does not sound the alarm, the generator cell needs replacement.
- If your gas detector needs several consecutive tests to reach the alarm, the response time of the sensor is too slow. The sensor should be replaced.

### 4. Maintenance

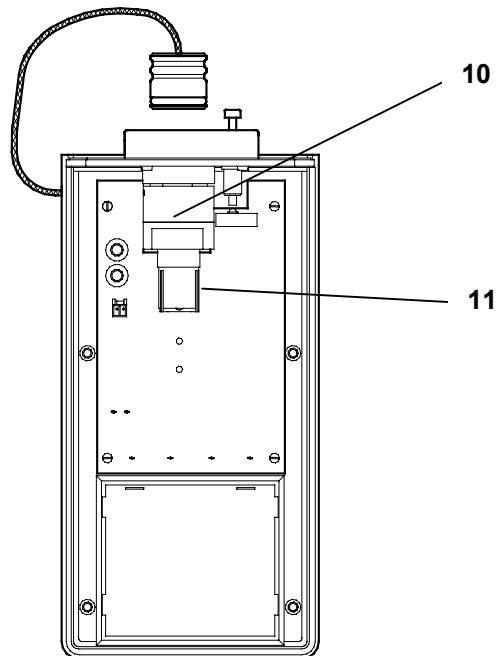
Regular maintenance can be performed by yourself by observing the following instructions. You can also contact Compur Monitors servicedept. in Munich or your local Compur representative.

- Battery replacement if needed (see 4.1).
- A generator cell lasts approx. for 2500 tests. The cell should be replaced after 2500 tests or at the end of the best before time which is noted on a sticker on the generator cell (see 4.2):  
best before: calendar week / year.
- How to moisten the generator cell (see 4.3).
- Check the housing for damages or dirt. It can be cleaned with a moist towel.  
Do not use organic solvents!



Generator mit elektrochemischer Zelle  
Generator with electrochemical cell

- 1 Generatorzelle, elektrochemisch
- 2 Verbindungsschlauch
- 3 Halteklammer für Pumpe
- 4 X8, Pluspol Pumpe
- 5 X9, Minuspol Pumpe
- 6 Pumpe
- 7 Anschluss Zellenstecker
- 8 Pumpenfilter
- 9 Glassintertablette



Generator mit thermischer Zelle  
Generator with pyrolytic cell

- 1 Generator cell, electrochemical
- 2 Tubing
- 3 Pump fixture
- 4 X8, Pump Positive
- 5 X9, Pump Negative
- 6 Pump
- 7 Cell connector
- 8 Pumpfilter
- 9 Glas sinter
- 10 Generator cell, pyrolytic
- 11 Fixture for Generator cell

#### 4.1 Batteriewechsel

- Sie benötigen 1 bzw. 2 handelsübliche 9V Batterien (Typ MN 1604 / 6LR61).
- Öffnen Sie das Batteriefach und ersetzen Sie die Batterie durch eine neue.
- Befinden sich 2 Batterien in Ihrem Gerät ( $\text{SO}_2$ ,  $\text{COCl}_2$ ), so ersetzen Sie bitte beide gleichzeitig.
- Achten Sie darauf, dass keine Kabel eingeklemmt werden, wenn Sie den Deckel wieder schließen.

Bei längerem Nichtgebrauch des Gerätes sollten die Batterien entfernt werden, damit eventuell austretende Batteriesäure das Gerät nicht zerstören kann.

#### 4.1 Battery Replacement

- Batteries: 1 respectively 2, type MN 1604 / 6 LR 61.
- Open the battery compartment and replace the empty battery with a new one.
- If your instrument contains 2 batteries ( $\text{SO}_2$ ,  $\text{COCl}_2$ ), please exchange both at the same time.
- When closing the battery compartment, make sure the cables are intact.

If the instrument is not used for a longer period of time, the batteries should be removed to avoid battery leakage.

## 4.2 Wechsel der Generatorzelle

Beachten Sie bitte bei allen Arbeiten am offenen Gerät, dass Sie nicht elektrostatisch aufgeladen sind!

### 4.2.1 Thermische Generatorzellen (COCl<sub>2</sub>, SO<sub>2</sub>)

- Öffnen Sie das Gerät durch Lösen der 4 Gehäuseschrauben und nehmen Sie das Oberteil ab.
- Lösen Sie den Zellenstecker durch Ziehen nach oben.
- Ziehen Sie die Frontplatte samt Adapter nach oben heraus und lösen Sie gleichzeitig die Generatorzelle aus der Halteklammer.
- Stecken Sie die neue Generatorzelle in den Adapter. Setzen Sie die Frontplatte wieder ein und drücken Sie dabei die Generatorzelle in die Halteklammer.
- Stecken Sie den Zellenstecker an.
- Setzen Sie das Oberteil wieder auf und drehen Sie die 4 Schrauben wieder ein.

### 4.2.2 Elektrochemische Generatorzellen (H<sub>2</sub>S, HCN, Cl<sub>2</sub>, NO<sub>2</sub>, CO, O<sub>3</sub>)

- Öffnen Sie das Gerät durch Lösen der 4 Gehäuseschrauben und nehmen Sie das Oberteil ab.
- Entfernen Sie den Verschlussstopfen.
- Lösen Sie den Zellenstecker durch Ziehen nach oben.
- Lösen Sie den Verbindungsschlauch von der Pumpe.
- Ziehen Sie die Frontplatte heraus und lösen Sie die 3 Schrauben, mit denen die Generatorzelle befestigt ist.
- Schrauben Sie die neue Generatorzelle an.
- Stecken Sie die Frontplatte wieder ein.
- Schieben Sie den Verbindungsschlauch auf die Pumpe.
- Stecken Sie den Zellenstecker an.
- Setzen Sie das Oberteil wieder auf und drehen Sie die 4 Schrauben wieder ein.
- Stecken Sie den Verschlussstopfen wieder auf.

## 4.3 Befeuchtung der Generatorzelle

Die elektrochemischen Generatorzellen können bei geringer Luftfeuchtigkeit austrocknen. Verschließen Sie das Gerät deshalb immer mit dem Verschlussstopfen!

Eine zusätzliche regelmäßige Befeuchtung verlängert die Lebensdauer der Zelle. Dabei wird die im Verschlussstopfen integrierte Glassintertablette mit Wasser benetzt. Überschüssiges Wasser dringt nicht ein und kann einfach abgewischt werden. Die Häufigkeit der Befeuchtung richtet sich nach der vorherrschenden durchschnittlichen Luftfeuchte. Als Faustregel gilt:

relative Luftfeuchte	Befeuchtung etwa alle
15-30 %	7 Tage
30-50 %	14 Tage

Bei höherer Luftfeuchte darf keine zusätzliche Befeuchtung stattfinden! Der Elektrolyt kann dadurch zu sehr verdünnt oder die Zelle überflutet werden.

## 4.2 Generator Cell Replacement

When working on the instrument, please observe all ESD regulations!

### 4.2.1 Pyrolytic Generator cells (COCl<sub>2</sub>, SO<sub>2</sub>)

- Open the instrument and remove the cover.
- Unplug the cell connector (7).
- Remove the complete assembly including generator cell and adapter.
- Insert the new generator cell into the adapter and press the complete assembly back in its original position.
- Connect the cell to the main board.
- Reassemble the top cover.

### 4.2.2 Electrochemical Generator cells (H<sub>2</sub>S, HCN, Cl<sub>2</sub>, NO<sub>2</sub>, CO, O<sub>3</sub>)

- Open the instrument and remove the cover.
- Remove the plug from the adapter.
- Unplug the cell connector (7).
- Remove the tubing from the pump.
- Remove the complete front assembly including generator cell and adapter.
- Unscrew the used generator cell (3 screws) and mount the new generator cell instead.
- Reconnect the pump tubing.
- Connect the cell to the main board.
- Reassemble the top cover.
- Put the plug back onto the adapter.

## 4.3 How to moisten the Generator Cell

In low humidity environment electrochemical generator cells tend to dry out. Therefore please always use the adapter plug.

The lifetime of the generator cell can be extended by humidifying it in regular intervals. A glass sinter is integrated in the plug. Add a few droplets of water on the surface and wipe off the water surplus. The cells should be humidified according to the instructions below:

relative humidity	Humidifying interval
15-30 %	7 days
30-50 %	14 days

If the relative humidity is higher than 50 %, you should not humidify the generator cell at all. Over humidifying might result in diluting the electrolyte or flooding the cell.

## 4.4 Wechsel der Pumpe

- Beachten Sie bitte bei allen Arbeiten am offenen Gerät, dass Sie nicht elektrostatisch aufgeladen sind!
- Öffnen Sie das Gerät durch Lösen der 4 Gehäuseschrauben und nehmen Sie das Oberteil ab.
- Lösen Sie den Verbindungsschlauch von der Pumpe.
- Löten Sie die Pumpenkabel von X8 und X9 ab.
- Lösen Sie die alte Pumpe aus der Pumpenhalterung und setzen Sie die neue Pumpe ein.
- Löten Sie das rote Pumpenkabel an X8 und das schwarze Pumpenkabel an X9 an.
- Schieben Sie den Verbindungsschlauch wieder auf die Pumpe.
- Setzen Sie das Oberteil wieder auf und drehen Sie die 4 Schrauben wieder ein.

**Der Filter am Ansaugstutzen der Pumpe darf nicht entfernt werden!**

Er verhindert das Eindringen von Staub und reguliert den Gasfluss durch die Generatorzelle.

## 4.4 Pump replacement

- When working on the instrument, please observe all ESD regulations!
- Open the instrument and remove the cover.
- Remove the tubing from the pump.
- Unsolder the pump cable from pin X8 and X9.
- Remove the old pump from the clamp and insert the new pump.
- Resolder the red wire to X8 and the black wire to X9.
- Reconnect the pump tubing.
- Reassemble the top cover.

**The filter of the pump intake must not be removed!**

This filter prevents dust from entering the pump and also controls the gas flow.

## 5. Fehlerbeseitigung

Hilfe bei der Beseitigung von Störungen erhalten Sie beim Kundendienst von Compur Monitors München oder von Ihrem lokalen Repräsentanten.

Fehlerbild	Fehlerursache / Abhilfe
Dauerleuchten der roten LED	Batteriespannung zu gering: ☞ Batterieanschlüsse prüfen ☞ Batterie wechseln
Schnelles Blinken der roten LED (ca. 4 x pro s)	Pumpe blockiert: ☞ Pumpe wechseln ☞ bei Flüssigkeit im Verbindungsschlauch die Pumpe und die Generatorzelle wechseln
Langsames Blinken der roten LED (ca. 2 x pro s)	Generatorzellenfehler: ☞ Zelle angesteckt? ☞ Zelle wechseln
Keine Reaktion beim Drücken des Schaltstiftes	Keine Batterie angeschlossen oder Batterie völlig leer: ☞ Batterie wechseln
Dauerleuchten beider LEDs	Batterie tiefentladen: ☞ Batterie wechseln

## 5. Trouble shooting

In case of malfunction please contact Compur Monitors servicedept. in Munich or your local representative.

Error	Reason and Correction
Red LED illuminated continuously	Battery voltage low: ☞ Check battery connection ☞ Exchange battery
Red LED blinking fast (ca. 4 x pro s)	Pump malfunction: ☞ Change the pump ☞ If tubing between pump and generator cell contains liquid, change the pump and generator cell
Red LED blinking slow (ca. 2 x pro s)	Malfunction of generator cell: ☞ Is the cell plug connected ? ☞ Change the cell
No reaction at all when starting the test	Battery not connected or completely discharged: ☞ Change the battery
Both LEDs illuminated continuously	Battery overdischarged: ☞ Change the battery

## 6. Zubehör und Ersatzteile

- 516722 Monitox Generator Zelle H<sub>2</sub>S
- 516847 Monitox Generator Zelle COCl<sub>2</sub>
- 516730 Monitox Generator Zelle HCN 100 ppm
- 516850 Monitox Generator Zelle HCN 20 ppm
- 516912 Monitox Generator Zelle NO<sub>2</sub>
- 516938 Monitox Generator Zelle CO
- 516755 Monitox Generator Zelle Cl<sub>2</sub>
- 516763 Monitox Generator Zelle SO<sub>2</sub>
- 516740 Monitox Generator Zelle O<sub>3</sub>
- 510643 Pumpe mit Filter
- 517290 Monitox Generator Batterie 9V MN 1604

## 6. Accessories and Spare Parts

- 516722 Monitox Generator Cell H<sub>2</sub>S
- 516847 Monitox Generator Cell COCl<sub>2</sub>
- 516730 Monitox Generator Cell HCN 100 ppm
- 516850 Monitox Generator Cell HCN 20 ppm
- 516912 Monitox Generator Cell NO<sub>2</sub>
- 516938 Monitox Generator Cell CO
- 516755 Monitox Generator Cell Cl<sub>2</sub>
- 516763 Monitox Generator Cell SO<sub>2</sub>
- 516740 Monitox Generator Cell O<sub>3</sub>
- 510643 Pump with Filter
- 517290 Monitox Generator Battery 9V MN 1604

## 7. Technische Daten

- Bezeichnung Compur Testgasgenerator
- Typ 5380
- Hersteller COMPUR Monitors, München
- Umgebungstemperatur +10°C bis +45°C
- Lagertemperatur 0°C bis +50°C
- Feuchtebereich 0 - 99% r.H., nicht kondensierend
- Druckbereich 800 - 1100 hPa
- Stromversorgung 1 bzw. 2 x 9 V Block, Typ MN 1604 / 6LR61
- Generatorzellenströme 0,3 bis 2000 mA, gasartabhängig
- Schutzart nach EN 60529 IP 40
- Abmessungen (HxBxT) ca. 220x100x42mm
- Gebrauchslage beliebig
- Masse ca. 400 g
- Gehäusematerial ABS
- EMV nach EN 55011, Klasse A

## 7. Technical Data

- Product name Compur Gas Generator
- Type 5380
- Manufacturer COMPUR Monitors, Munich
- Temperature +10°C to +45°C
- Storage Temperature 0°C to +50°C
- Humidity 0 - 99% r.H., not condensing
- Pressure range 800 - 1100 hPa
- Power requirement 1 or 2 x 9 V Block, Typ MN 1604 / 6LR61
- Generator cell current 0,3 to 2000 mA, depends on gas type
- Protection class EN 60529 IP 40
- Dimensions (HxWxD) ca. 220x100x42mm
- operating position not defined
- Weight ca. 400 g
- Material ABS
- EMV according to EN 55011, class A

Die vorliegenden Informationen erfolgen nach bestem Wissen, gelten jedoch nur als unverbindliche Hinweise auch in Bezug auf etwaige Schutzrechte Dritter.

Die vorangegangenen technischen Daten und Anwendungshinweise befreien den Anwender nicht von einer eingehenden Prüfung unserer Produkte und Anwendungsvorschläge im Hinblick auf ihre Eignung für die beabsichtigten Verfahren und Zwecke.

Die Anwendung der Produkte erfolgt außerhalb unserer Kontrollmöglichkeiten und liegt daher ausschließlich im Verantwortungsbereich des Kunden. Der Verkauf der Produkte erfolgt nach der Maßgabe der allgemeinen Verkaufs- und Lieferbedingungen der Compur Monitors GmbH & Co. KG, München.

Specifications are subject to change without notice, and are provided only for comparison of products. The conditions, under which our products are used, are beyond our control. Therefore, the user must fully test our products and/or information to determine suitability for any intended use, application, condition or situation. All information is given without warranty or guarantee. Compur Monitors disclaims any liability, negligence or otherwise, incurred in connection with the use of the products and information. Any statement or recommendation not contained herein is unauthorized and shall not bind Compur Monitors. Nothing herein shall be construed as a recommendation to use any product in conflict with patents covering any material or device or its use. No licence is implied or in fact granted under the claims of any patent. Instruments are manufactured by Compur Monitors GmbH & Co. KG, Munich.

The General Conditions of Supply and Service of Compur Monitors GmbH & Co. KG are applicable.



Compur Monitors GmbH & Co. KG  
Weißenseestraße 101  
D-81539 München  
Tel.: ++49/89/ 6 20 38 268  
Fax : ++49/89/ 6 20 38 184  
<http://www.compur.com>  
[compur@compur.de](mailto:compur@compur.de)