

SDM-73
Messgerät für Eisen in Öl

Inhalt

1. Einführung
2. Sicherheitshinweise
3. Lieferumfang
4. Beschreibung
5. Inbetriebnahme
6. Messprinzip
7. Einsatzbereiche
8. Ausführung der Messung
9. Auswertung
10. Hinweise zur Probenahme
11. Fehlermeldungen
12. Troubleshooting
13. Garantie
14. Technische Daten

1. Einführung

Die Geräte der Produktreihe SDM-72 und -73 messen den Gehalt von Eisen in Schmiermedien. Das SDM 7 ist zur Messung in Schmieröl geeignet. Der Eisengehalt ist ein guter Indikator für Verschleiß, wo immer Reibung auftritt, z. B. in Gelenken, Getrieben, Lagern etc.

Die Kenntnis des Eisengehaltes in Schmiermedium erleichtert Ihnen die Diagnose unerwünschter Abrasion und gibt Anhaltspunkte wann ein Wechsel des Schmiermediums notwendig ist.

Diese Methode empfiehlt sich von allem dort, wo die Vibrationsmethode auf Grund langsam ablaufender Bewegungsabläufe nicht in Frage kommt.

2. Sicherheitshinweise

Lassen Sie das Gerät nicht fallen und setzen Sie es keinen Stößen aus.

Verwenden und lagern Sie das Gerät nicht außerhalb der spezifizierten Temperatur und setzen Sie es keinen extremen Temperatur - Feuchteschwankungen aus.

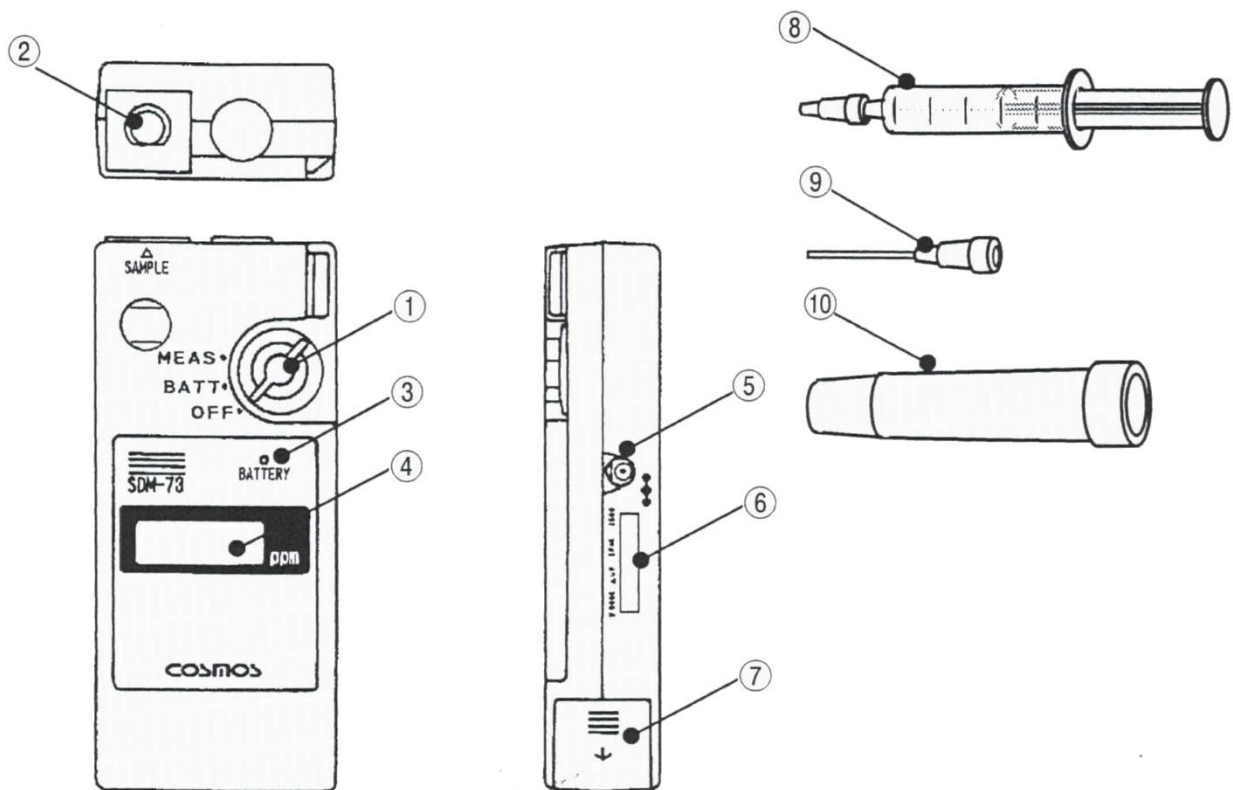
Das Gerät darf nicht zerlegt oder modifiziert werden.

Schützen Sie das Gerät vor Feuchte.

3. Lieferumfang

- Gerät
- 5 * SMC-2 Einmalspritzen mit Verschlusskappe
- 2 * SMC-2Z Ansaugröhrchen
- 1 * CLH-3 Küvette
- Tragetasche
- Bedienungsanleitung
- Kontrollzettel

4. Gerätebeschreibung



Nr.	Bezeichnung	Beschreibung
1	Ein / Aus Schalter	3 Positionen: Aus, Batterietest, Ein
2	Messkammer	Hier wird die Küvette zu Messung eingeführt
3	Display	Anzeige des Messwertes
4	Batteriealarmlampe	Warnt vor Tiefentladung der Batterien
5	DC - Stecker	Keine Funktion, darf nicht benutzt werden
6	Kalibrierdatum	Information über die letzte Kalibrierung
7	Batteriefach	Enthält 4 * 1,5 V AA Batterien
8	Einwegspritze	Probenahme und Messung
9	Ansaugröhrchen	Probenahme aus engen Gefäßen
10	Küvette	Messküvette

5. Inbetriebnahme

5.1 Einsetzen der Batterien

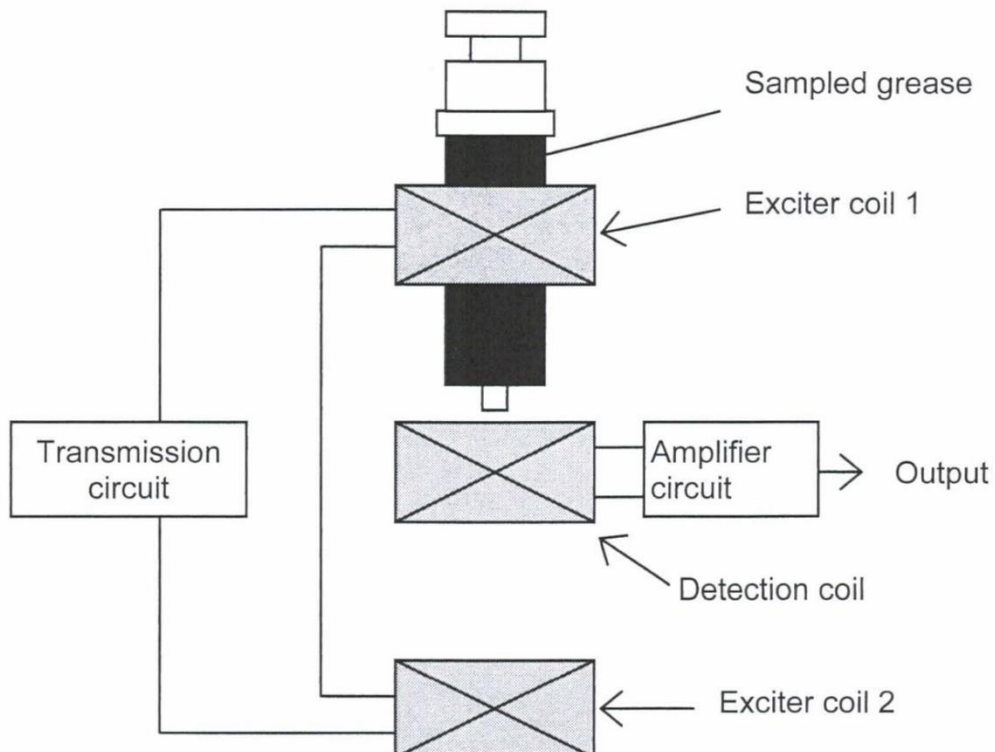
Entnehmen Sie das Gerät aus der Tragetasche. Öffnen Sie das Batteriefach. Legen Sie die Batterien ein. Die Polarität ist auf den Trennwänden des Batteriefaches angegeben.

5.2. Batterietest

Schalten Sie auf die „Batt.“ Position. In der Anzeige erscheint zunächst „----“, dann die Anzeige der Batteriespannung „b 5.6“ d. h. Die Batteriespannung ist 5,6 V. Das Gerät funktioniert ab einer Versorgungsspannung über 3,2 V. Fällt die Spannung unter 3,2 V, ertönt ein Alarm und die Batterie – Warnlampe geht an. Die Messung funktioniert dann nicht mehr.

6. Messprinzip

Eine Detektorspule ist von zwei Erregerspulen umgeben, von denen eine als Referenzspule fungiert. Wird zwischen eine der Erregerspulen ein magnetisierbares Material eingebracht, entsteht ein messbares Ungleichgewicht – je mehr Material umso stärker.



Messbare Metalle

Material	Magnetismus	Messbarkeit	Anmerkung
Eisen, Nickel, Kobalt	Ferromagnetisch	Gut	
Aluminium, Chrom, Mangan, Titan, Rostfreier Stahl	Paramagnetismus	Keine	
Kupfer, Silber, Blei, Zink, Zinn	Diamagnetisch	Keine	
Natrium, Kalzium, Lithium, Molybdän	Paramagnetismus	Keine	Verwendung als Verdickungsmittel
Eisenoxid α (Fe_2O_3)	Paramagnetismus	Keine	
Eisenoxid γ (Fe_2O_3 oder Fe_3O_4)	Ferromagnetismus	Gut	

7. Einsatzbereiche

Pumpen und Motoren, Antriebe, Gebläse, Kühlturmpropeller, Knetmaschinen, Mixer, Rotationstrockner, Papiermaschinen, Mühlen, Schredder, Motorsiebe, Walzwerke, Förderanlagen, Kräne, Baumaschinen, Aufzüge, Rolltreppen, Generatoren, Schiffsmotoren.

8. Ausführung der Messung

- 8.1. Schalten Sie auf „MEAS“.
- 8.2. Warten Sie, bis „0“ angezeigt wird.
- 8.3. Führen Sie die Spritze mit der Ölprobe in die Küvette ein.
- 8.4. Führen Sie die Küvette gemeinsam mit der Spritze langsam in die Messkammer ein.
- 8.5. Messwert ablesen.
- 8.6. Küvette entnehmen, Gerät ausschalten.

Hinweise

Inhomogene Proben führen zu schlecht reproduzierbaren Messungen.
Keine Gewalt anwenden.
Verwenden Sie das Gerät möglichst in horizontaler Lage.
Mehrfachmessungen mit Mittelwertbildung erhöhen die Genauigkeit.

9. Auswertung

Zustand	Große Maschine	Kleine Maschine	Maßnahme
Normalbetrieb	Eisengehalt < 30 ppm	Eisengehalt < 100 ppm	Keine
Vorwarnung	30 – 100 ppm	100 – 300 ppm	Ölwechsel, erneute Messung nach 1 Monat
Handlungsbedarf	➤ 100 ppm	➤ 300 ppm	Schmierung verbessern, Prüfindervalle verkürzen

10. Probenahme

- 10.1. Das Volumen der Probe sollte zwischen 10 und 30 ml liegen.
- 10.2. Entnehmen Sie die Probe möglichst an einer Stelle an der eine gute Durchmischung stattfindet.
- 10.3. Die Spritze kann mehrfach verwendet werden (max. 10 Messungen), sollte aber zwischen den Messungen gespült werden, um Verschleppungen zu vermeiden.
- 10.4. Spritze vor der Messung verschließen.

11. Fehlermeldungen

Error Code	Problem	Maßnahme
„----„ Blinkend	Nullpunkt nicht gefunden. Messkammer frei und sauber? Messung durch Entnahme der Küvette unterbrochen	Küvette entnehmen. Messung neu starten. Bei Start der Messung muss die Anzeige „0“ sein.
„P.OFF“	Spannung zu gering	Batterien wechseln
„Err.E“	E-Prom Fehler	Messung neu starten. Wenn das nicht funktioniert, Gerät einsenden.
„Err.r“	s.o.	s.o.
„Err.S“	s.o.	s.o.
„Err.A“	Verstärkerfehler	s.o.

12. Troubleshooting

Fehler	Ursache	Maßnahme
Keine Anzeige	Batterien leer	Batterien wechseln
Batteriealarm	Batterien leer	Batterien wechseln
Batteriealarm bei frischen Batterien	Polarität falsch	Batterien richtig einsetzen
Instabiler Messwert	Probe heiß oder Partikel enthalten	Probe abkühlen und durchmischen
„----„ Blinkend	Messkammer nicht leer oder verschmutzt	Messkammer frei machen oder reinigen
Keine Null nach der Entnahme der Küvette oder „----„	Optischer Sensor verschmutzt oder Spritze ohne Küvette entnommen	Reinigen, Küvette entnehmen
Keine Anzeige nach Einführen der Probe	Optischer Sensor verschmutzt oder Spritze ohne Küvette entnommen	Reinigen, Küvette entnehmen
Keine Null bei leerer Messkammer	Null mit Luft eingestellt	Immer auf Blindprobe nullen

13. Garantie

New Cosmos Electric Company Limited (New Cosmos) offers the following as the sole and exclusive limited warranty available to Customer.

This warranty is in lieu of, and customer waives, all other warranties of any kind or nature, expressed or implied, including without limitation, any warranty for merchantability or fitness for a particular purpose. The remedies set forth herein are exclusive.

New Cosmos warrants to the original purchaser and no other person or entity (customer) that gas detection product supplied by New Cosmos shall be free from defects in materials and workmanship for a period of one (1) year from the date of purchase. This warranty does not include consumables, such as fuses, filters, etc. Certain other accessories not specifically listed here may have different warranty periods.

After examination of allegedly defective product return to New Cosmos, with freight prepaid, should the product fail to conform to this warranty, customer's only remedy and New Cosmos's only obligation shall be, at New Cosmos's sole option, replacement or repair of such non-conforming product or refund of the original purchase price of the non-conforming product. In no event will New Cosmos be liable for any other special, incidental or consequential damages or losses of any kind whatsoever, including but not limited to, loss of anticipated profits and any other loss caused by reason of non-operation of the product.

This warranty is valid only if the product is maintained and used in accordance with New Cosmos's instructions and /or recommendations. New Cosmos shall be released from all obligations under this warranty in the event repairs or modifications are made by persons other than its own or authorized service personnel or if the warranty claim results from physical abuse or misuse of the product.

14. Technische Daten

Technische Daten	
Typ	SDM-73
Messprinzip	Elektromagnetische Induktion
Anwendung	Eisen in Schmieröl
Anzeige	4 - stellige LCD
Auflösung	1 ppm
Nullpunkt	Automatisch
Probenvolumen	1,5 ml
Probenahme	Einwegspritze
Probe	Schmieröl
Betriebsdauer	30 h mit 4 * 1,5 V AA
Betriebstemperatur	0 - 40 °C
Gewicht	0,5 kg
Zubehör	Tasche, 5 Spritzen, 2 Kanülen
Auswertung	
Normalbetrieb	< 30 ppm, große Maschinen < 100 ppm
Vorwarnung*	30 - 100 ppm, große Maschinen 100 - 300 ppm *Schmierung erneuern, nach 1 Monat Messung wiederholen
Sofortmaßnahme*	> 100 ppm, große Maschinen > 300 ppm *Schmiersystem verbessern, Schmierzyklen verkürzen

Die vorliegenden Informationen erfolgen nach bestem Wissen, gelten jedoch nur als unverbindliche Hinweise auch in Bezug auf etwaige Schutzrechte Dritter.

Die vorangegangenen technischen Daten und Anwendungshinweise befreien den Anwender nicht von einer eingehenden Prüfung unserer Produkte und Anwendungsvorschläge im Hinblick auf ihre Eignung für die beabsichtigten Verfahren und Zwecke. Die Anwendung der Produkte erfolgt außerhalb unserer Kontrollmöglichkeiten und liegt daher ausschließlich im Verantwortungsbereich des Kunden. Der Verkauf der Produkte erfolgt nach der Maßgabe der allgemeinen Verkaufs- und Lieferbedingungen der Compur Monitors GmbH & Co. KG, München.