

Manuel d'instruction Alarme commune du Statox 501

Operating Instructions Statox 501 Common Alarm



Attention !



Lire attentivement ce manuel avant tout réglage et installation. Le contrôleur d'alarme commune fonctionne avec une alimentation de 24 VDC. Des tensions plus élevées endommageront les modules. Le contrôleur d'alarme commune n'est pas conçu pour fonctionner dans les zones où il y a un danger d'explosion. Veuillez respecter toutes les directives et réglementations locales en vigueur lors de l'installation du système. Pour des informations complémentaires, consulter: <http://www.compur.com>.



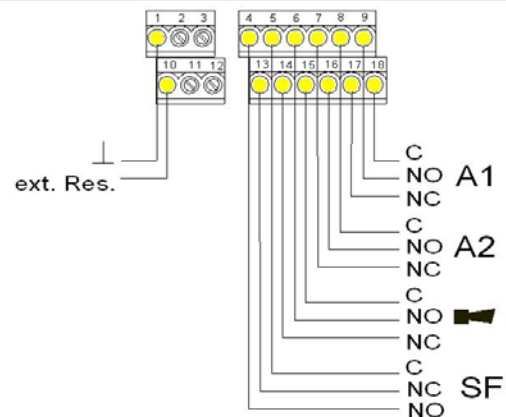
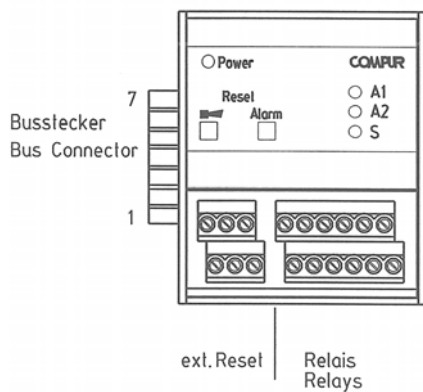
Caution !



Read and observe this manual prior to any set-up or installation work. The common alarm module operates at 24 VDC. Higher Voltages will destroy the modules. The Common alarm module is not designed to operate in classified areas. Observe local regulations and standards when installing the system. For additional information see <http://www.compur.com>.

Chaque contrôleur individuel d'alarme (A1, A2 ou S) déclenche une alarme commune et aussi un avertisseur sonore. L'avertisseur sonore peut être désamorçé à tout moment en appuyant sur le bouton symbolisé par une sirène. Les alarmes A1 et A2 peuvent être désamorçées avec le bouton d'alarme si et seulement si la condition d'alarme n'existe plus. Les alarmes d'erreur système (S) se désactivent d'elles mêmes lorsque la cause d'erreur s'arrête. Un désamorçage externe des alarmes A1, A2 et des avertisseurs sonores est possible avec les bornes 1 et 10 du contrôleur..

Each individual controller alarm (A1, A2 or S) generates a common alarm and also a horn alarm. The horn alarm can be reset at any time with the horn button. Common alarms A1 and A2 can only be reset with the Alarm button if the alarm condition no longer exists. System fail alarms (S) will reset automatically when the condition causing the alarm ends. An external reset for A1, A2 and horn alarms is available by shorting terminals 1 and 10.



Connecteur de bus et bornes du contrôleur d'alarmes commune
Bus connector and terminals for the common alarm module

Contact du connecteur de bus:

- 1 Alarme commune 1
- 2 Alarme commune 2
- 3 Avertisseur sonore d'alarme commune
- 4 Erreur du système d'alarme commune
- 5 Masse
- 6 0 V
- 7 +24 V

Toute les bornes peuvent recevoir des fils électriques ayant jusqu'à 1,5 mm² de section.

Bus connector contacts:

- 1 common alarm 1
- 2 common alarm 2
- 3 common alarm horn
- 4 common alarm system failure
- 5 ground
- 6 0 V
- 7 +24 V

Any terminal can accept wire up to 1,5 mm² in diameter.

Programmation de l'alarme commune

Presser simultanément les boutons de désamorçage d'avertisseur sonore et d'alarme pour entrer dans le menu de paramétrage.

Les relais de l'alarme commune peuvent être programmés en actif / passif et maintenue / non maintenue.

En pressant le bouton "alarme", on change de mode. Le mode affiché est celui qui est activé.

Le bouton d'avertisseur sonore permet de changer le réglage des relais. Les LED A1, A2 et S indiqueront les réglages ci-dessous.

Modus	LED A1	LED A2	LED S
A1 actif	Clignote	Off	Clignotement lent
A1 passif	On	Off	Clignotement lent
A2 actif	Off	Clignote	Clignotement lent
A2 passif	Off	On	Clignotement lent
A1 maintenue	Clignote	Off	Clignotement rapide
A1 non maintenue	On	Off	Clignotement rapide
A2 maintenue	Off	Clignote	Clignotement rapide
A2 non maintenue	Off	On	Clignotement rapide

Lorsque le défilement de l'affichage aura passé le dernier mode de réglage, toutes les données seront sauvegardées et le contrôleur retournera en mode normal. La LED "S" s'éteindra.

Dans le cas où les nouveaux paramètres ne peuvent être sauvegardés, les 3 LED clignoteront et le relais d'erreur système s'activera. Si cela devait se produire, cela signifie que le contrôleur est défectueux et qu'il nécessite d'être remplacé.

Caractéristiques techniques:

Tension d'alimentation	24V/DC
Consommation électrique	max. 5W
Température d'utilisation	-20° C bis +60° C
Humidité	10% bis 90% r. h.
Relais, contacts	4 x 250V/AC, 2A
Montage	35 mm Rail DIN
Certificat CE	EN 50081-1/92 EN 50082-2/03.95

Les caractéristiques techniques de ce produit peuvent faire l'objet de modifications sans préavis. Compur Monitors n'a pas de contrôle sur l'utilisation de ses produits. Pour cette raison, il est de la responsabilité de l'utilisateur de se renseigner sur nos produits afin de déterminer s'ils sont adaptés à l'utilisation, à l'application et aux conditions envisagées. Toutes les informations fournies ne font pas l'objet d'une garantie. Compur Monitors se dégage de toute responsabilité pour toute utilisation non conforme ou incorrecte, négligence, ou autre de ses produits et de ses informations. Tout élément ou recommandation non contenus dans ce document ne sont pas autorisés et ne peuvent en aucun cas impliquer la responsabilité de Compur Monitors. Aucun élément décrit dans ce manuel ne peut être assimilé à une recommandation d'utilisation de produits qui sont sous la protection d'un brevet. Les appareils sont fabriqués par Compur Monitors GmbH & Co. KG, Munich.

Les conditions générales de vente et de service de Compur Monitors GmbH & Co. KG sont applicables.

Programming the common alarm

Push the reset horn and alarm button simultaneously to enter the menu "settings". The common alarm relays can now be programmed to active / passive or latching / non-latching.

Pressing the "alarm" button will change mode. The displayed mode is the one that is currently active.

The "horn" button changes the relay settings. LEDs A1, A2 and S will indicate the following settings:

Mode	LED A1	LED A2	LED S
A1 active	flashing	off	slowly flashing
A1 passive	on	off	slowly flashing
A2 active	off	flashing	slowly flashing
A2 passive	off	on	slowly flashing
A1 latching	flashing	off	quickly flashing
A1 non latching	on	off	quickly flashing
A2 latching	off	flashing	quickly flashing
A2 non latching	off	on	quickly flashing

After scrolling pass the last selectable mode, all settings will be stored and the alarm module will return to normal operation. The "S" LED will turn off. In the event the new settings could not be stored, all three LEDs will flash and the system fail relay will activate. If this should happen, the common alarm module is defective and must be replaced.

Technical Data:

Supply voltage	24V/DC
Power consumption	max. 5W
Operating temperature	-20° C to +60° C
Humidity	10% to 90% r. h.
Relays, contacts	4 x 250V/AC, 2A
Installation	35 mm DIN-rail
CE-certificate	EN 50081-1/92 EN 50082-2/03.95

Specifications are subject to change without notice, and are provided only for comparison of products. The conditions, under which our products are used, are beyond our control. Therefore, the user must fully test our products and/or information to determine suitability for any intended use, application, condition or situation. All information is given without warranty or guarantee. Compur Monitors disclaims any liability, negligence or otherwise, incurred in connection with the use of the products and information. Any statement or recommendation not contained herein is unauthorized and shall not bind Compur Monitors. Nothing herein shall be construed as a recommendation to use any product in conflict with patents covering any material or device or its use. No licence is implied or in fact granted under the claims of any patent. Instruments are manufactured by Compur Monitors GmbH & Co. KG, Munich. The General Conditions of Supply and Service of Compur Monitors GmbH & Co. KG are applicable.