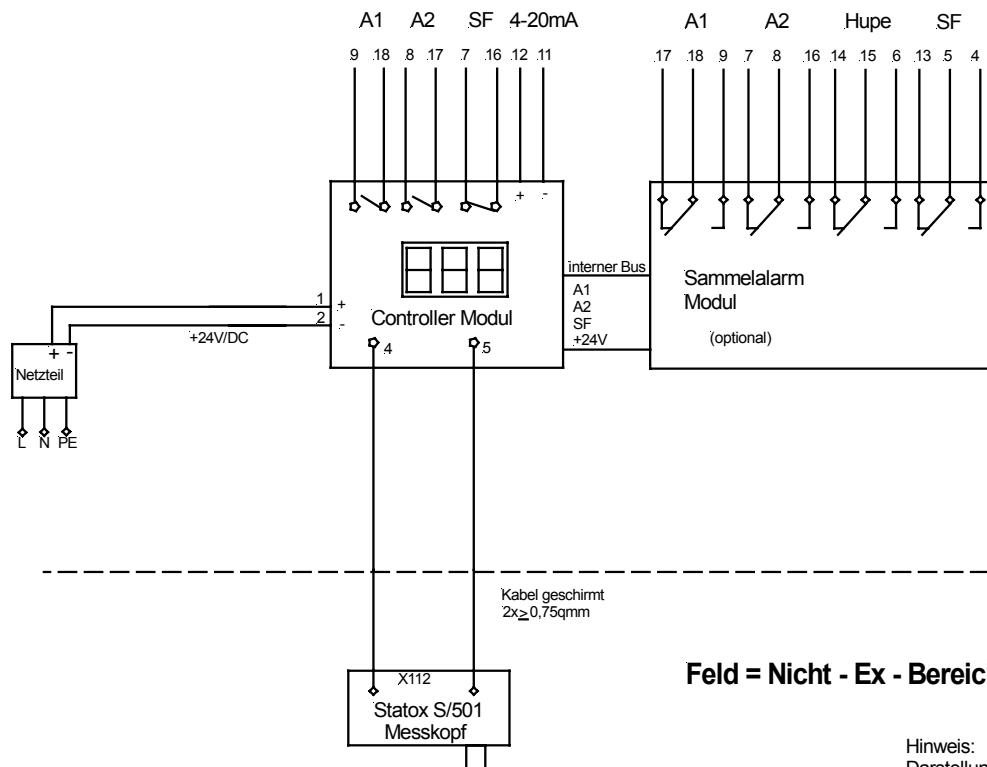


Anschluss der Statox S/501 Messköpfe am Controller Modul

Messköpfe für toxische Gase oder O₂

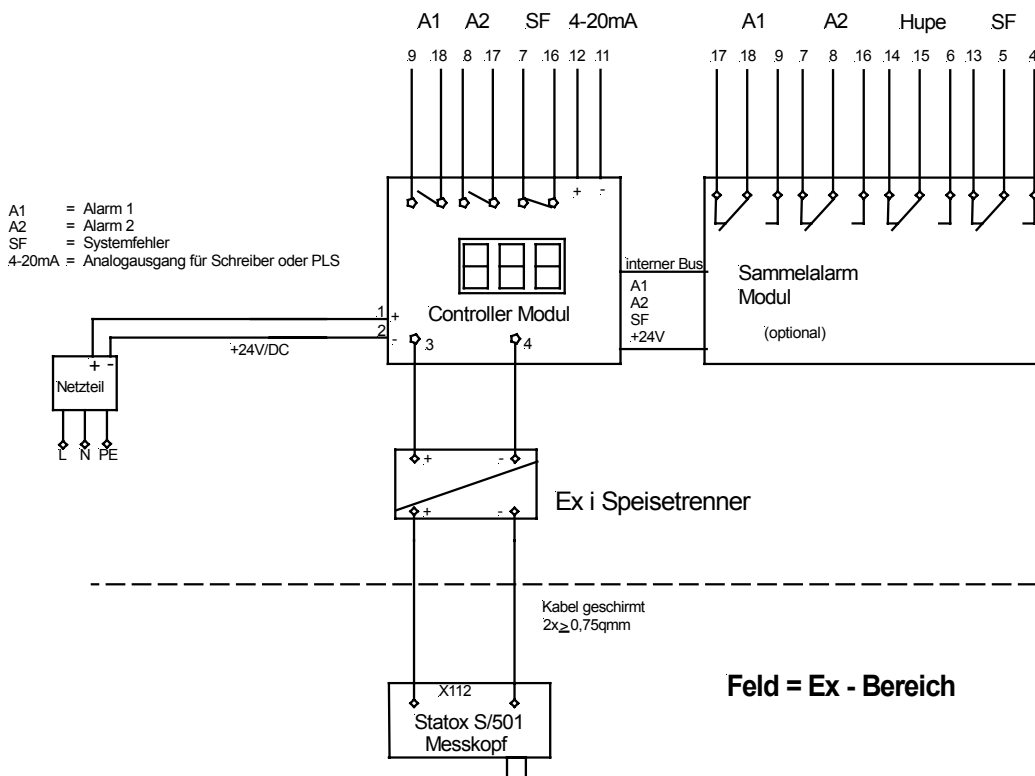
Variante 1: Montage der Messköpfe im Nicht - Ex - Bereich



Feld = Nicht - Ex - Bereich

Hinweis:
Darstellung der Relaiskontakte
mit werkseitiger Einstellung im
Normalbetrieb

Variante 2: Montage der Messköpfe im Ex - Bereich mit Ex i Speisetrenner



- A1 = Alarm 1
- A2 = Alarm 2
- SF = Systemfehler
- 4-20mA = Analogausgang für Schreiber oder PLS

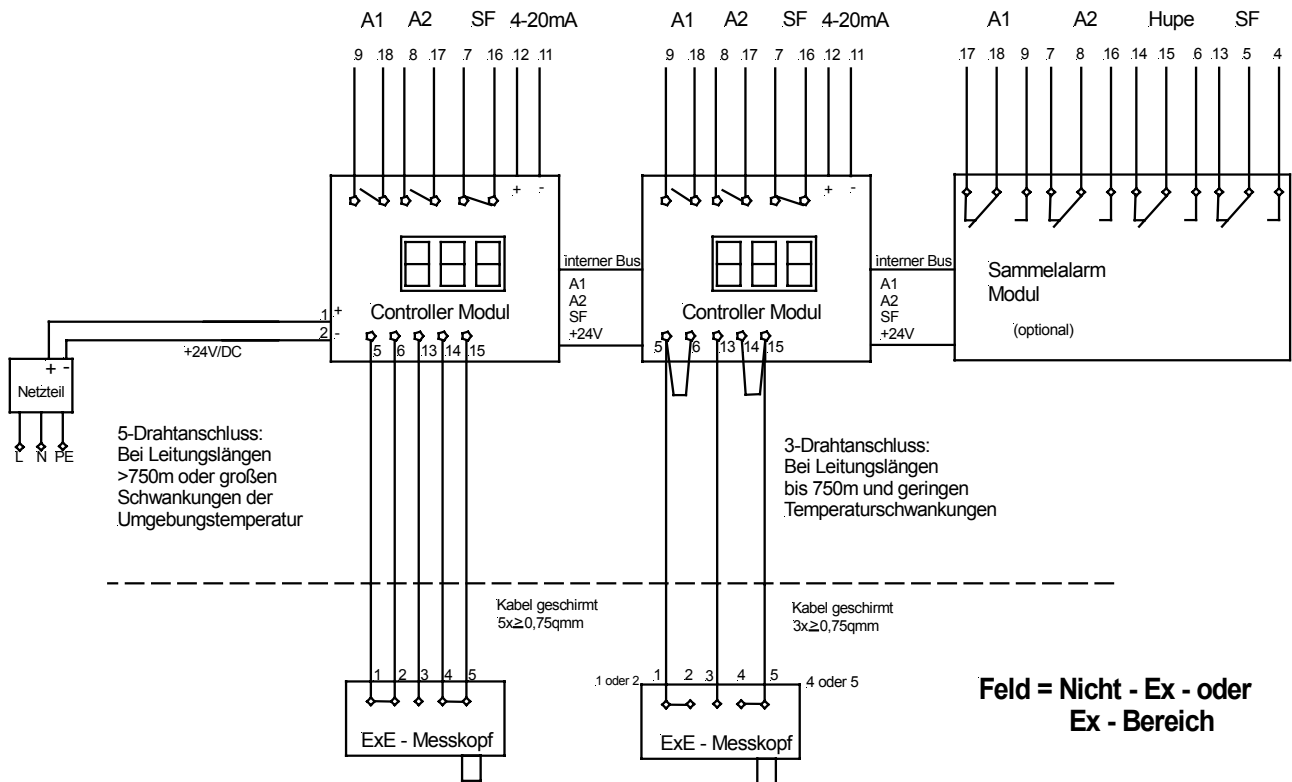
Feld = Ex - Bereich

COMPU
Monitors

Anschluss der Statox 501 Messköpfe am Controller Modul

Exe Messköpfe HRC, ARE, LRC, LCIR, MCIR, LCIR CO2 und PID

Montage der Messköpfe im Nicht - Ex - oder Ex - Bereich



Hinweis:
Darstellung der Relaiskontakte mit werkseitiger Einstellung im Normalbetrieb

Statox 501 IR Messköpfe für brennbare Gase oder CO2

Montage der Messköpfe im Nicht - Ex - oder Ex - Bereich

