

Kurzanleitung Statox 502 Control Modul

1 Sicherheitshinweise

- Lesen Sie diese Anleitung vor der Inbetriebnahme sorgfältig durch und verwahren Sie sie sorgfältig.
- Das Statox 502 Control Modul darf nur unter den angegebenen Umgebungsbedingungen betrieben werden (siehe Technische Daten). Es darf nicht in explosionsgefährdeten Bereichen betrieben werden!
- Das Statox 502 Control Modul darf nur durch geschultes und fachkundiges Personal betrieben, repariert und instand gehalten werden. Es dürfen nur Original Compur Teile und Zubehör verwendet werden.
- Das Statox 502 Control Modul darf nicht an Netzspannung angeschlossen werden!
- Beschädigte, unvollständige oder veränderte Module dürfen nicht verwendet werden.
- Die Installation muss den einschlägigen Errichtungsvorschriften gemäß durch einen Fachmann erfolgen.
- Die Nichtbeachtung der vorgenannten Punkte stellt eine Gefahr für Menschen und Sachwerte dar.
- **Eine ausführliche Bedienungsanleitung in mehreren Sprachen finden Sie unter www.compur.com**

2 Produktbeschreibung

Am Statox 502 Control Modul können 4-20 mA Transmitter und Messköpfe der Reihe Statox 501 betrieben werden. Es verfügt über einen 4-20 mA Analogausgang, 3 Alarmrelais, sowie Display und LEDs zur optischen Alarmgebung. Es kann als Sammelalarmmodul konfiguriert werden und die über Kommunikationsbus empfangenen Alarme auswerten.

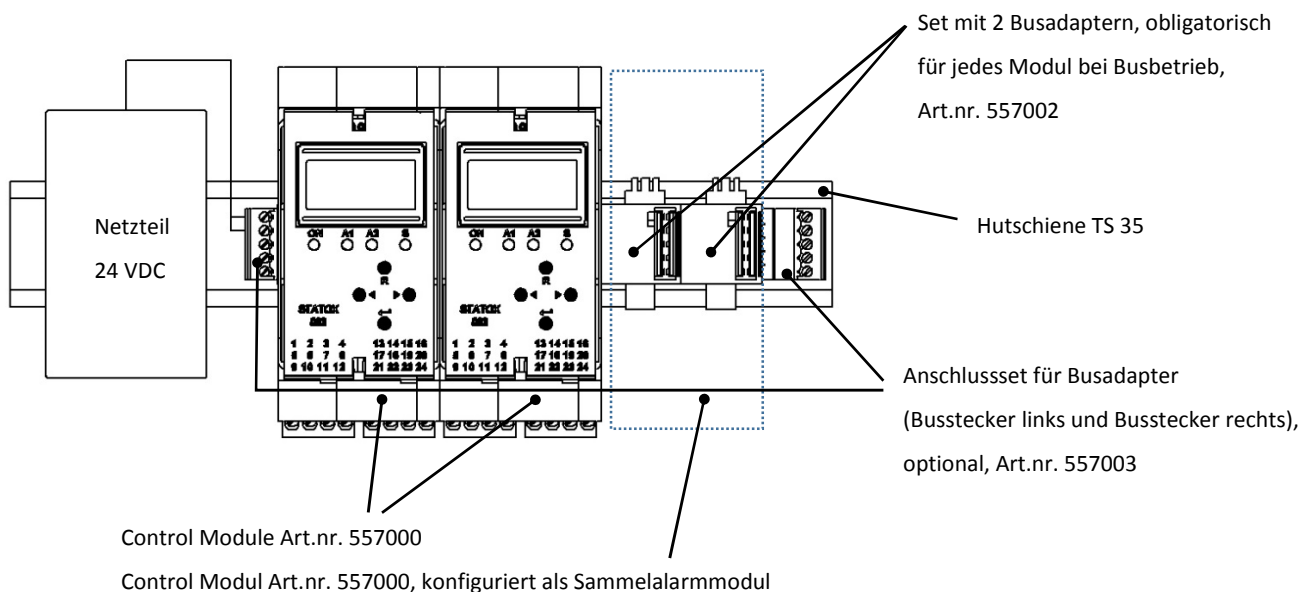


Abbildung 1: Voraussetzungen für Busbetrieb, Beispielinstallation

3 Montage und Demontage



Bei Betrieb ohne Busadapter werden die Control Module wie in **Abbildung 2** beschrieben auf die Hutschiene montiert und einzeln mit 24 V versorgt.

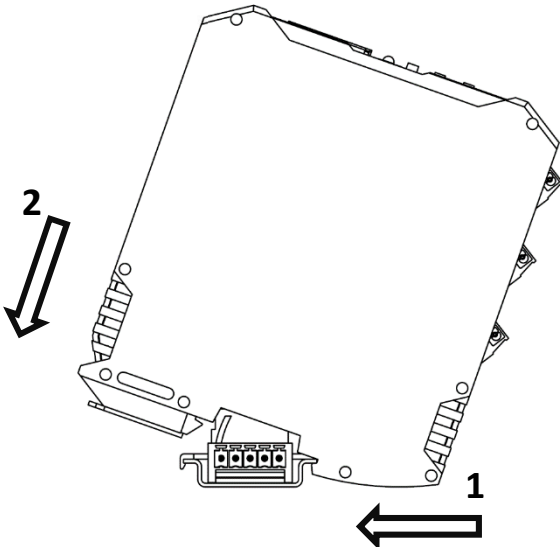


Abbildung 2: Montage auf die DIN-Schiene

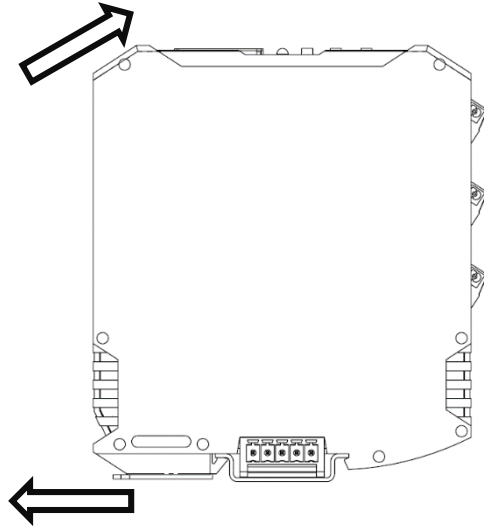


Abbildung 3: Demontage von der DIN-Schiene

4 Anschluss der Gleichspannungsversorgung



Das Modul niemals direkt an 230 V anschließen! Kurzschlüsse an den Klemmen können das Gerät zerstören! Versorgungsspannung von 24 ± 2 VDC beachten.

Die **Versorgungsspannung 24 VDC** kann angeschlossen werden entweder über den Kommunikationsbus via Busstecker oder direkt am Stattox 502 Control Modul via Klemmenblock. In beiden Fällen werden die nachfolgenden Module über den Bus versorgt. Alle Klemmen eignen sich zum Anschluss von Leitungen bis 2,5 mm² Querschnitt.

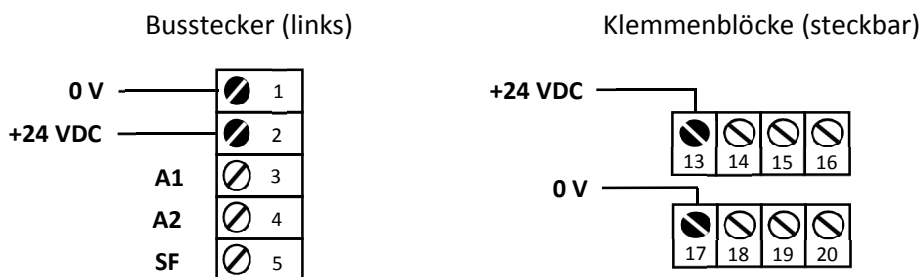


Abbildung 4: Anschluss der Versorgungsspannung

Nach dem Anschluss der Versorgungsspannung leuchtet die grüne LED und das Modul zeigt zuerst die aktuelle Firmware, dann das aktuelle Betriebsprogramm und schließlich PLEASE WAIT während des Startvorganges an.

5 Zugang zum Hauptmenu

Drücken Sie 2 s lang gleichzeitig die beiden Pfeiltasten. Wählen Sie jede Ziffer des Passwortes **1994** einzeln mit den Pfeiltasten aus und bestätigen Sie jeweils mit ENTER. Mit der Taste R können Fehleingaben korrigiert werden.
 Genereller Time-Out: Rückkehr in den Messbetrieb, wenn 30 s lang keine Taste gedrückt wird!

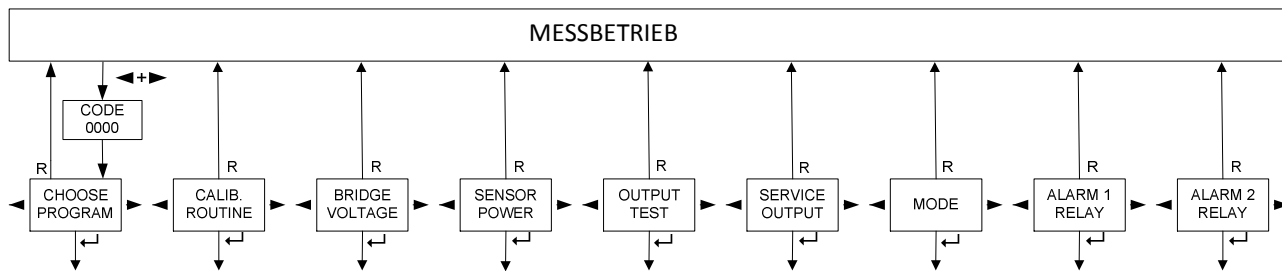


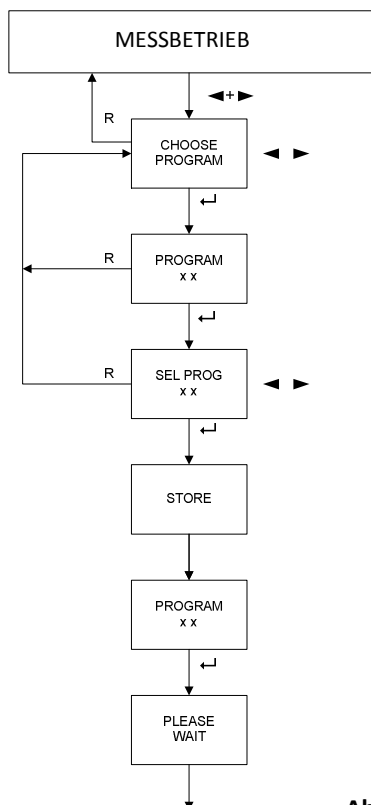
Abbildung 5: Ringstruktur des Hauptmenüs

6 Auswahl des Betriebsprogrammes



Vor Anschluss eines Messkopfes muss immer **erst** das passende Betriebsprogramm für die vorgesehene Gasart eingestellt werden! Ansonsten kann der Sensor zerstört werden!

Bei Programmwechsel werden die werkseitig voreingestellten Parameter laut Programmliste übernommen. Bei den Messköpfen Stattox 501 HRC, ARE, LCIR, MCIR und PID ist dann eine Neujustierung mit Gas erforderlich!



In diesem Menüpunkt kann das spezifische Betriebsprogramm für einen Messkopf eingestellt werden. Das Betriebsprogramm beinhaltet die Gasart, Messbereich, Grenzwerte für die Justierung und auch alle Standardalarmeinstellungen für die Relais. Siehe beigelegte Programmliste.

Ab Menüpunkt SEL PROG ist der Time-Out inaktiv. In diesem Menüpunkt wählen Sie das neue Programm mit den Pfeiltasten aus.

Nach dem Speichern wird das neue Programm angezeigt, mit ENTER wird das neue Programm gestartet.

Abbildung 6: Auswahl des Betriebsprogrammes

7 Justieroutine

Nachdem die Messköpfe Stattox 501 HRC, ARE, LCIR, MCIR und PID an das Control Modul angeschlossen wurden, **muss** eine Justierung durchgeführt werden. Ausnahme: es wurde bereits werkseitig eine Linienjustierung durchgeführt. Die Prüfgaskonzentration muss innerhalb des erlaubten Bereiches liegen, siehe Programmliste.

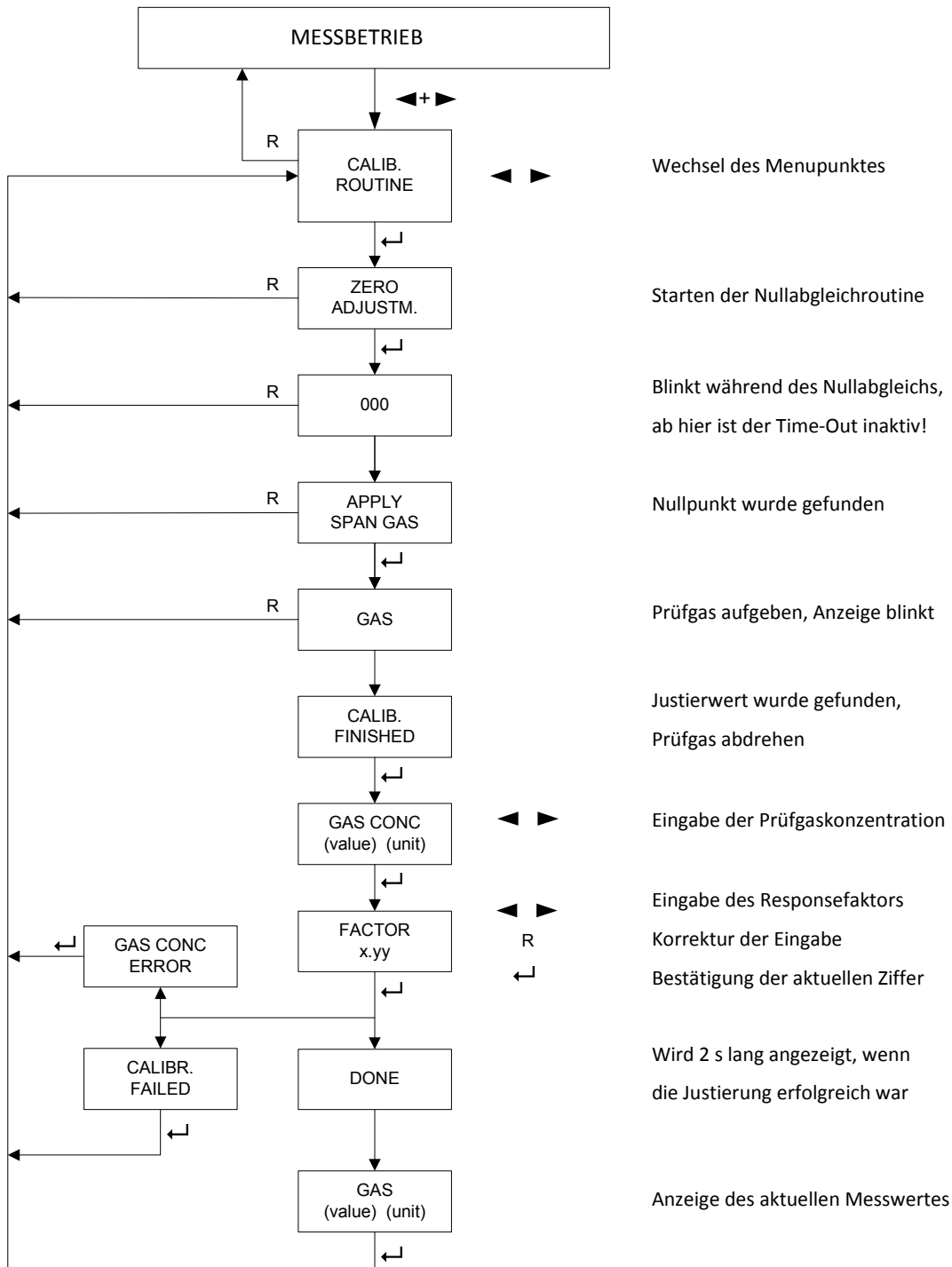


Abbildung 7: Ablauf der Gasjustierung

8 Konfiguration der Alarmrelais

In diesem Menu können Einstellungen bezüglich der beiden Alarmrelais A1 und A2 durchgeführt werden:

- Einstellung der Alarmschwellen
- Auswahl ob Überschreitungsalarm (HIGH ALARM) oder Unterschreitungsalarm (LOW ALARM)
- Auswahl ob die Alarme selbthaltend (HOLD) oder nicht haltend (AUTO RESET) sein sollen
- Relaisspule erregt (ACTIVE) oder nicht erregt (PASSIVE) im Alarmfall

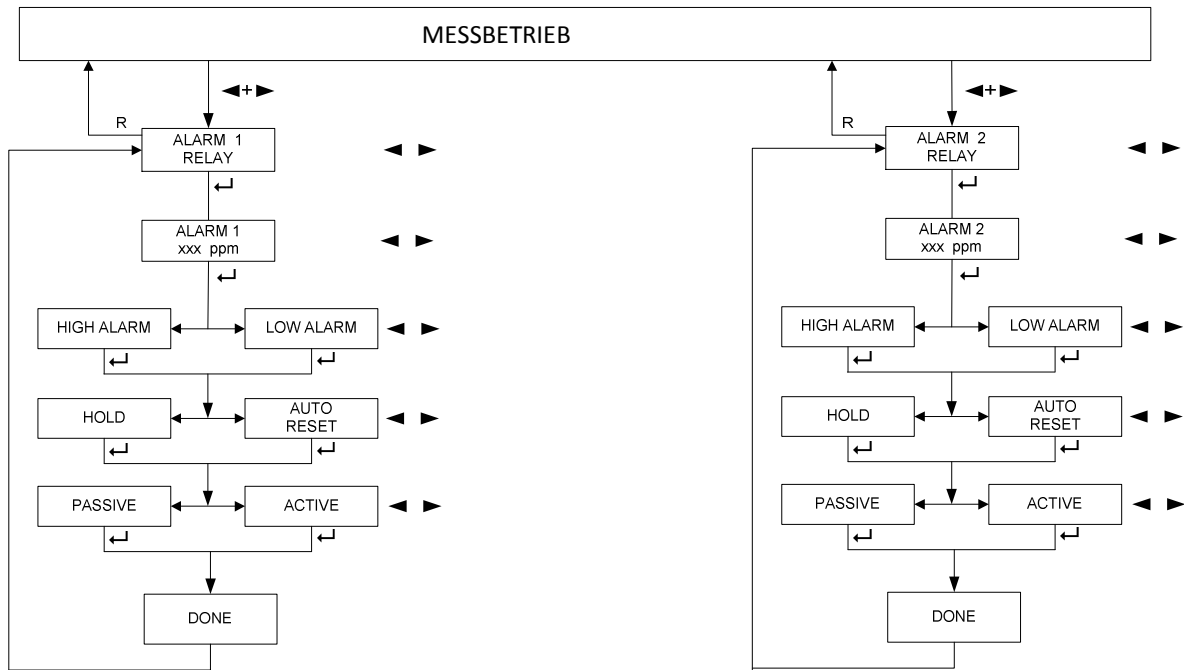


Abbildung 8: Konfiguration der Alarmrelais

9 Einstellung des Stromwertes im Servicefall



Bei Betrieb des Messkopfes gemäß EN 50402 (Funktionale Sicherheit) sind im Servicefall nur 2 mA zulässig.

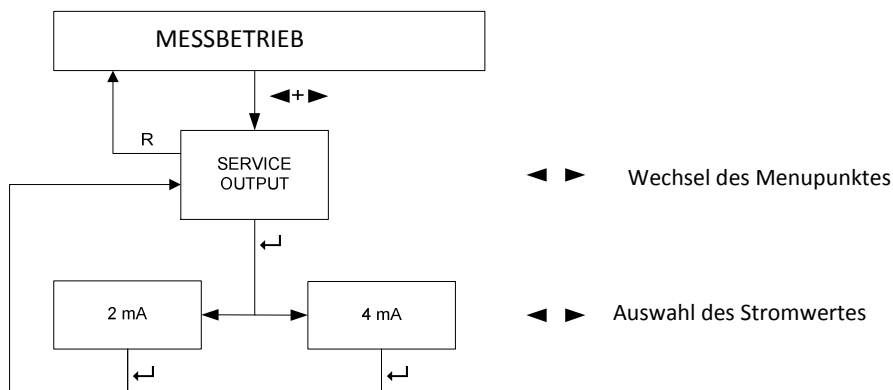
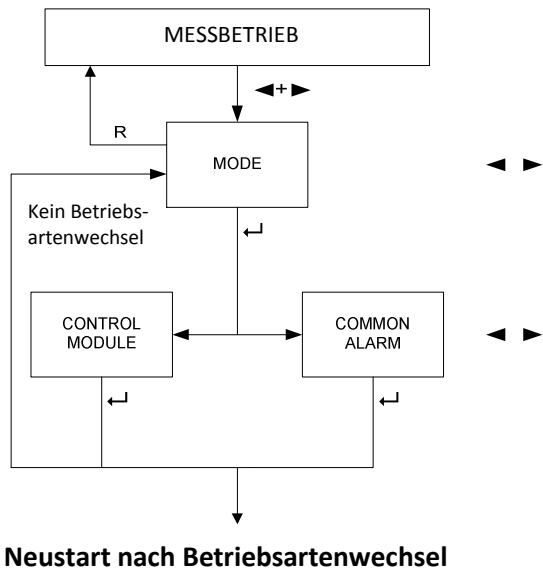


Abbildung 9: Einstellung des Stromwertes im Servicefall

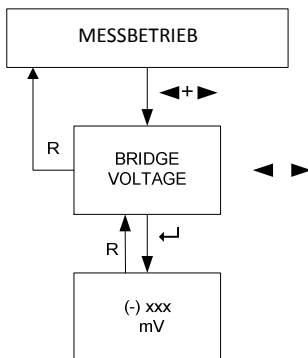
10 Betriebsartenauswahl Control Modul oder Sammelalarmmodul



Hier kann die Betriebsart des Stattox 502 gewählt werden. Standardmäßig wird der Stattox 502 als Control Modul ausgeliefert.

Detaillierte Informationen zum Betrieb als Sammelalarmmodul finden Sie in der ausführlichen Bedienungsanleitung unter www.compur.com!

11 Auslesen der Brückenspannung

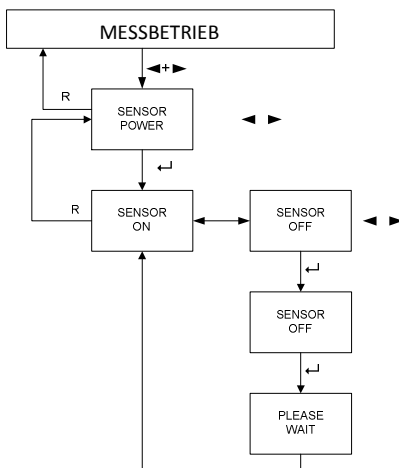


Nur bei den Messkopftypen Stattox 501 HRC, ARE, LCIR, MCIR und PID verfügbar.

Es kann die aktuelle Brückenspannung des Sensors ausgelesen werden.

Der Time-Out ist dabei inaktiv!

12 Sensorspannung ausschalten



Nur bei den Messkopftypen Stattox 501 HRC, ARE, LCIR, MCIR und PID verfügbar.

Es kann die Sensorversorgungsspannung zu Servicezwecken ausgeschaltet werden.

Der Time-Out ist dabei inaktiv!

13 Anschluss der Messköpfe



Den Anschluss der Messköpfe nur im spannungsfreien Zustand vornehmen! Kurzschlüsse an den Klemmen unbedingt vermeiden! Achten Sie auf die richtige Auswahl des Betriebsprogrammes! Ein falsches Programm kann den Sensor zerstören.

Die Messköpfe **Stattox 501/S** und **Stattox 505** für toxische Gase und Sauerstoff werden als 4 - 20 mA Transmitter im 2-Drahtanschluss verwendet. Der Messkopf **Stattox 505** kann zusätzlich auch im 3-Drahtanschluss betrieben werden, um Systemfehler und Servicemodus zu unterscheiden.

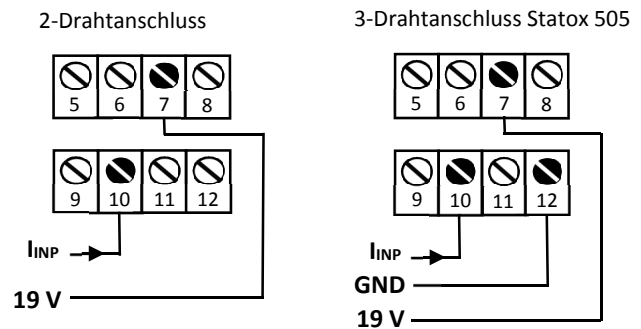


Abbildung 10: Klemmenbelegung Messköpfe Stattox 501/S und Stattox 505

Der Messkopf **Stattox 501 Infratox** (Transmitter) für brennbare Gase oder CO₂ benötigt 3 oder 4 Leitungen (2 x Masse) für seinen ordnungsgemäßen Betrieb.

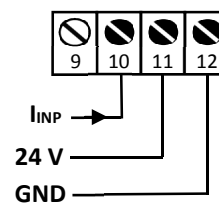


Abbildung 11: Klemmenbelegung Messkopf Stattox 501 Infratox

Der Betrieb der Messköpfe, die im Spannungsmodus betrieben werden, erfolgt normalerweise im 3-Drahtanschluss. Ab einer Leitungslänge von 750 m wird der 5-Drahtanschluss empfohlen. Mit den beiden zusätzlichen Sense Leitungen kompensiert der Stattox 502 alle leitungs- und temperaturbedingten Schwankungen der Spannungsversorgung der Messköpfe.

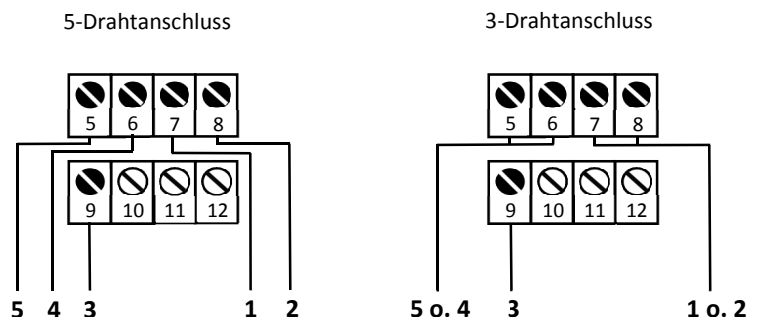


Abbildung 12: Klemmenbelegung der Messköpfe Stattox 501 HRC, ARE, LCIR, MCIR und PID

Bei Einsatz der Messköpfe **Stattox 501/S** und **Stattox 505** in einer EX-Umgebung in der Zone 1 und 2 muss ein Speisetrenner verwendet werden. Nähere Informationen erhalten Sie in den Bedienungsanleitungen der entsprechenden Messköpfe. Zur Vermeidung von EMV-Einflüssen muss der Schirm aller Messkopfleitungen auf die Masseschiene aufgelegt werden. Außerdem müssen die Masseschiene und die DIN-Schiene geerdet werden.

14 Zustandsdiagramm im Control Modul Modus

Transmittersignal Sensorial	Systemstatus	Analogausgang	Bus- signal	Anzeige	LEDs				Relais		
					A1	A2	S	ON	A1 1)	A2 1)	SF
4-20 mA oder Brückenspannung	Normal	4 – 20 mA	---	Messwert	OFF	OFF	OFF	ON	aktiv	aktiv	aktiv
4-20 mA oder Brückenspannung	Alarm 1	4 - 20 mA	A1	Messwert	ON	OFF 2)	OFF	ON	passiv	aktiv 2)	aktiv
4-20 mA oder Brückenspannung	Alarm 2	4 - 20 mA	A2	Messwert	OFF 2)	ON	OFF	ON	aktiv 2)	passiv	aktiv
22 mA oder zu hohes mV Signal	Messbereich überschritten	22 mA	2)	Messbereichs- endwert blinkt	2)	2)	OFF	ON	2)	2)	aktiv
0 mA oder Fehler	Systemfehler	0 mA	SF	Fehlermeldung	OFF	OFF	ON	ON	aktiv	aktiv	passiv
2 mA oder Servicemodus	Service 3)	2 mA 1)	---	SERVICE MODE / Menuanzeige	OFF	OFF	blinkt	ON	aktiv	aktiv	aktiv

- 1) Werkseinstellung, kann vom Anwender geändert werden.
- 2) Abhängig vom aktuellen Alarmzustand.
- 3) Prioritätenverteilung: Servicemodus > SF > (A1 / A2 / Messbereichsüberschreitung)

15 Zustandsdiagramm im Sammelalarmmodus

Bussignal	Systemstatus	Analogausgang	Anzeige	LEDs 4)				Relais 4)		
				A1	A2	S	ON	A1 1)	A2 1)	SF
---	Normal	4 mA	COMMON OK	OFF	OFF	OFF	ON	aktiv	aktiv	aktiv
A1	Alarm 1	12 mA	COMMON ALARM 1	ON	OFF	OFF	ON	passiv	aktiv	aktiv
A2	Alarm 2	16 mA	COMMON ALARM 2	OFF	ON	OFF	ON	aktiv	passiv	aktiv
SF	Systemfehler	0 mA	COMMON FAILURE	OFF	OFF	ON	ON	aktiv	aktiv	passiv
---	Service 4)	2 mA 1)	Menuanzeige	OFF	OFF	blinkt	ON	aktiv	aktiv	aktiv

- 1) Werkseinstellung, kann vom Anwender geändert werden.
- 4) Die beschriebenen Zustände beziehen sich auf ein isoliertes Alarmereignis. Bei Mehrfachalarm sind Kombinationen möglich.
Die Anzeige und der Analogausgang gehorchen folgender Prioritätenverteilung:
Servicemodus > A2 > A1 > SF

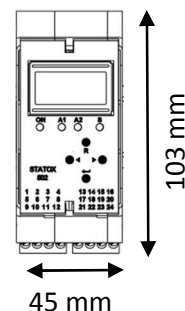
16 Fehlermeldungen

Erhalten Sie keine Anzeige so können die Anschlüsse verpolt, die Versorgungsspannung zu niedrig oder die interne Sicherung defekt sein. Kritische Fehler führen immer zum Systemfehler.

Anzeige	Art	Bedeutung	Maßnahmen
ERROR 1	Kritisch	Kurzschluss in der Leitung zum Messkopf.	Anschlüsse und Leitungen überprüfen, Enter-Taste betätigen.
ERROR 2	Kritisch	Leitungsbruch (im Strommodus)	Leitungen und Klemmen überprüfen. Wird nach Fehlerbehebung automatisch zurückgesetzt.
ERROR 3	Kritisch	Leitung zu lang (nur im Spannungsmodus)	Leitungen prüfen, Anschlüsse prüfen, eingestelltes Programm prüfen. Messkopf anschließen, Enter-Taste drücken. Evtl. 5-Draht-Anschluss wählen.
ERROR 4	Kritisch	Die Spannung der Sensorstromversorgung lässt sich nicht regeln.	Enter-Taste drücken um die Stromversorgung einzuschalten. Bleibt der Fehler bestehen: Kundendienst rufen.
ERROR 5	Kritisch	Leitungsbruch (nur im Spannungsmodus)	Versorgungsspannung am Messkopf prüfen, Sensoranschluss prüfen. Messkopf anschließen, Enter-Taste drücken.
ERROR 6	Nicht kritisch	Der Nullpunkt wird nicht innerhalb des Zeitfensters gefunden.	Anschlüsse prüfen. Prüfen ob evtl. Gas vorhanden ist. Fehlerquittierung mit Enter-Taste, Nullabgleich erneut versuchen. Der alte Nullpunkt bleibt gültig.
ERROR 7	Nicht kritisch	Nullpunktabweichung zu groß.	Prüfen ob evtl. Gas vorhanden ist. Fehlerquittierung mit Enter-Taste, Nullabgleich erneut versuchen. Der alte Nullpunkt bleibt gültig. Notfalls Sensor wechseln.
ERROR 8	Nicht kritisch	Sensorsignal ist zu klein. Kein Signalhub gefunden bei Gasaufgabe an den Sensor.	Prüfen ob Gas vorhanden und der Kalibrieradapter in Ordnung ist. Fehlerquittierung mit Enter Taste, erneute Justierung versuchen. Für den Messbetrieb bleiben die alten Justierwerte gültig. Notfalls Sensor wechseln.
ERROR 10	Kritisch	Schreibfehler des EEPROMs	Kundendienst rufen.
ERROR 11	Kritisch	Checksummenfehler des EEPROMs	Kundendienst rufen.
ERROR 12	Kritisch	Lesefehler des EEPROMs	Kundendienst rufen.
GAS CONC ERROR	Nicht kritisch	Das Ergebnis aus $\text{Gaskonzentration} \times \text{Responsefaktor}$ liegt außerhalb des erlaubten Bereichs	Eingabe von Gaskonzentration und Responsefaktor überprüfen. Prüfgas mit geeigneter Konzentration verwenden. Fehlerquittierung mit Enter Taste, für den Messbetrieb bleiben die alten Justierwerte gültig. Evtl. Sensor wechseln.
CALIBR. FAILED	Nicht kritisch	Das Ergebnis aus $\frac{\text{Sensorsignal}}{\text{Gaskonzentration} \times \text{Responsefaktor}}$ ist kleiner als der erlaubte Grenzwert	Eingabe von Gaskonzentration und Responsefaktor überprüfen. Evtl. Prüfgas mit erhöhter Konzentration verwenden. Fehlerquittierung mit Enter Taste, für den Messbetrieb bleiben die alten Justierwerte gültig. Evtl. Sensor wechseln.
OFF	Kritisch	Kurzschluss während ERROR 2.	Anschlüsse und Leitungen prüfen. Enter-Taste betätigen.

17 Technische Daten

Produktname:	Statox 502 Control Modul
Hersteller:	COMPUR Monitors GmbH & Co. KG, D-81539 München
Spannungsversorgung:	24 ± 2 VDC max. 200 mA
Leistungsaufnahme:	max. 5 W
Strombelastung:	max. 8 A auf dem Kommunikationsbus
Betriebstemperatur:	-10° C bis +60° C
Lagertemperatur:	-30°C bis +60°C
Druckbereich:	900 bis 1100 hPa
Luftfeuchte:	0% bis 99% r. F. (nicht kondensierend)
Display:	zweizeilig, 16 Segmente
Gehäuse:	Polyamid, Schutzart IP 20
Anschlüsse:	24 Schraubklemmen für Leitungen bis 2,5 mm ² Querschnitt
Relais:	2 x Alarm, 1 x Systemfehler
Relaiskontakte:	250 VAC, 8A Minimale Schaltlast ≥ 12V, 10 mA (Kontakte: Silber-Nickel 90/10)
Systemfehlerrelais:	Im Normalbetrieb Spule erregt, Schließer (NO) geschlossen, nicht konfigurierbar
Analogausgang:	0 mA im Fehlerfall 2 oder 4 mA im Servicemodus, einstellbar 4 - 20 mA im Messbetrieb, Toleranz ± 2 % bei -10°C bis + 50°C 22 mA bei Messbereichsüberschreitung
max. Bürde:	700 Ohm
Montage:	35 mm DIN-Schiene
CE-Zeichen:	EN 61326-1:2013
Funktionale Sicherheit:	nach IEC 61508
Gewicht:	260 g
Abmessungen:	45 x 103 x Tiefe 115 mm



Die vorliegenden Informationen erfolgen nach bestem Wissen, gelten jedoch nur als unverbindliche Hinweise auch in Bezug auf etwaige Schutzrechte Dritter.

Die vorangegangenen technischen Daten und Anwendungshinweise befreien den Anwender nicht von einer eingehenden Prüfung unserer Produkte und Anwendungsvorschläge im Hinblick auf ihre Eignung für die beabsichtigten Verfahren und Zwecke. Die Anwendung der Produkte erfolgt außerhalb unserer Kontrollmöglichkeiten und liegt daher ausschließlich im Verantwortungsbereich des Kunden. Der Verkauf der Produkte erfolgt nach der Maßgabe der allgemeinen Verkaufs- und Lieferbedingungen der Compur Monitors GmbH & Co. KG, München.