

Rohrmontageset für Statox 560 Anschlussdose

1 M6 x 18 (4x)

2 A 6,4 x 1,6 (4x)

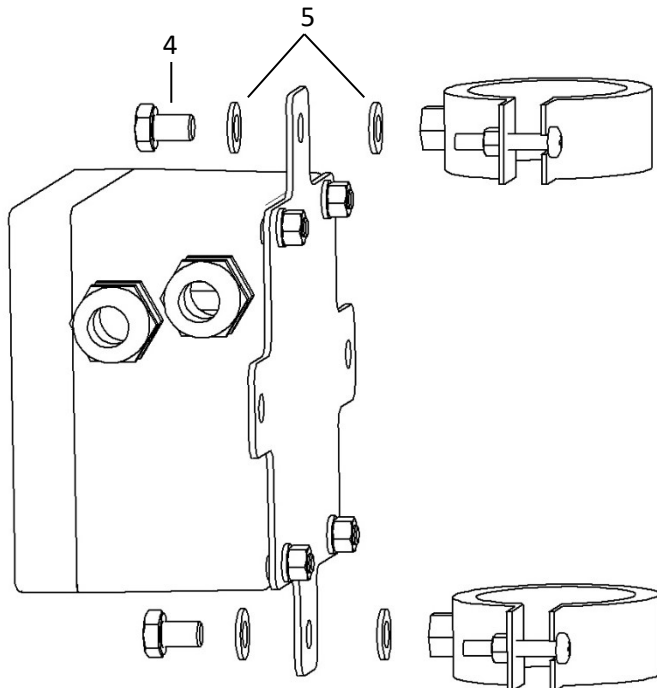
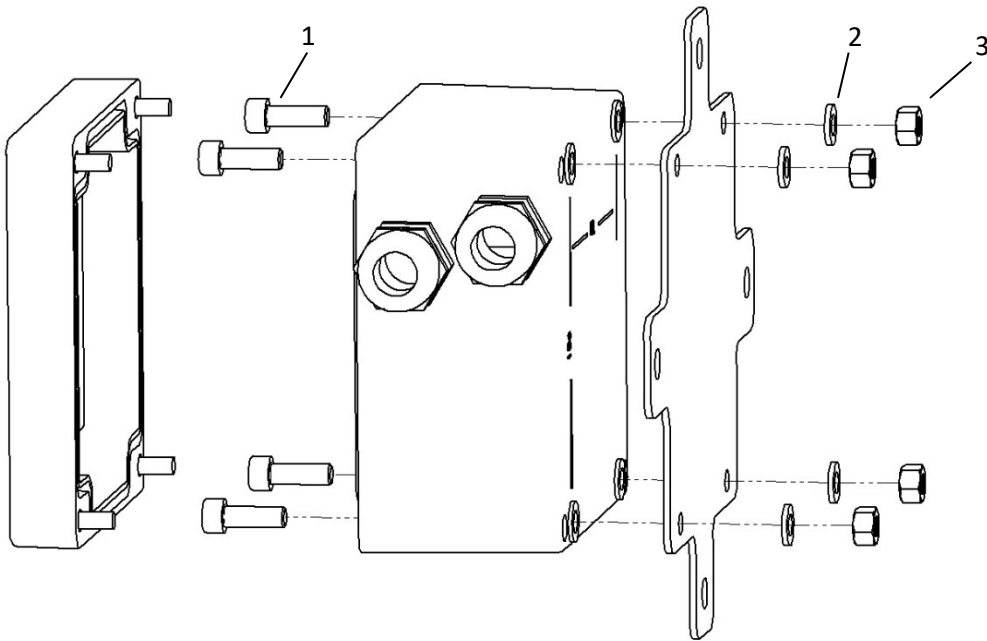
3 Mutter M6 (4x)

4 M8 x 10 (2x)

5 A 8,4 x 1,6 (4x)

Alle Metallteile aus Edelstahl V4A.

Nehmen Sie den Deckel der Anschlussdose ab und montieren Sie die Stahlplatte.



Montieren Sie die Rohrschellen an die Stahlplatte. Dargestellt ist die Montage für ein vertikales Rohr.

Für die Montage an ein horizontales Rohr werden die beiden anderen Bohrungen verwendet.

COMPUR
Monitors

Compur Monitors GmbH & Co. KG
Weißenseestraße 101
D-81539 München
Tel.: ++49/89/ 6 20 38 268
Fax : ++49/89/ 6 20 38 184
<http://www.compur.com>
E-Mail: compur@compur.de

Pipe Installation Kit for Statox 560 Junction Box

1 M6 x 18 (4x)

2 A 6,4 x 1,6 (4x)

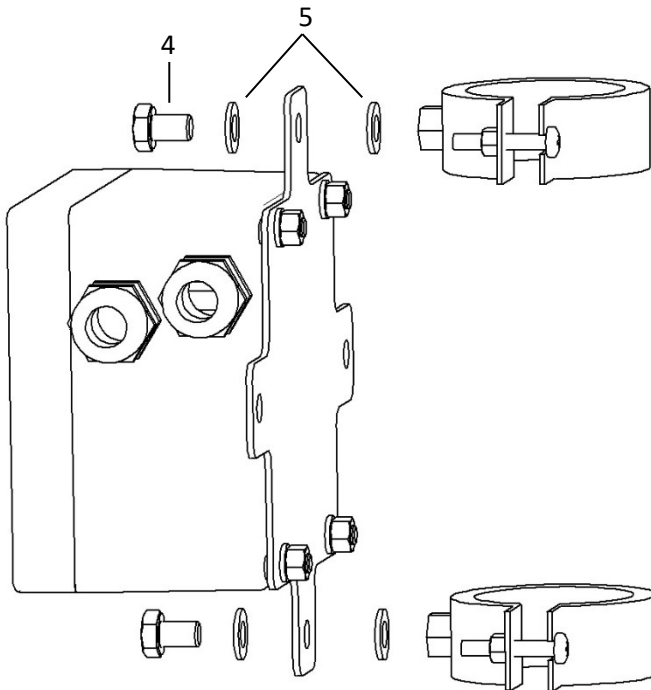
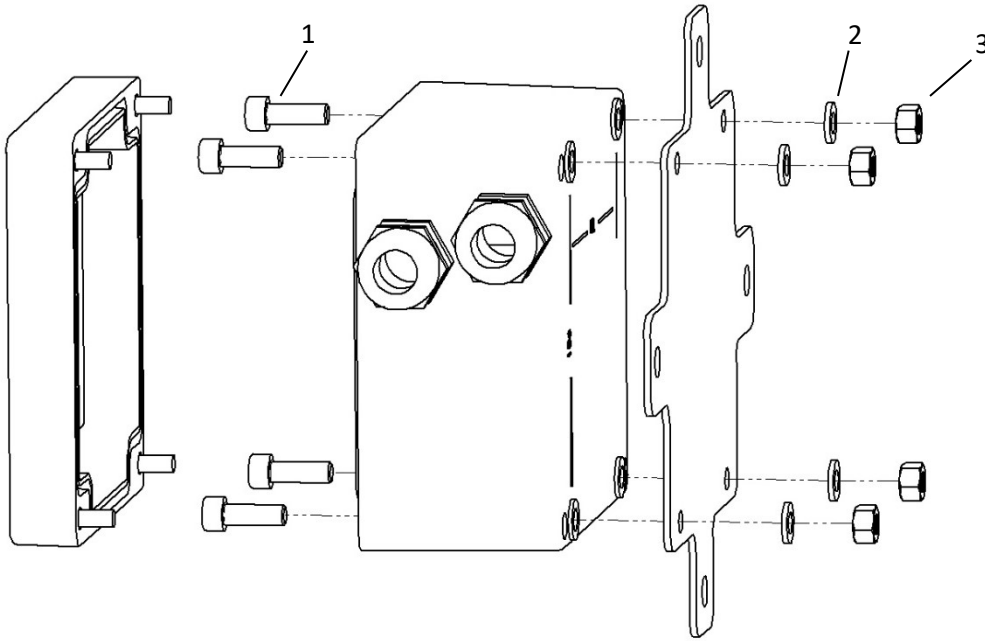
3 Nut M6 (4x)

4 M8 x 10 (2x)

5 A 8,4 x 1,6 (4x)

All metal parts are stainless steel V4A.

Remove the cover and install the steel plate.



Fasten the pipe brackets. The position of the screws depends whether the pipe is vertical or horizontal.