

Statox 501 IR CO₂ Messkopf Statox 501 IR CO₂ Sensor Head



Bedienungsanleitung / Manual

Stattox 501 IR Messkopf

Bedienungsanleitung

Inhaltsverzeichnis

- 1. Sicherheitshinweise**
- 2. Aufbau und Funktionsbeschreibung**
- 3. Montage und Anschluss**
 - 3.1 Montage der Wandhalterung
 - 3.2 Anschluss des Transmitters
 - 3.3 Anschluss an das Stattox 501 Control Modul
 - 3.4 Anschluss an beliebige Controller oder ein PLS
- 4. Inbetriebnahme und Passwort-Menü**
 - 4.1 Nullabgleich und Justierung mit Gas
 - 4.2 Verstärkerabgleich
 - 4.3 Test des 4-20 mA Ausgangs
 - 4.4 Wahl des Ausgangssignals im Servicemodus
 - 4.5 Wahl des Messbereichs
- 5. Sensorwechsel**
- 6. Wartung**
- 7. Zubehör und Ersatzteile**
- 8. Status- und Fehlermeldungen**
 - 8.1 Statusmeldungen
 - 8.2 Fehlermeldungen
- 9. Technische Daten**
- 10. Elektrische Verdrahtung**
 - 10.1 Anschluss an ein Stattox 501 Control Modul
 - 10.2 Anschluss an 4-20 mA Grenzwertgeber, Prozessleitsystem oder 4-20 mA Schreiber
- 11. CE-Konformitätserklärung**

Stattox 501 IR Sensor Head

Manual

Contents

- 1. Safety instructions**
- 2. Construction and function**
- 3. Mounting and connections**
 - 3.1 Wall mounting
 - 3.2 Connecting the transmitter
 - 3.3 Connection to the Stattox 501 control modul
 - 3.4 Connection to any other controller or a PCS
- 4. Start-up and password menu**
 - 4.1 Zero and span adjustment with gas
 - 4.2 Amplifier adjustment
 - 4.3 Testing the analog output
 - 4.4 Selection of the output signal in the service mode
 - 4.5 Selecting the measuring range
- 5. Sensor replacement**
- 6. Maintenance**
- 7. Accessories and spare parts**
- 8. Status and error messages**
 - 8.1 Status messages
 - 8.2 Error codes
- 9. Technical data**
- 10. Wiring diagram**
 - 10.1 Connection to a Stattox 501 Control Module
 - 10.2 Connection to 4-20 mA indicator, PCS or 4-20 mA printer
- 11. CE-Declaration of conformity**

1. Sicherheitshinweise

Der explosionsgeschützte Statox 501 IR CO₂ Transmitter der Gruppe II Kategorie 2 dient zur Konzentrationsmessung von Kohlendioxid. Er weist ein hohes Maß an Sicherheit auf und ist für den Einsatz in Zone 1 und Zone 2 geeignet.

Nachstehende Warn- und Sicherheitshinweise sind besonders zu beachten:

- Der Anschluß und die Installation des Transmitters muss unter Beachtung der angegebenen Zündschutzarten und der vorgeschriebenen einschlägigen Errichtungsvorschriften (z.B. DIN EN 60079-14, Abschnitte 6, 9 und 10) durch einen unterwiesenen Fachmann erfolgen.
- Der Transmitter darf nur an der vorgeschriebenen Schutzkleinspannung (SELV) angeschlossen und betrieben werden.
- Vor dem Öffnen des Transmitters muss dieser spannungsfrei geschaltet werden.
- Es dürfen ausschließlich Original-Zubehör und Original-Ersatzteile verwendet werden.
- Unvollständige Verschraubungen sind unzulässig.
- Ein sicherer Betrieb ist nicht mehr gewährleistet, wenn das Gehäuse beschädigt ist.
- Die vorgeschriebenen Betriebsbedingungen sind einzuhalten.
- Bei Nichtbeachtung der vorgenannten Punkte sind die Sicherheit und der Explosionsschutz des Transmitters nicht mehr gegeben. Er stellt dann eine Gefahr für Menschen und Sachwerte dar.

1. Safety instructions

The Statox 501 IR CO₂ is an explosion proof transmitter rated for use in group II category 2 areas. It measures the concentration of carbon dioxide. It has a high degree of safety and can be installed in zone 1 and 2.

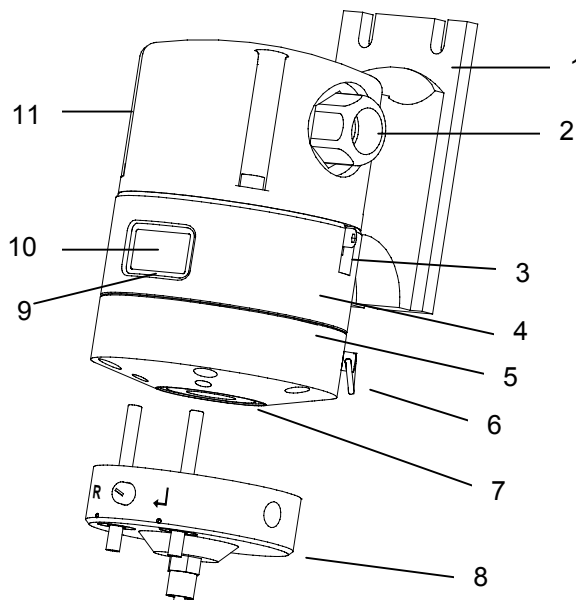
Please observe the following instructions:

- The transmitter is an explosion proof device. All regulations regarding installation of explosion proof equipment (i. e. DIN EN 60079-14, section 6, 9 and 10) should be observed.
- The transmitter must be exclusively operated with 18 – 29 V DC (safety extra-low voltage).
- The transmitter may not be opened unless it is disconnected from the power supply.
- Only original Compur spare parts and accessories must be used.
- All screws must be tightened before operating the transmitter.
- Operating the transmitter with a damaged housing is unsafe.
- The transmitter must not be operated in any environment outside of the approval rating.
- All of the above warnings must be observed. Incorrect installation or connection will void the explosion proof rating and thus be dangerous to life and assets.

2. Aufbau und Funktionsbeschreibung

2. Construction and Function

- 1 Wandhalterung
- 2 Kabelverschraubung
- 3 Erdungsklemme
- 4 Mittelteil inkl. Typenschild mit Seriennummer / Baujahr
- 5 Unterteil mit Sensor
- 6 Öse für Halteband
- 7 Spritzschutz
- 8 Kalibrieradapter (Zubehör)
- 9 Service-LED
- 10 Anzeige
- 11 Verschlusschraube



- 1 Mounting bracket
- 2 Cable gland
- 3 Grounding terminal
- 4 Electronic compartment with type plate, serial number / date code
- 5 Sensor compartment
- 6 Ring for holding strap
- 7 Splash guard
- 8 Calibration adapter
- 9 Service LED
- 10 Display
- 11 Plug screw

Der Statox 501 IR CO₂ misst Kohlendioxid im Bereich von 0-2 Vol. % bzw. 0-5 Vol.%. Der Messkopf ist als 4-20 mA Transmitter ausgeführt. Er kann sowohl in Verbindung mit dem Statox 501 Controller als auch direkt an einem Prozessleitsystem betrieben werden.

The Statox 501 IR detects carbon dioxide in the the range of 0-2 % or 0-5 %. The sensor head is a 4 - 20 mA transmitter. It can be used in combination with the dedicated Statox 501 controller or any process control system.

Wandhalterung

Die Wandhalterung besteht aus elektrisch leitendem, glasfaserverstärktem Polyamid. Sie dient zur Befestigung des Messkopfes und ist gleichzeitig Klemmenkasten in der Schutzart "Erhöhte Sicherheit". Sie ist serienmäßig mit einer Kabelverschraubung M 20 und einer Verschlusschraube ausgestattet, die durch eine zweite Kabelverschraubung ersetzt werden kann.

Mounting bracket

The mounting bracket / terminal box is made of conductive fiber re-enforced polyamide. It features increased safety for use in explosive environments (Ex e), and comes with one cable gland (M 20) and one screw plug on the other side. An optional second cable gland can replace this.

Transmittergehäuse

Das Transmittergehäuse, bestehend aus Mittelteil und Unterteil, ist in der Schutzart "Druckfeste Kapselung" ausgeführt und aus Edelstahl gefertigt. Es beinhaltet die Elektronik, den Sensor und eine dreistellige LED-Anzeige. Die Sensoröffnung ist durch einen wechselbaren Spritzschutz vor Schmutz und Wasser geschützt.

Transmitter Housing

The stainless steel transmitter housing consists of a top and bottom part, which are rated as explosion proof. It contains the electronics, the sensor and the three-digit LED display. The sensor orifice is protected from water damage by a disposable splash guard.

Sensor

Es wird ein Zweikanal-NDIR-Sensor mit Infrarot-Strahlungsquelle und zwei pyroelektrischen Detektoren verwendet. Der Messdetektor ist auf die CO₂ Absorptionsbande (4,3µm) abgestimmt. Mit zunehmender Gaskonzentration steigt die IR-Absorption im Messstrahl durch die Gasmoleküle in der Küvette. Die Empfindlichkeit des Referenzdetektors liegt dagegen in einem Bereich ohne Strahlungsabsorption. Er dient zur Kompensation von Alterungserscheinungen der IR-Quelle und anderen Effekten.

Sensor

The sensor is a NDIR sensor consisting of a light source and two photo detectors. The measuring wavelength is calibrated to the absorption wavelength of the CO₂ bond (4,3 µm). The more gas molecules are in the way of the light beam (i.e. the higher the gas concentration is) the more infrared light will be absorbed. The reference detector works at a wavelength in which no absorption takes place to compensate for dust, humidity and variations of light source intensity.

Kalibrieradapter

Der Kalibrieradapter ist als Zubehör erhältlich und wird von unten an den Messkopf aufgesteckt. Er hat einen Gasanschluss für 6mm-Schläuche und 2 integrierte Magnetstifte. Er wird benötigt für die Justierung bzw. Kalibrierung des Sensors und zur Bedienung des Passwortmenüs.

Für den Betrieb im Durchfluss kann ein zweiter 6mm-Gasanschluss montiert und der Kalibrieradapter an den Messkopf geschraubt werden. Achten Sie darauf, dass der integrierte O-Ring in der vorgesehenen Nut sitzt und unbeschädigt ist.

Calibration adapter

The optional calibration adapter can be connected to the bottom side of the sensor head. It has a gas intake for a 4 x 6 mm tube and two magnetic pins. The pins operate Hall sensors allowing you to access the password-protected menu, for calibration and setting parameters.

Used with an optional gas outlet, it can serve as a gas adapter for flow applications. To avoid leaks, the integrated O-ring must be undamaged and always be fitted securely in its groove. The calibration adapter can permanently be fixed to the transmitter with 2 screws.

3. Montage und Anschluss

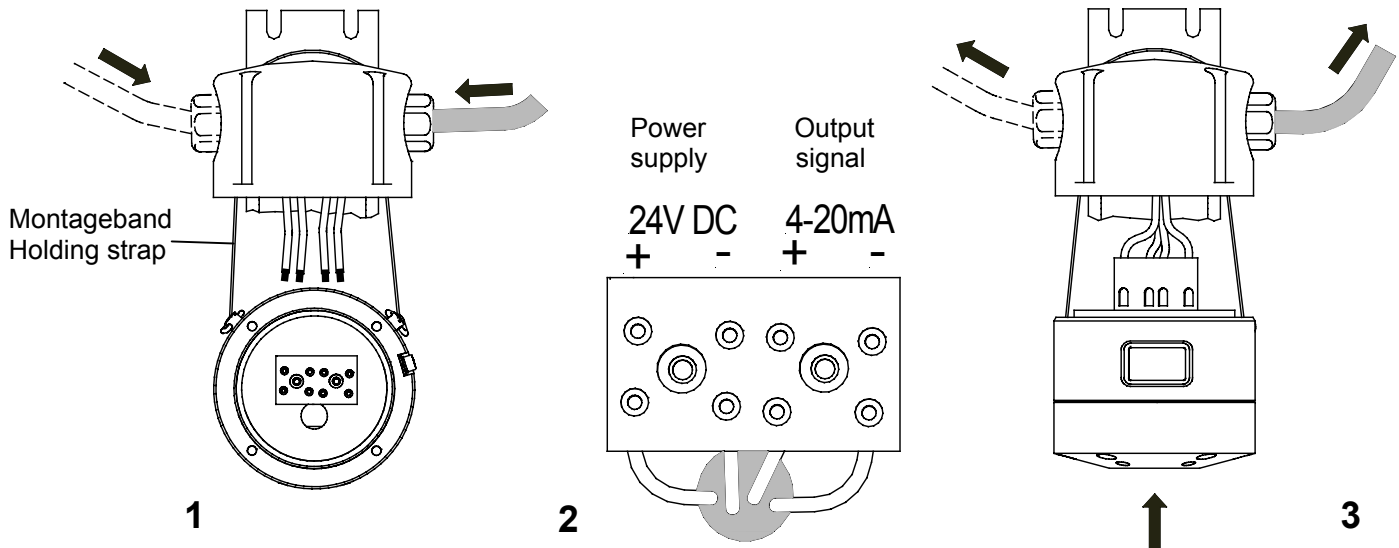
3.1 Montage der Wandhalterung

Bohrlöcher mit Hilfe der beiliegenden Bohrschablone anbringen. Wandhalterung vom Transmittergehäuse trennen und an der Wand befestigen. Wir empfehlen 6mm Schrauben in geeigneter Länge mit Beilagscheiben.

3.2 Anschluss des Transmitters

Das Montageband in die Ösen einklinken und den Transmitter an die Wandhalterung hängen. Das 4adrige, geschirmte Anschlusskabel durch die Kabelverschraubung ziehen (1). Nach Anschlusschema (2) die Kabel anklemmen. Soll eine separate Signalleitung angeschlossen werden, so muss die Verschlusschraube durch eine zusätzliche Kabelverschraubung (Art. 561051) ersetzt werden.

Transmittergehäuse von unten an die Wandhalterung führen, dabei die Anschlusskabel von außen nachziehen (3). Wandhalterung mit Transmittergehäuse verschrauben. Kabelverschraubung festziehen. Montageband wieder entfernen.



3. Mounting and Connections

3.1 Wall Mounting

Use the enclosed drilling plan to position the mounting holes. Remove the mounting bracket / terminal box from the transmitter. Fasten it to the wall with 6 mm screws.

3.2 Connecting the Transmitter

Connect the holding strap to the rings located on the back side of the transmitter, allowing it to hang on the mounting bracket. This will conveniently hold the transmitter in place while connecting the wires. Pull the cable through the gland (1). Connect the wires to the terminals according to the schematics (2). If two separate cables for signal and power supply are to be used, replace the plug screw with a second cable gland (part. # 561051).

Couple the transmitter to the bottom side of the terminal box, keeping the cable straight by pulling it outward while mounting (3). Fasten screws and cable gland(s). Remove the holding strap.

Beachten Sie unbedingt folgende Punkte:

- Verwenden Sie nur geschirmte Kabel mit einem Außendurchmesser von 8-13 mm, Leitungsquerschnitt $> 0,75\text{mm}^2$. Schirm einseitig in der Zentrale auflegen.
- Der O-Ring darf nicht beschädigt oder verschmutzt sein und muss in der dafür vorgesehenen Ringnut liegen.
- Die 4 Inbusschrauben müssen mit den mitgelieferten Beilagscheiben handfest verschraubt werden. Wir empfehlen ein Anzugsdrehmoment von ca. 1 Nm.
- Es darf kein sichtbarer Spalt zwischen Wandhalterung und Mittelteil verbleiben.

Important note:

- Use only shielded cable with an outer diameter of 8 - 13 mm, sectional area $> 0,75\text{mm}^2$. Connect the shield to ground only in the control room.
- The O - ring must be clean and intact. It must stay in its groove.
- Fasten all 4 Allen screws hand tight. Recommended torque 1 Nm.
- No gap must be visible between the transmitter and terminal box.

3.3 Anschluss an das Statox 501 Control Modul

Beachten Sie hierzu das Verdrahtungsschema unter Abschnitt 10 und die Bedienungsanleitung des Control Moduls!

Vor dem Anschluss des Transmitters an das Control Modul Betriebsprogramm Nr. 49 bzw. 50 wählen, um Beschädigungen am Messkopf zu vermeiden.

3.4 Anschluss an beliebige Controller oder ein PLS

Der Statox 501 IR Transmitter kann auch an einem beliebigen anderen Controller oder direkt an einem Prozessleitsystem betrieben werden. Dabei sind die unter Punkt 9 angegebenen Anschlussdaten einzuhalten.

Beachten Sie das Anschlusschema unter Abschnitt 10.2!

4. Inbetriebnahme und Passwort-Menü

Nach dem Anschluss an die 24 V-Versorgung zeigt der Messkopf zuerst die Software-Version und dann den gewählten Messbereich an (siehe 4.5). Nach einer kurzen Anwärmphase geht er in den Messbetrieb und zeigt die aktuelle Gaskonzentration an.

Das Menü ist nur über die Taster des aufgesteckten Kalibrieradapters zugänglich. Mit der Taste \downarrow (Enter) kommen Sie in den jeweils nächsten Menüpunkt oder treffen die Auswahl der Menucodes. Mit der Taste **R** (Reset) springen Sie jeweils vorzeitig in den Messbetrieb zurück.

Mit der Taste \downarrow kommen Sie als erstes in das Passwortmenü, anschließend wird die erste Stelle des zweistelligen Menucodes im Wechsel angezeigt. Mit \downarrow wählen Sie die gewünschte Zahl, die Anzeige springt auf die zweite Stelle und beginnt in 1er-Schritten zu rollieren. Mit \downarrow die gewünschte Zahl wählen. Das Ablaufdiagramm zeigt eine Übersicht über alle Menüpunkte.

4.1 Nullabgleich und Justierung mit Gas

Anwahl über Menucode 11.

Der Transmitter ist werkseitig justiert. Vor einer Neujustierung sollte der Transmitter mindestens eine Stunde in Betrieb sein. Nach dem Start des Menüpunktes $\llcorner RL$ wird der Nullpunkt ermittelt (000 blinkt). Verwenden Sie dazu synthetische Luft oder Stickstoff, da der natürliche CO₂-Gehalt der Luft im Freien zwischen 0,04 und 0,07 Vol.% beträgt. In unbelüfteten Räumen können bis zu 0,5 Vol.% CO₂ vorhanden sein!

Sie können nach dem Nullpunktgleich mit **R** wieder in den Messbetrieb zurückkehren oder mit \downarrow eine Justierung mit Prüfgas durchführen. Für eine Justierung benötigen Sie Prüfgas folgender Konzentration: Messbereich 0-2 Vol.%: 0,20-1,50 Vol.%, Messbereich 0-5 Vol.%: 0,50-4,00 Vol.% . Der Durchfluss beträgt 10-30 l/h. Das Prüfgas wird am Gaseinlass des Kalibrieradapters angeschlossen und die Justierung mit \downarrow gestartet (Anzeige „Go“ leuchtet). Nach einiger Zeit blinkt die Anzeige „Go“, die Justierung hat begonnen. Im Anschluss an eine erfolgreich durchgeführte Justierung erscheint die Anzeige $\llcorner on$. Bis zu diesem Punkt können Sie mit **R** in den Messbetrieb zurückspringen, die alten Justierdaten bleiben erhalten.

Die verwendete Prüfgaskonzentration (in Vol.%) muss dem Transmitter nun mitgeteilt werden. Nach Drücken von \downarrow rolliert die Anzeige in Schritten von 0,01 Vol.%, beginnend mit der zuletzt verwendeten Konzentration. Durch Drücken der Taste **R** wird das Rollieren

3.3 Connection to the Statox 501 Control Module

Observe the wiring diagram shown in chapter 10 and the operations manual of the Statox 501 controller!

Before connecting the transmitter, select program 49 or 50. If you connect the sensor head before you choose the right program, you might damage the sensor head.

3.4 Connection to any other Controller or a PCS

If you connect the Statox 501 IR to any other control device or PCS, observe the technical data in chapter 9.

Observe the wiring diagram shown in chapter 10.2!

4. Start-up and Password Menu

After being connected to the 24 V power supply, the Statox 501 IR will display the software index and then the selected measuring range (see list 4.5). After warm up it will go into the detection mode and start displaying the gas concentration.

To access the user menu, connect the calibration adapter to the sensor head. There are 2 keys that can be used on the calibration adapter. Pressing the Enter button \downarrow will bring you to the next menu point or selects a menu code. **R** (Reset) always brings you back into the measuring mode.

Push the Enter button \downarrow to access the password menu. The first digit will start alternating. Select the desired code by pushing the Enter button when the correct first digit appears. The second digit will start alternating in the same way. Select the secondary code by pushing the Enter button when the correct digit arrives. An illustrated menu diagram is available in this document.

4.1 Zero and Span Adjustment with gas

Select code 11.

The transmitter is pre-calibrated. Before starting a calibration allow at least 1 hour to stabilize. After initiating the calibration program, the zero will be adjusted. During this process the display will flash "000".

Zeroing must be done with synthetic air or nitrogen. Even in fresh air the CO₂ concentration may be 0,04 to 0,07 %, indoors it may even be as high as 0,5 %!

After zeroing the instrument you can return to the measuring mode pushing the reset **R** button. Pushing Enter \downarrow button starts a gas calibration.

Span gas with a concentration from 0,2 to 1,5 % for the 0-2 % range and 0,5 to 4,0 % for the 0-5 % range should be used. Connect the gas to the intake of the calibration adapter, adjust flow to 10-30 l/h and start the procedure by pushing the Enter \downarrow button.

During a calibration "Go" will appear on the display. After a while "Go" will start flashing, indicating that the calibration gas has been detected. When the calibration has been successfully finished, the display will show $\llcorner on$. Up to this point no new data has been stored. Pushing the Reset button will return to the measuring mode and the transmitter will use the previous calibration data.

The final step for calibration is entering the span gas concentration. After pushing the \downarrow button the last concentration (in % volume) used will appear on the display. If no change is needed, push the \downarrow button. Otherwise the concentration displayed starts increasing in

beschleunigt. Wird die verwendete Prüfgaskonzentration angezeigt, kann der Wert mit der Taste ↵ übernommen werden.

Entfernen Sie nun den Kalibrieradapter. Der Messkopf zeigt blinkend die gemessene Konzentration an und kehrt nach dem Abklingen des Signals bzw. nach 2 min automatisch in den Messbetrieb zurück.

Alternativ können Sie mit der Taste **R** vorzeitig in den Messbetrieb zurückkehren.

4.2 Verstärkerabgleich

Anwahl über Menucode 44.

Zur Erzielung einer optimalen Auflösung muss nach jedem Sensorwechsel ein automatischer Verstärker- und Nullabgleich in synthetischer Luft oder Stickstoff durchgeführt werden. Jeder Verstärkerabgleich erfordert eine Neujustierung. Dies wird durch die blinkende Anzeige **CAL** signalisiert (siehe Punkt 4.1).

4.3 Test des 4-20 mA Ausganges

Anwahl über Menucode 12.

Zu Testzwecken kann der Signalausgang auf die Werte 4, 12 oder 20mA gesetzt werden. Rücksprung in den Messbetrieb mit der Taste **R**.

Achtung: Mögliche Alarmauslösung beachten!

4.4 Wahl des Ausgangssignals im Servicemodus

Anwahl über Menucode 13.

Hier kann gewählt werden, ob der Signalausgang auf 2 oder 4 mA gelegt wird, wenn sich der Transmitter im Servicemodus (z.B. CAL, AbG) befindet.

Werkseitig sind 2 mA eingestellt.

4.5 Wahl des Messbereiches

Der werkseitig eingestellte Messbereich kann über den Menucode 45 verändert werden.

Messbereich 1: 0-2 Vol.% (Controllerprogramm 49)

Messbereich 2: 0-5 Vol.% (Controllerprogramm 50)

Jede Änderung des Messbereiches erfordert eine Neujustierung (siehe Punkt 4.1). Dies wird durch die blinkende Anzeige **CAL** signalisiert.

steps of 0,01 %. You can speed this process up pushing the **R** button. As soon as the correct span gas concentration appears on the display, confirm by pushing the ↵ button. Now the display flashes the actual gas concentration. Remove the gas adapter. When the concentration has ceased or after 2 min, the instrument will return to the normal detection mode.

Alternatively push the **R** button to return to the measuring mode immediately.

4.2 Amplifier Adjustment

Select code 44.

This feature is used to obtain the highest accuracy after sensor replacement, by automatically adjusting the amplifier gain. Use synthetic air or nitrogen. After this a gas calibration is mandatory. This will be indicated by **CAL** flashing on the display (see 4.1).

4.3 Testing the analog output

Select code 12.

This function allows the user to test the 4 - 20 mA output. You can simulate a 4, 12, or 20 mA signal by pressing the Enter button. Return to the measuring mode at any time by pushing the Reset button.

Caution: Disable peripheral alarm devices to avoid false alarms!

4.4 Selection of the output signal in the service mode

Select code 13.

Select the current value to which the analog output shall be set when in the service mode. Default setting is 2 mA.

4.5 Selecting the measuring range

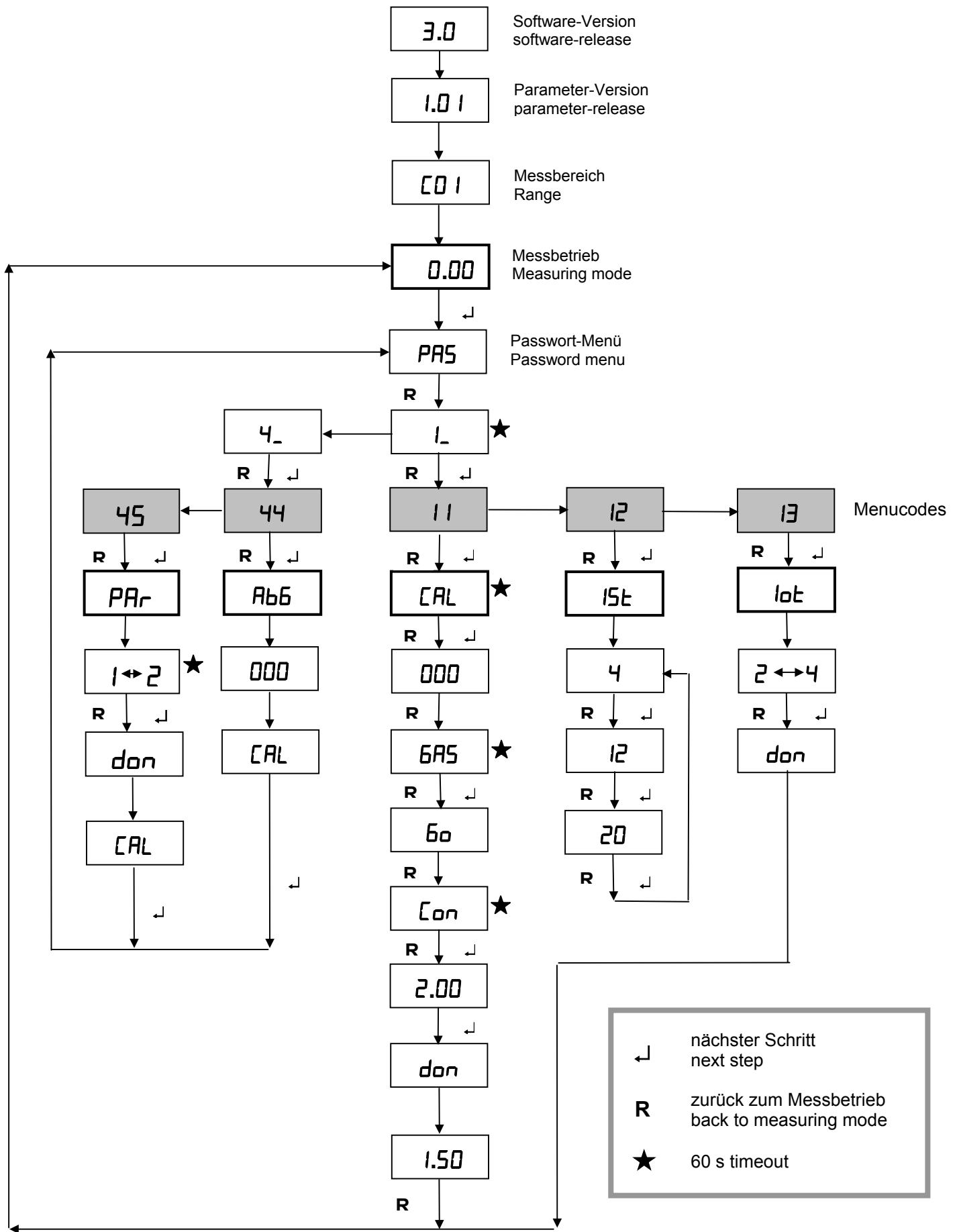
The gas is set at the factory. It can be changed by the user in menu 45.

Measuring range 1: 0-2 % vol. (Control module program 49)

Measuring range 2: 0-5 % vol. (Control module program 50)

Each change of the measuring range requests a calibration with span gas (see 4.1).

This request is visualised by **CAL** flashing.



Ablaufdiagramm / Menu diagramm

5. Sensorwechsel

Gerät von der Stromversorgung trennen. Transmitter-
unterteil sichern: Montageband in eine Öse einhängen,
um die Wandhalterung legen und in die andere Öse ein-
hängen. Die 6 Schrauben am Unterteil des Transmitters
lösen und das Unterteil nach unten abziehen. Den alten
Sensor nach unten herausziehen. Den neuen Sensor
einstecken. Unterteil wieder anschrauben, die beiden
Ösen müssen hinten sein!

Die Schrauben handfest anziehen, wir empfehlen ein
Anzugsdrehmoment von 3 - 3,5 Nm. Es darf kein Spalt
mehr sichtbar sein! Es müssen alle 6 Schrauben
verwendet werden!

Anschließend sind ein Verstärkerabgleich (4.2) und eine
Gaskalibrierung (4.1) durchzuführen!

6. Wartung

- Regelmässige optische Kontrolle auf Unversehrtheit
des Gehäuses und auf Verschmutzungen. Bei Bedarf
muss der Spritzschutz erneuert werden.
- Nullpunktgleichung: Bei Bedarf
- Kalibrierung mit Prüfgas: Nach lokal gültiger Vor-
schrift
- Verstärkerabgleich: nur bei Bedarf und nach Sensor-
wechsel

7. Zubehör und Ersatzteile

- 561006 IR-Sensor CO₂
- 561051 Kabelverschraubung
- 561055 Spritzschutz
- 561057 O-Ring-Set
- 562031 Kalibrieradapter
- 561059 6mm-Verschraubung für Kalibrieradapter

5. Sensor Replacement

Disconnect the transmitter from the power supply. Hold it in
place by fastening the holding strap to the rings on the
transmitters backside and hanging it around the mounting
bracket. Remove the 6 screws from the bottom part and
disconnect it. Plug the new sensor in and reattach the
bottom housing, with rings on the backside.

Fasten the screws only hand tight. The recommended
torque is 3 - 3,5 Nm. No gap must be visible between the
two parts. All 6 screws must be used.

Following the sensor replacement, a gain adjustment (4.2)
and gas calibration (4.1) must be performed.

6. Maintenance

- Visual inspection of the housing to make sure it is intact
and the splash guard is clean.
- Zero adjustment: Only if needed.
- Gas calibration: Interval according to local regulations.
- Gain adjustment: Only if needed and after sensor
replacement.

7. Accessories and Spare Parts

- 561006 IR-Sensor CO₂
- 561051 Cable gland
- 561055 Splash guard
- 561057 O-Ring-Set
- 562031 Calibration adapter
- 561059 6mm-Adapter gas outlet

8. Status- und Fehlermeldungen

8.1 Statusmeldungen

- Die gelbe Leuchtdiode blinkt im Service- und Wartungsmodus.
- Der Stromausgang wird auf 2 bzw. 4 mA gesetzt.

Meldung	Beschreibung	Bemerkung
Ab6	Verstärkerabgleich wird durchgeführt	optimale Verstärkung wird ermittelt
CAL	Kalibrieroutine gestartet	Beim Nullabgleich und bei der Gaskalibrierung
Con	Aufforderung zur Konzentrationseingabe	Anzeige der zuletzt verwendeten Konzentration
don	Vorgang beendet	
PAR	Wahl des Messbereiches	
Gas	Auforderung zur Gasaufgabe	Gaskalibrierung
Go	Gas aufgegeben. <i>Blinkt:</i> Gas erkannt	
I _o t	Strom im Servicemodus	2 mA oder 4 mA
I ₅ t	Test der Stromschnittstelle	4, 12, 20 mA
PAS	Zugang zu den Menüpunkten	
000	Nullabgleich	nach Verstärkerabgleich oder in der Kalibrieroutine
1.22	Messwert blinkt	Abklingphase des Sensors nach der Gaskalibrierung
5.00	Messbereichsendwert blinkt	Messbereich ist überschritten

8. Status and Error Messages

8.1 Status Messages

- The yellow LED will flash while the transmitter is in the service mode.
- The analog output is set to 2 resp. 4 mA.

Error code	Description	Remark
Ab6	Gain adjustment in process	Optimizing gain
CAL	Gas calibration startet	During gas calibration and zeroing
Con	Enter span gas concentration	Concentration used last time on display
don	Done	
PAR	Selecting the measuring range	
Gas	Turn gas on	Start gas calibration
Go	When flashing span gas is detected	
I _o t	Current output in the service mode	2 mA or 4 mA
I ₅ t	Current output test	4, 12, 20 mA
PAS	Access menu	
000	Zero adjustment	During gas calibration or after gain adjustment
1.22	Measuring value flashing	Decay phase after gas calibration
5.00	Maximum value is flashing	Measuring range is exceeded

8.2 Fehlermeldungen

- Aus allen Fehlermeldungen gelangt man mit Reset oder Enter wieder zurück in das Passwortmenu.
- Fehler werden durch eine permanent leuchtende gelbe LED angezeigt.
- Der Stromausgang wird bei fatalen Fehlern auf 0 mA gesetzt, sonst auf 2 bzw. 4 mA.

8.2 Error Codes

- To go from an error code back to the measuring mode, press the Reset button.
- If an error has occurred, the yellow LED will go on.
- The analog output will be set to 0 mA in case of a fatal error, otherwise the output will be 2 or 4 mA for all other errors.

Fehlermeldung	Fehlerbeschreibung	mögliche Ursache	Fehlerbehebung
Er1	Sensor defekt	- Sensor fehlt - Sensor defekt	Fataler Fehler! Sensor wechseln.
Er2	Übersteuerung	- Sensorsignal zu hoch - evtl. Hardwarefehler	Fataler Fehler! Verstärkerabgleich durchführen, Kalibrierung wiederholen, ggf. Kundendienst benachrichtigen.
Er3	Timeout beim Kalibrieren	- Gas nicht aufgedreht - zu niedrige Konzentration - Sensor zu unempfindlich	Bis zur nächsten gültigen Kalibrierung bleibt die bisherige erhalten. Gas aufdrehen, evtl. Sensor wechseln.
Er4	Messwert < 0 % UEG	- Nullpunktdrift	Fataler Fehler! Nullabgleich durchführen.
Er5	EEPROM-Fehler	- Hardwarefehler	Fataler Fehler! Kundendienst benachrichtigen.
Er6	Fehler beim Nullabgleich	- schwankende Gaskonzentration während des Nullpunktabgleichs	Bisheriger Nullpunkt bleibt erhalten. Nullabgleich wiederholen, evtl. synthetische Luft verwenden.
CAL	Blinkt: Kalibrierung erforderlich	- keine erfolgreiche Kalibrierung nach Verstärkerabgleich (4.2) oder Messbereichsänderung (4.5)	Fataler Fehler! Kalibrierung durchführen (4.1).
CAL	blinkt im Wechsel mit dem aktuellen Messwert	- keine erfolgreiche Kalibrierung nach timeout	Kalibrierung durchführen (4.1).

Error code	Problem	Potential reason	Trouble shooting
Er1	Sensor defective	- Sensor missing - Sensor defective	Fatal Error! Replace sensor.
Er2	Amplifier overload	- Sensor signal too high - Hardware error	Fatal Error! Adjust gain and calibrate. If it still does not function, contact the factory.
Er3	Timeout during calibration	- No span gas - Span gas concentration too low - Sensor has lost sensitivity	Continuous operation with origin calibration data. Turn gas on, use proper gas. Replace sensor.
Er4	Negative zero	- Zero drift	Fatal Error! Adjust zero.
Er5	EEProm Error	- Hardware problem	Fatal Error! Contact factory.
Er6	Zero could not be attained	- Gas present during zero adjustment	Continuous operation with origin calibration data. Repeat zero, use synthetic air.
CAL	Flashing: Calibration request	- no successful calibration after amplifier adjustment (4.2) or change of measuring range (4.5)	Fatal Error! Calibrate (see 4.1).
CAL	flashing in change with actual measuring value	- no successful calibration after timeout	Calibrate (see 4.1).

9. Technische Daten

• Bezeichnung	Stattox 501 IR Transmitter
• Typ	5370 x18
• Hersteller	COMPUR Monitors, München
• Messbereich	0-2 bzw. 0-5 Vol.%
• Messprinzip	2-Kanal NDIR
• Nachweisgrenze	0,03 Vol.% CO ₂
• Messwertanzeige	LED, dreistellig
• Ansprechzeit	t ₅₀ < 15s, t ₉₀ < 45s
• Genauigkeit (full scale)	< ± 2 % bei RT
• Messbereitschaft nach	20 s
• Spezifikationen erreicht	nach 30 min
• Umgebungstemperatur	-20°C bis +60°C
• Lagertemperatur	-20°C bis +60°C
• Feuchtebereich	0 - 95% r.F., nicht kondensierend
• Feuchteabhängigkeit	< ± 0,02 Vol% CO ₂
• Druckbereich	800 - 1100 hPa,
• Abweichung	< ± 0,2 % / hPa
• Explosionsschutz	Ex de IIC T5
• Einsatzbereich	II 2 G
• Prüfbescheinigung	BVS 04 ATEX E 006 X + N2
• Betriebsspannung	24VDC (18-29VDC)
• Anschlussleistung	1 Watt
• Stromaufnahme	max. 80 mA bei 24 V
• Ausgang	4-20 mA, max. Bürde 220 Ohm
• Signalisierung Service	gelbe LED blinkt, Ausgang 2 oder 4 mA
• Signalisierung Fehler	gelbe LED leuchtet, Ausgang 2 oder 4 mA, bei fatalen Fehlern 0 mA
• Schutzart nach EN 60529	IP 67
• Abmessungen (HxBxT)	ca. 150x120x120mm
• Ex-e Verschraubung	M 20 x 1,5
• Gebrauchslage	Sensoröffnung nach unten ± 90°
• Masse	ca. 3,1 kg
• Gehäusematerial	PA und Stahl 1.4305
• EMV	nach EN 50270

9. Technical Data

• Product name	Stattox 501 IR Transmitter
• Type	5370 x18
• Manufacturer	COMPUR Monitors, Munich
• Measuring Range	0-2 % or 0-5 % volume
• Measuring principle	2-channel NDIR
• Detectable limit	0,03 % volume CO ₂
• Display	LED, three digit
• Response time	t ₅₀ < 15s, t ₉₀ < 45s
• Accuracy (full scale)	< ± 2 % at RT
• Warm up time	20 s
• Specifications reached	after 30 min
• Temperature	-20°C to +60°C (-4 to +140°F)
• Storage Temperature	-20°C to +60°C (-4 to +140°F)
• Humidity range	0 - 95% r.H., not condensing
• Humidity dependence	< ± 0,02 % volume CO ₂
• Pressure range	800 - 1100 hPa,
• Deviation	< ± 0,2 % / hPa
• Approval	Ex de IIC T5
• Instrument class	II 2 G
• Certificate	BVS 04 ATEX E 006 X + N2
• Supply Voltage	24VDC (18-29VDC)
• Power	1 Watt
• Supply Current	max. 80 mA at 24 V
• Output	4-20 mA, max. load 220 Ohm
• Service request	yellow LED flashing, output 2 or 4 mA
• System failure	yellow LED on, output 2 or 4 mA, fatal error 0 mA
• Protection class EN 60529	IP 67
• Dimensions (HxWxD)	ca. 150x120x120mm (5,9x4,7x4,7in)
• Ex-e cable gland	M 20 x 1,5
• Installation instructions	upright position ± 90° , sensor downwards
• Weight	ca. 3,1 kg (6,8 pound)
• Material	PA and Steel 1.4305
• EMC	according to EN 50270

Die vorliegenden Informationen erfolgen nach bestem Wissen, gelten jedoch nur als unverbindliche Hinweise auch in Bezug auf etwaige Schutzrechte Dritter.

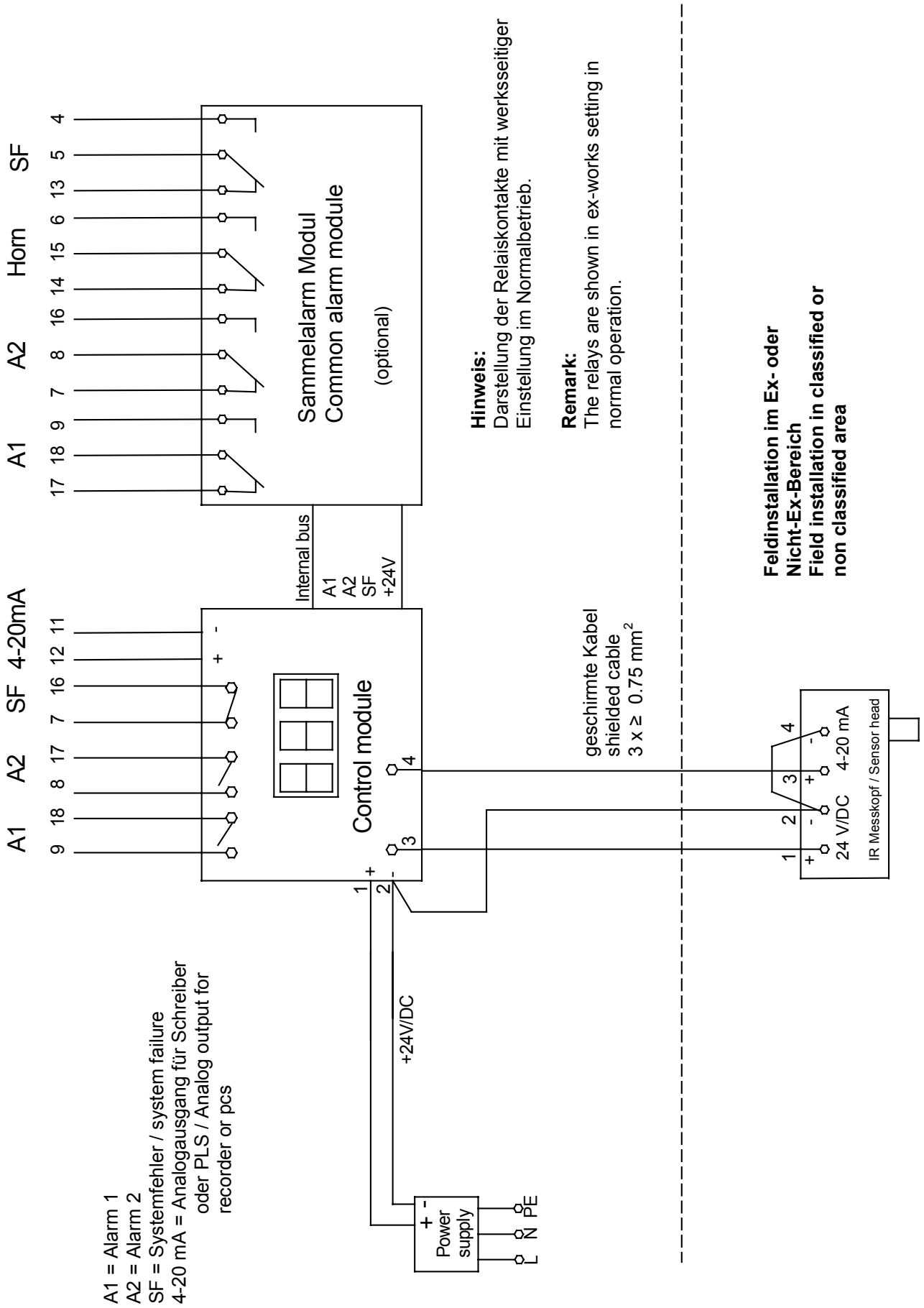
Die vorangegangenen technischen Daten und Anwendungshinweise befreien den Anwender nicht von einer eingehenden Prüfung unserer Produkte und Anwendungsvorschläge im Hinblick auf ihre Eignung für die beabsichtigten Verfahren und Zwecke.

Die Anwendung der Produkte erfolgt außerhalb unserer Kontrollmöglichkeiten und liegt daher ausschließlich im Verantwortungsbereich des Kunden. Der Verkauf der Produkte erfolgt nach der Maßgabe der allgemeinen Verkaufs- und Lieferbedingungen der Compur Monitors GmbH & Co. KG, München.

Specifications are subject to change without notice, and are provided only for comparison of products. The conditions, under which our products are used, are beyond our control. Therefore, the user must fully test our products and/or information to determine suitability for any intended use, application, condition or situation. All information is given without warranty or guarantee. Compur Monitors disclaims any liability, negligence or otherwise, incurred in connection with the use of the products and information. Any statement or recommendation not contained herein is unauthorized and shall not bind Compur Monitors. Nothing herein shall be construed as a recommendation to use any product in conflict with patents covering any material or device or its use. No licence is implied or in fact granted under the claims of any patent. Instruments are manufactured by Compur Monitors GmbH & Co. KG, Munich. The General Conditions of Supply and Service of Compur Monitors GmbH & Co. KG are applicable.

10. Elektrische Verdrahtung
 10.1 Anschluss an ein Statox 501 Control Modul

10. Wiring diagram
 10.1 Connection to a Statox 501 Control Module



A1 = Alarm 1
 A2 = Alarm 2
 SF = Systemfehler / system failure
 4-20 mA = Analogausgang für Schreiber
 oder PLS / Analog output for
 recorder or pcs

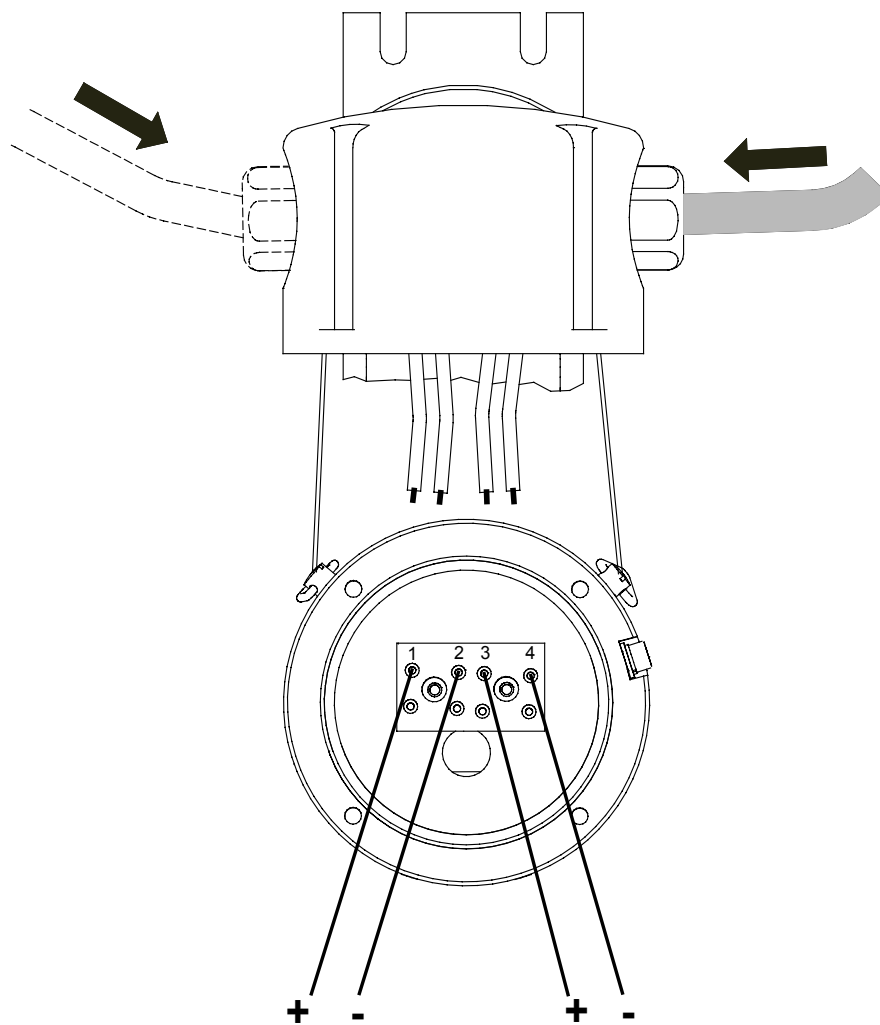
Hinweis:
 Darstellung der Relaiskontakte mit werksseitiger
 Einstellung im Normalbetrieb.

Remark:
 The relays are shown in ex-works setting in
 normal operation.

**Feldinstallation im Ex- oder
 Nicht-Ex-Bereich
 Field installation in classified or
 non classified area**

10.2 Anschluss an 4-20 mA Grenzwertgeber, Prozessleitsystem oder 4-20 mA Schreiber

10.2 Connection to 4-20 mA indicator, PCS or 4-20 mA printer



24 V/DC Versorgung

4-20 mA Ausgangssignal

24 V/DC Power supply

4-20 mA Output signal



KONFORMITÄTSEKRLÄRUNG

Compur Monitors GmbH & Co.KG
 Weißenseestraße 101
 D 81539 München

erklärt als Hersteller, daß der

Messkopf Stattox 501 IR

den Schutzzielen folgender Richtlinien sowie den aufgeführten Normen entspricht :

1. der EMV-Richtlinie 2004/108/EG
 EN 50270: 2006 (Typ 2 Gerät)

2. der Explosionsschutzrichtlinie 94/9/EG
 EN 60079-0: 2006
 EN 60079-1: 2007
 EN 60079-7: 2007

Baumusterprüfbescheinigung: BVS 04 ATEX E 006 X
 Benannte Stelle: DEKRA EXAM (0158), Bochum

München, 29. Mai 2009

Dr. H. Schmidpott, Geschäftsführer

COMPUR Monitors GmbH & Co.KG
 Postfach 900147
 D-81501 München
 DIN EN ISO 9001:2000 zertifiziert

Tel. Nr. +49 89 62038-268
 Internet <http://www.compur.com>
 E-mail: compur@compur.de

Geschäftsführer:
 Dipl.-Ing. Bernd Rist
 Dr. Hermann Schmidpott



DECLARATION OF CONFORMITY

Compur Monitors GmbH & Co.KG
 Weißenseestraße 101
 D 81539 München

as the manufacturer hereby declares that the

Sensor Head Stattox 501 IR

complies with the essential requirements of the following directives and has been tested according to the European standards:

1. Directive 2004/108/EC
 EN 50270: 2006 (Type 2 device)

2. Directive 94/9/EC
 EN 60079-0: 2006
 EN 60079-1: 2007
 EN 60079-7: 2007

EC Type Examination Certificate: BVS 04 ATEX E 006 X
 Notified Body: DEKRA EXAM (0158), Bochum

Munich, 05-29-2009

Dr. H. Schmidpott, General Manager

COMPUR Monitors GmbH & Co.KG
 POB 900147
 D-81501 München
 DIN EN ISO 9001:2000 certified

Phone: +49 89 62038268
 Internet <http://www.compur.com>
 E-mail: compur@compur.de

General Management:
 Dipl.-Ing. Bernd Rist
 Dr. Hermann Schmidpott

COMPUR Monitors

Compur Monitors GmbH & Co. KG
Weissenseestrasse 101
D-81539 München
Tel. 0049 (0) 89 62038 268
Fax 0049 (0) 89 62038 184
Internet: <http://www.compur.com>
E-Mail: compur@compur.de