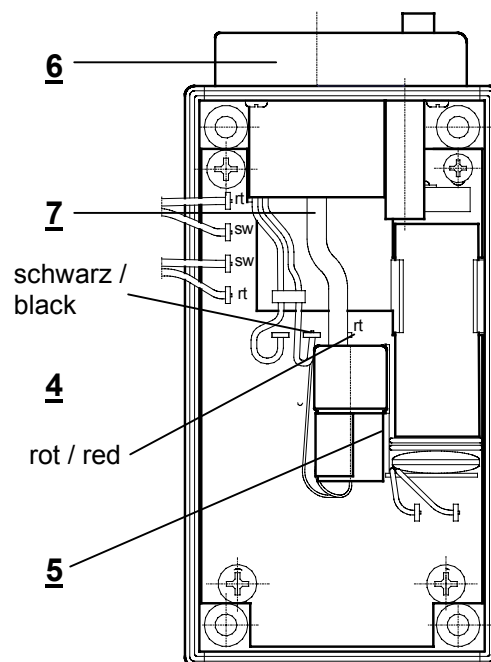
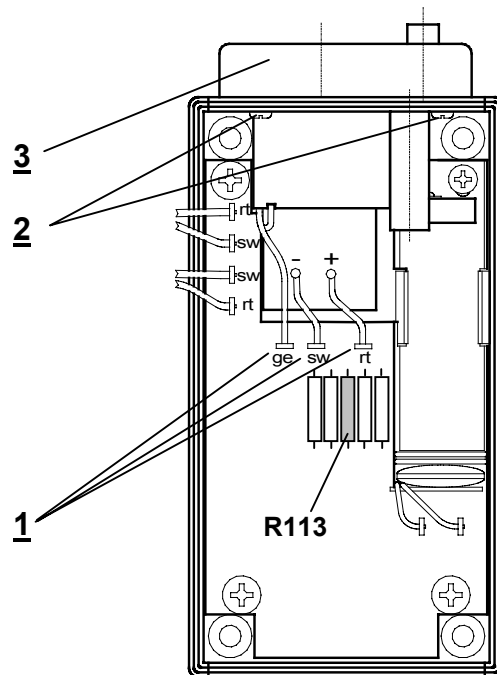


Achtung ! Wichtige Information!

Die Generatorzellen der COMPUR Gasgeneratoren wurden verbessert. Zusammen mit einer im Generator fest eingebauten Pumpe ist die Gaserzeugung der neuen Generatorzellen wesentlich konstanter. Die neuen Generatorzellen können nur zusammen mit einer Pumpe betrieben werden.

So bauen Sie die neue Pumpe ein:

- Löten Sie die Kabel der alten Generatorzelle ab (**1**).
- Lösen Sie die 3 Schrauben der Generatorzelle (**2**).
- Entfernen Sie die alte Generatorzelle durch Herausziehen nach oben (**3**).
- **Nur beim HCN-Generator ohne Prüfspitzen:**
Schrauben Sie die Leiterplatte aus dem Gehäuse, löten Sie den Widerstand R 113 (alter Wert 2k2) aus. Löten Sie den mitgelieferten Widerstand (680 Ohm) ein und schrauben Sie die Leiterplatte wieder fest. Diese Änderung von R 113 vergrößert den Stromeinstellbereich.
- Löten Sie die Anschlusskabel für die Pumpe an: rotes Kabel an den rechten Pin, schwarzes Kabel an den mittleren Pin (**4**).
- Schieben Sie die Halteklammer mit der Pumpe auf den Batteriehalter (**5**).
- Montieren Sie die neue Generatorzelle (**6**).
- Schieben Sie den Schlauch auf den Pumpenausgang OUT (**7**).



COMPUR Monitors

Compur Monitors GmbH & Co. KG
Weissenseestrasse 101
D-81539 München
Tel. 0049 (0) 89 62038 268
Fax 0049 (0) 89 62038 184
www.compur.com
Compurmonitors@t-online.de

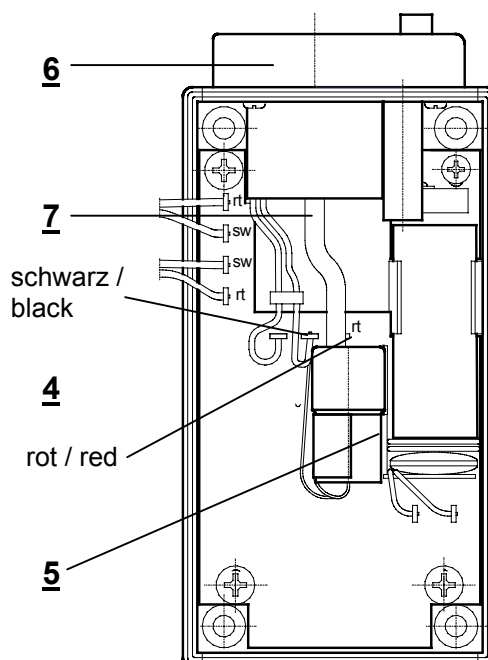
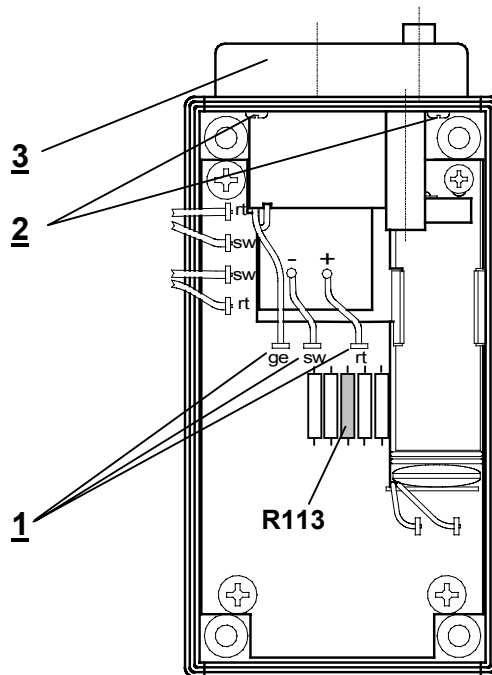
Addendum to Update Kit Art.no. 550796

Important information!

The generator cells of the COMPUR gas generators have been improved. In combination with a pump that stays in the generator, these generator cells produce a much more constant gas output. The new generator cells must be operated exclusively in combination with a pump.

How to install the pump:

- Unsolder the 3 cables of the old generator cell (1).
- Remove 3 screws of the generator cell (2).
- Remove the old generator cell by pulling it upwards (3).
- **Only HCN Generator without test pins:** Remove the PCB completely from the housing. Unsolder resistor R 113 (old value 2k2) and replace it with resistor (680 Ohm) which is included in the package. Reinstall the PCB. This modification increases the adjustable current range.
- Solder the cables for the pump: red cable to the right pin, black cable to the medial pin (4).
- Push the clamp with the pump over the battery holder (5).
- Install the new generator cell (6).
- Connect the pump tubing to the outlet marked with OUT (7).



COMPUR Monitors

Compur Monitors GmbH & Co. KG
Weissenseestrasse 101
D-81539 München
Tel. 0049 (0) 89 62038 268
Fax 0049 (0) 89 62038 184
www.compur.com
Compurmonitors@t-online.de