

# Bedienungsanleitung

## Statox 560



## Inhaltsverzeichnis

1	Sicherheitshinweise.....	4
2	Produktbeschreibung .....	5
3	Montage und Anschluss des Statox 560 .....	6
3.1	Maximaler Abstand zur Spannungsquelle .....	6
3.2	Montage.....	7
3.3	Anschluss des Statox 560 mit Kabelschwanz.....	9
3.4	Anschluss des Statox 560 mit eXLink-Steckverbindung.....	11
3.5	Anschluss des Statox 560 an ein Statox 503 Control Modul .....	12
3.6	Anschluss des Remote Selftest .....	13
3.7	Anschluss an die Open-Drain Schaltausgänge .....	14
3.8	Stand-Alone Betrieb des Statox 560.....	14
4	Produktmerkmale .....	15
4.1	Aufbau des Gehäuses .....	15
4.2	Bedientasten.....	15
4.3	LEDs.....	16
4.4	Display.....	16
4.5	Sensormodul.....	17
5	Inbetriebnahme und Menüführung.....	17
5.1	Inbetriebnahme – Anstecken des Sensormoduls .....	18
5.2	Menüführung.....	21
5.2.1	Allgemeine Hinweise.....	21
5.2.2	Zugang zum Service-Menü.....	22
5.3	Menüübersicht.....	22
5.3.1	Prooftest .....	24
5.3.2	Selftest (Selbsttest) .....	25
5.3.2.1	Untermenü Selftest – Info.....	26
5.3.2.2	Untermenü Selftest – Manual Start .....	27
5.3.2.3	Untermenü Selftest – Start time .....	28
5.3.2.4	Untermenü Selftest – Monitoring.....	29
5.3.3	Calibration (Justierung).....	30
5.3.4	Change Sensor – Wechsel von Sensormodul / Sensor / Generatorzelle .....	33
5.3.4.1	Wechsel des Sensormoduls.....	33
5.3.4.2	Wechsel des Sensors und der Generatorzelle: .....	34
5.3.5	Errors Info (Fehlerinformation).....	37
5.3.6	Alarm History (Alarmhistorie).....	37
5.3.7	Sensor Info .....	39
5.3.8	Temperature (Temperaturanzeige) .....	40
5.3.9	Firmware (Betriebssoftware).....	40
5.3.10	Alarm Relays (Alarmrelaisausgänge) .....	40
5.3.11	Real Time Clock (Echtzeituhr) .....	42
5.3.12	Service Output (Stromausgang im Servicemodus) .....	43
5.3.13	Function Test (Funktionstest) .....	44
5.3.14	Maintenance Request (Wartungsbedarf) .....	46
6	Systemzustände und Fehlermeldungen.....	47
6.1	Systemzustände .....	47
6.2	Fehlermeldungen.....	48
7	Wartung und Reinigung.....	50
7.1	Routinemaßnahmen .....	50
7.2	Austausch der Pumpe .....	50

8	Zubehör und Ersatzteile .....	51
9	Funktionale Sicherheit .....	52
9.1	Sicherheitsfunktionen .....	52
9.2	Diagnosezeiten und Messzyklus .....	52
9.3	Installation und Parametrierung .....	53
9.4	Routinewartung .....	53
9.5	Reparatur und Ersatzteile .....	53
9.6	Ausfallraten und Safe Failure Fraction .....	54
9.7	Mittlere Ausfallwahrscheinlichkeit der Funktion im Anforderungsfall .....	54
9.8	Klassifizierung des Sicherheits-Integritätslevels (SIL) .....	55
9.9	Lebensdauer .....	55
10	Allgemeine Technische Daten .....	56
11	Sensorspezifische Daten .....	57
11.1	Stattox 560 Sensormodul COCl <sub>2</sub> 0.5 ppm 562920 .....	57
11.2	Stattox 560 Sensormodul COCl <sub>2</sub> 1 ppm 562922 .....	58
11.3	Stattox 560 Sensormodul COCl <sub>2</sub> 50 ppm 562924 .....	59
11.4	Stattox 560 Sensormodul HCN 10 ppm 562929 .....	60
11.5	Stattox 560 Sensormodul HCN 20 ppm 562930 .....	61
11.6	Stattox 560 Sensormodul HCN 50 ppm 562932 .....	62
11.7	Stattox 560 Sensormodul HCN 100 ppm 562934 .....	63
11.8	Stattox 560 Sensormodul Cl <sub>2</sub> 5 ppm 562910 .....	64
11.9	Stattox 560 Sensormodul Cl <sub>2</sub> 10 ppm 562912 .....	65
11.10	Stattox 560 Sensormodul H <sub>2</sub> S 100 ppm 562928 .....	66
11.11	Stattox 560 Sensormodul CO 300 ppm 562916 .....	67
11.12	Stattox 560 Sensormodul HCl 100 ppm 562936 .....	68
11.13	Stattox 560 Sensormodul NH <sub>3</sub> 150 ppm 562938 .....	69
11.14	Stattox 560 Sensormodul ClO <sub>2</sub> 5 ppm 562948 .....	70
12	Konformitätserklärung .....	71

## 1 Sicherheitshinweise

- Lesen Sie diese Bedienungsanleitung vor der Inbetriebnahme sorgfältig durch und verwahren Sie sie sorgfältig.
- Die Installation und der Anschluss des Messkopfes muss unter Beachtung der angegebenen Zündschutzarten und der vorgeschriebenen einschlägigen Errichtungsvorschriften (z.B. DIN EN 60079-14, Abschnitte 14-16) durch einen unterwiesenen Fachmann erfolgen.
- Der Statox 560 darf nur unter den angegebenen Umgebungsbedingungen betrieben werden (siehe Technische Daten).
- Der Statox 560 darf nur durch geschultes und fachkundiges Personal betrieben, repariert und instand gehalten werden. Es dürfen nur Original Compur Monitors Teile und Zubehör verwendet werden.
- Der Statox 560 darf nicht an Netzspannung angeschlossen werden! Die Versorgungsspannung beträgt 24 (16-30) VDC!
- Sämtliche Anschlüsse des Statox 560 dürfen mit höchstens 30 VDC versorgt werden, sonst ist die Eigensicherheit nicht gegeben!
- Beschädigte, unvollständige oder veränderte Messköpfe dürfen nicht verwendet werden.
- Der Ex d Gehäuseteil darf nicht geöffnet werden!
- Bei Betrieb im Ex-Bereich muss das Anschlusskabel in einem dafür geeigneten Ex-Klemmenraum angeschlossen werden.

**Bei Nichtbeachtung der vorgenannten Punkte sind die Sicherheit und der Explosionsschutz des Messkopfes nicht mehr gegeben. Er stellt dann eine Gefahr für Menschen und Sachwerte dar.**

Wichtige Informationen sind in dieser Bedienungsanleitung folgendermaßen dargestellt:



**GEFAHR**

Hinweis auf eine unmittelbare Gefahrensituation für Menschen und Sachwerte.

---



**HINWEIS**

Wichtige Information.

---

## 2 Produktbeschreibung

Der explosionsgeschützt ausgeführte Gasmesskopf Stattox 560 gehört zur Gruppe II Kategorie 2. Er weist ein hohes Maß an Sicherheit auf und ist für den Einsatz in Zone 1 und 2 geeignet.

Der Stattox 560 kann sowohl als Stand-Alone Gerät wie auch als 4-20 mA Transmitter betrieben werden. Er dient zur kontinuierlichen Überwachung der Konzentration toxischer Gase im Freien oder in geschlossenen Räumen.

Umfangreiche elektronische Selbstdiagnosen ermöglichen den Einsatz in SIL2 Applikationen. Ein täglicher Selbsttest mit intern erzeugtem Testgas überwacht die Funktionsfähigkeit des Sensors und sorgt für ein Höchstmaß an Sicherheit und Verfügbarkeit.

Die Bedienung des Stattox 560 erfolgt mittels Magnetstift am Schauglas des druckfesten Gehäuses.

Die aktuelle Konzentration kann am Display abgelesen werden und steht als 4–20 mA Signal zur Verfügung.

Die Systemzustände (Alarmer, Wartungsbedarf, Systemfehler) werden über 3 LEDs und die Stromschnittstelle signalisiert. Über 4 als Open-Drain-Ausgänge beschaltete Relais-Anschlüsse können Signalgeber angeschlossen werden.

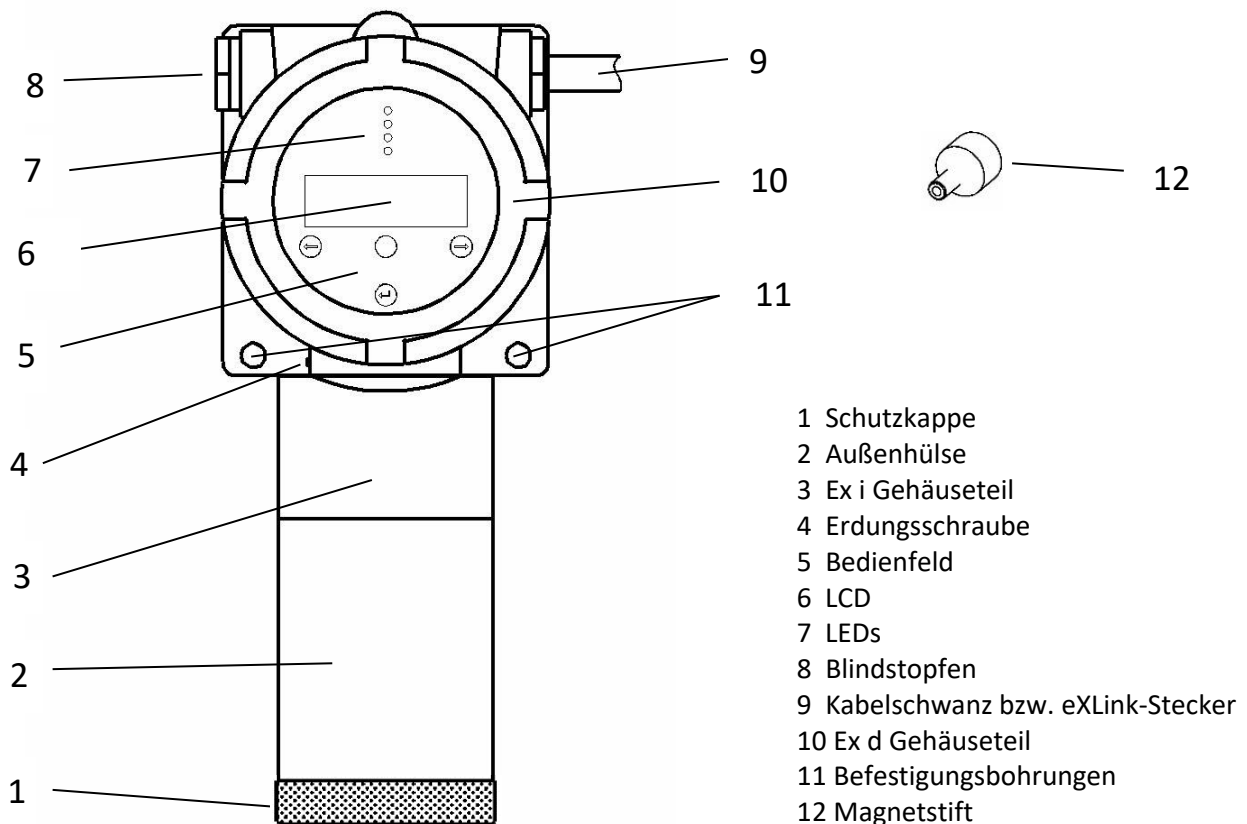


Abbildung 1: Messkopf Stattox 560

### 3 Montage und Anschluss des Stattox 560

Wir empfehlen engmaschig geschirmte Anschlusskabel mit Leitungsquerschnitt  $\geq 0,75 \text{ mm}^2$  zu verwenden, z.B. Typ Ölflex 415 CP.

#### 3.1 Maximaler Abstand zur Spannungsquelle

Die maximal mögliche Länge der Anschlussleitungen ist abhängig vom verwendeten Leitungsquerschnitt und vom zu messenden Gas, da für die Erzeugung des Testgases unterschiedlich hohe Energie aufgewendet werden muss. Die nachfolgend angegebenen Leitungslängen beruhen auf einer Ausgangsspannung von 24 VDC der Spannungsquelle und optimalen Übergangswiderständen.

Leitungsquerschnitt oder AWG-Nr.	Maximaler Abstand zur Spannungsquelle [m]	
	COCl <sub>2</sub>	HCN, H <sub>2</sub> S, Cl <sub>2</sub> , CO
24-AWG	96	314
0,25 mm <sup>2</sup>	107	351
0,5 mm <sup>2</sup>	214	700
20-AWG	242	793
19-AWG	306	1000
0,75 mm <sup>2</sup>	321	1049
18-AWG	385	1261
1 mm <sup>2</sup>	427	1399
16-AWG	613	2006
1,5 mm <sup>2</sup>	627	2051
14-AWG	975	3190
2,5 mm <sup>2</sup>	1044	3418

**Tabelle 1: maximale Anschlusslängen für verschiedene Gasarten bei 20°C**



Werden die obengenannten Längen nicht eingehalten, kann eine fehlerfreie Funktion nicht gewährleistet werden.

## 3.2 Montage

Der Stattox 560 sollte in der Nähe einer Gefahrenstelle oder zwischen Gefahrenstelle und zu schützenden Personen installiert werden. Beachten Sie dabei

- mögliche Luftbewegungen (Wind, Belüftung, Thermik)
- die Eigenschaften des zu messenden Gases (spezifisches Gewicht)
- den Schutz vor direkter Sonne, Spritzwasser, Staub, Schmutz, etc.
- die Zugänglichkeit für Bedienung und Wartung.

Belassen Sie die Außenhülle und die Schutzkappe zum Schutz vor Verschmutzungen auf dem Gerät! Montieren Sie den Messkopf mit 2 Schrauben M8 und geeigneten Beilagscheiben senkrecht an eine Wand. Eine Schräglage bis zu 10° in jeder Richtung ist zulässig. Abbildung 2 zeigt die wichtigsten Maße des Stattox 560. In Klammern sind die Bereiche dargestellt, die für Montage, Bedienung und Wartung freigehalten werden müssen.

Unter der Artikelnummer 562988 kann ein geeigneter, **Ex e zugelassener EMV-Klemmenkasten** aus lackiertem Aluminium-Druckguss bezogen werden.

Weitere Merkmale des Klemmenkastens:

- 10 nummerierte Anschlussklemmen für  $\varnothing 2.5 \text{ mm}^2$
- Erdungsklemme außen für  $\varnothing 4 \text{ mm}^2$
- montierte EMV-Kabelverschraubungen für Kabeldurchmesser 6-13 mm (plus Platz für 2 weitere)
- Außenmaße 122 x 120 x 80
- Wandmontage mit 4 Schrauben M6

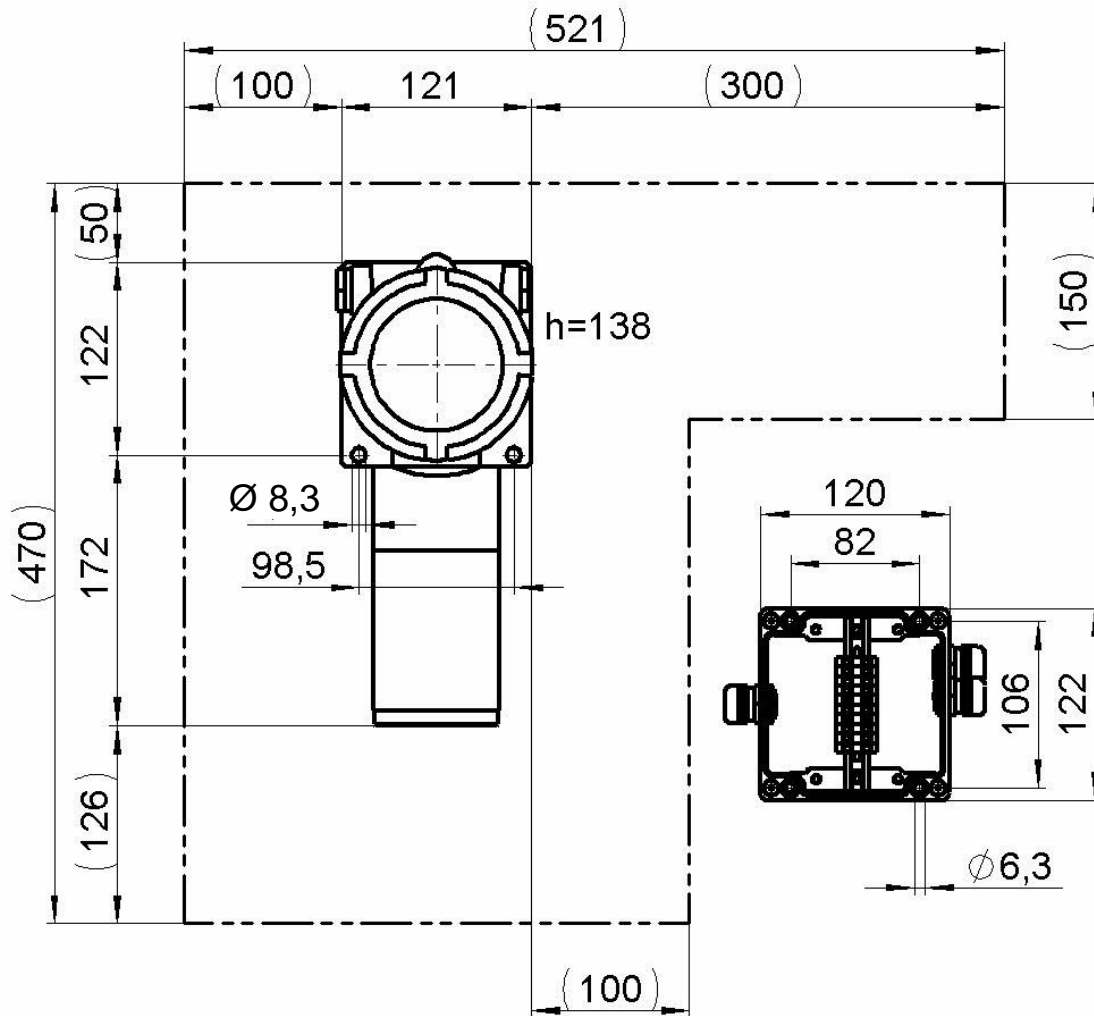


Abbildung 2: Maße, Bohrplan und vorzusehender Platzbedarf des Stattox 560 in mm.

Außenmaße und Bohrplan des Klemmenkastens Art.nr. 562988.



Der blaue, druckfeste Teil des Gehäuses darf nicht geöffnet werden!

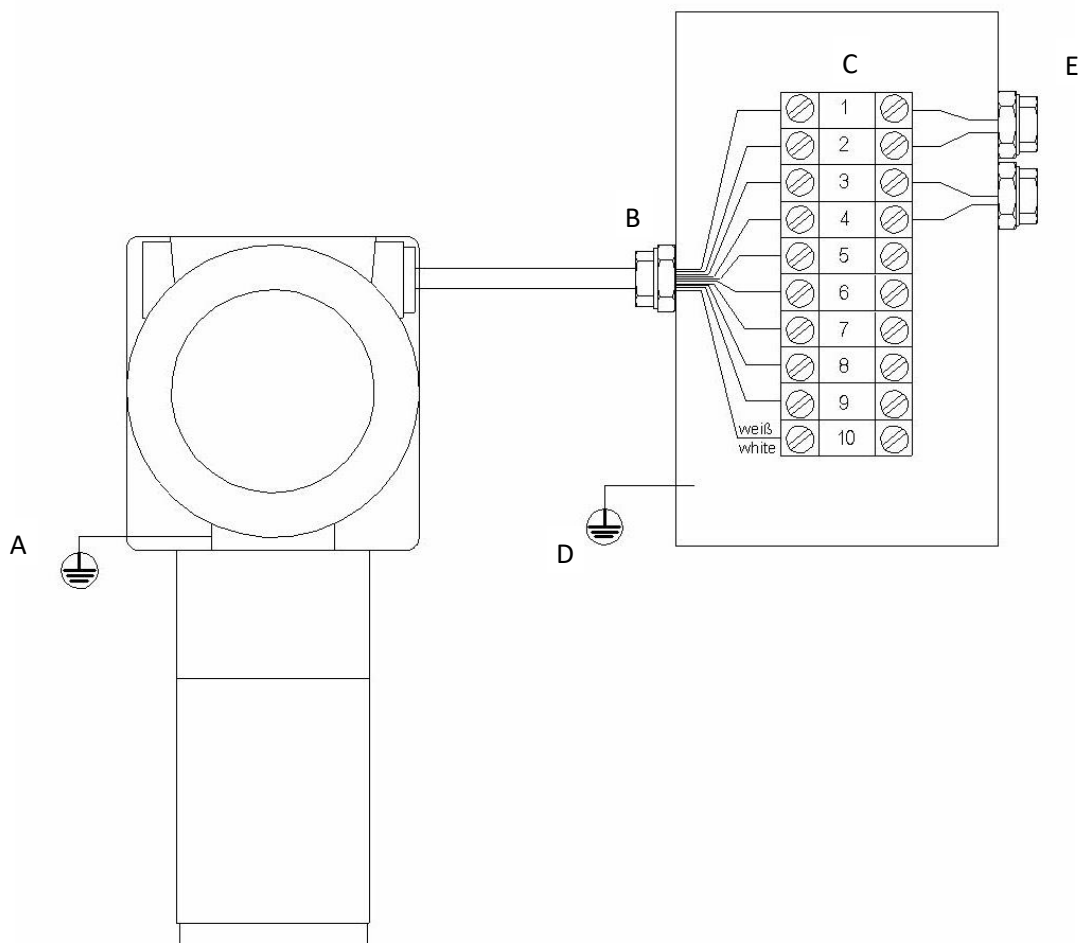


### 3.3 Anschluss des Statox 560 mit Kabelschwanz

Der Kabelschwanz des Statox 560 muss an einen Klemmenkasten angeschlossen werden, bei Betrieb im Ex-Bereich muss dieser den einschlägigen Bedingungen genügen. Zur ordnungsgemäßen Installation benötigen Sie einen Ex e zugelassenen EMV-Klemmenkasten aus Metall mit 10 Anschlussklemmen und EMV-Kabelverschraubungen.



Die Betriebsspannung des Statox 560 beträgt 24 (16-30) VDC. Höhere Spannungen und Kurzschlüsse können den Messkopf zerstören.



**Abbildung 3: Anschlussschema Statox 560 mit Kabelschwanz**

Folgende Punkte sind zu beachten:

- A. Verbinden Sie den Erdungspunkt am Gehäuse mit der Gebäudeerdung. Das verwendete Kabel sollte einen Querschnitt von  $\geq 6 \text{ mm}^2$  haben. Prüfen Sie die korrekte Erdung des Statox 560 mit einem geeigneten Messgerät.

- B. Das Anschlusskabel muss über eine EMV-Verschraubung in den Klemmenkasten geführt werden. Entfernen Sie dazu den Schutzschlauch vom Kabelschirm. Hinweis: der Kabelschirm ist am Messkopf nicht aufgelegt!
- C. Schließen Sie die Leitungen entsprechend ihrer Nummern am Klemmenblock an, die weiße Leitung kommt an Klemme 10. Schließen Sie alle 10 Leitungen an, auch wenn Sie nicht alle verwenden wollen!
- D. Verbinden Sie den Erdungspunkt am Klemmengehäuse mit der Gebäudeerdung. Das verwendete Kabel sollte einen Querschnitt von  $\geq 4 \text{ mm}^2$  haben. Prüfen Sie die korrekte Erdung des Klemmengehäuses mit einem geeigneten Messgerät.
- E. Die Anzahl der ausgehenden Kabelverschraubungen hängt von Ihrer Applikation ab. Um Erdschleifen zu vermeiden darf der Schirm der Zuleitung nur einseitig aufgelegt werden.



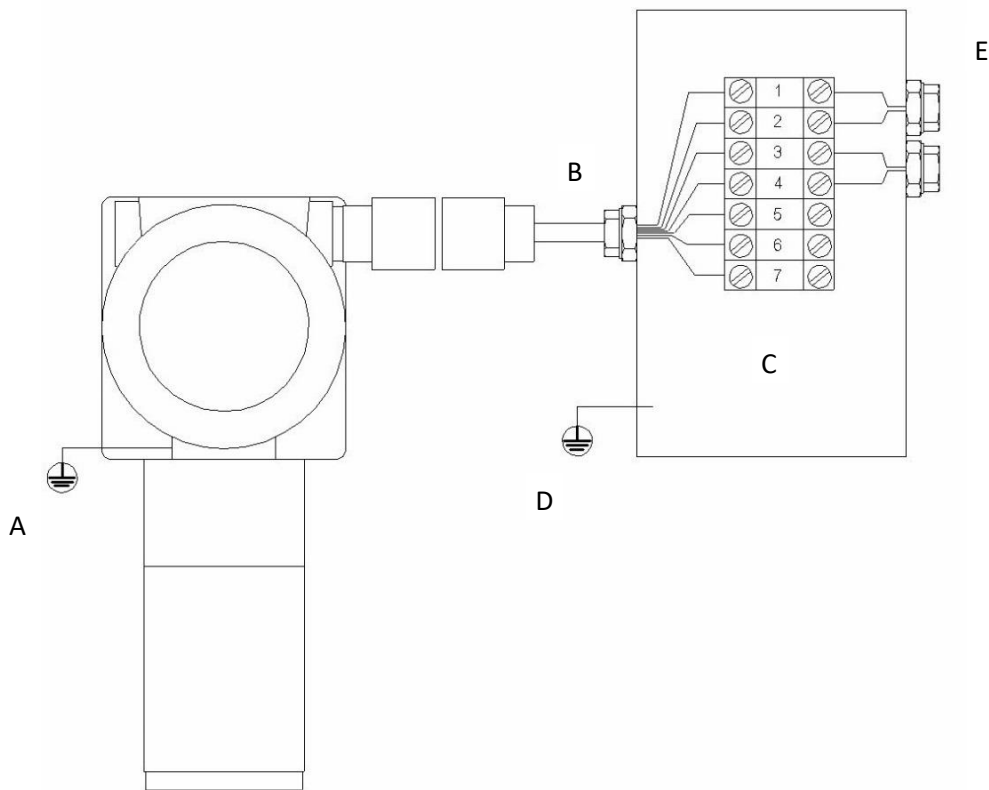
- Versuchen Sie nicht, das Kabel vom Stattox 560 abzuschrauben, das Gerät wird dadurch beschädigt!
- Belassen Sie keine losen Leitungen im Klemmenkasten, diese können Fehlfunktionen verursachen!
- Eine fehlende Erdung beeinträchtigt die Funktion des Stattox 560!

Leitung	Bezeichnung	Erklärung
1	+24 VDC	+ 24 V Spannungsversorgung (16-30 VDC)
2	0 VDC	Spannungsversorgung Masse
3	I_OUT+	0-22 mA Stromausgang
4	I_OUT-	Stromausgang Masse
5	Remote Selftest	Fernauslösung des Selbsttests
6	GND_R	Gemeinsame Masse für alle Relaisausgänge
7	Maintenance Request	Relaisausgang Wartungsbedarf (open drain)
8	System Failure	Relaisausgang Systemfehler (open drain)
9	A2	Relaisausgang Alarm 2 (open drain)
weiß	A1	Relaisausgang Alarm 1 (open drain)

**Tabelle 2: Leitungsbelegung des Stattox 560 mit Kabelschwanz**

### 3.4 Anschluss des Statox 560 mit eXLink-Steckverbindung

Beim Statox 560 mit 7-poliger eXLink-Verbindung ist der Gerätestecker fest im Gehäuse montiert. Die korrespondierende Kupplung (Compur Art.nr. 805594) muss kundenseitig an das Anschlusskabel montiert werden, das gegebenenfalls an einem Klemmenkasten angeschlossen ist. Die eXLink-Verbindung ist so konstruiert, dass sie bei eingeschalteter Spannungsversorgung im Ex-Bereich getrennt oder verbunden werden kann.



**Abbildung 4: Anschlussschema Statox 560 mit eXLink**

Beachten Sie bei der Montage die Punkte A bis E des Kapitels 3.3, sie gelten analog. Es müssen nicht alle Pole der eXLink-Verbindung verwendet werden.

Legen Sie den Kabelschirm an der eXLink Kupplung nicht auf!

Zur Montage der benötigten eXLink Kupplung (Compur Art.nr. 805594) beachten Sie die entsprechende Bedienungsanleitung.

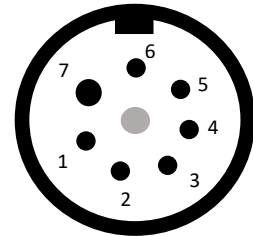


- Achten Sie auf die richtige Verdrahtung der eXLink-Kupplung. Eine falsche Polbelegung kann die Elektronik des Statox 560 beschädigen!
- Versuchen Sie nicht, den eXLink-Stecker vom Statox 560 abzuschrauben, das Gerät wird dadurch beschädigt!

Folgende Anschlüsse stehen am Statox 560 Gerätestecker zur Verfügung:

Leitung	Bezeichnung	Erklärung
1	+24 VDC	+24 V Spannungsversorgung (16-30VDC)
2	0 VDC	Spannungsversorgung Masse
3	I_OUT+	0-22 mA Stromausgang
4	I_OUT-	Stromausgang Masse
5	Remote Selftest	Fernauslösung des Selbsttests
6	GND_R	Gemeinsame Masse für alle Relais
7	Maintenance Request	Relaisausgang Wartungsbedarf (open drain)

**Tabelle 3: Anschlüsse des Statox 560 mit eXLink-Stecker**



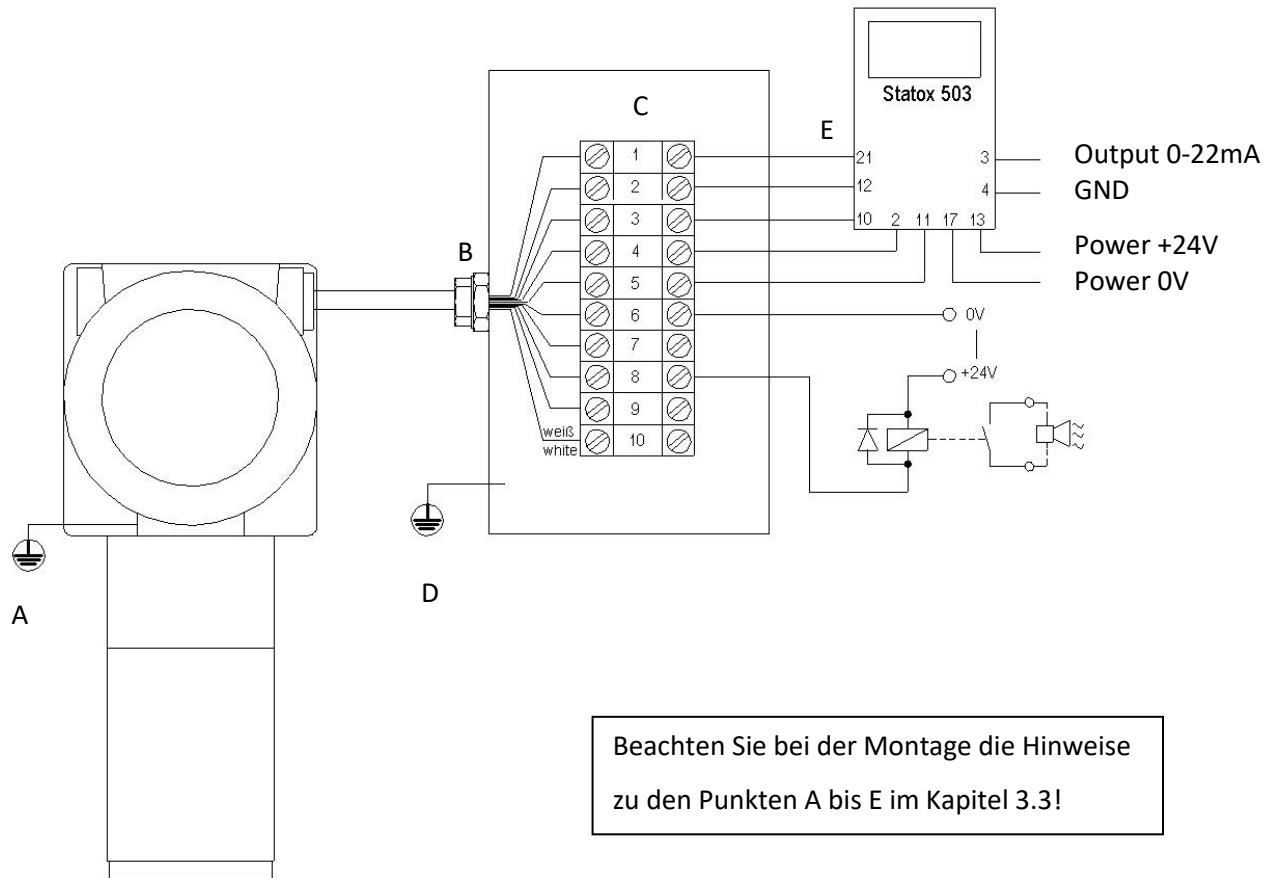
**Abbildung 5:**

**Polbelegung Gerätestecker**

### 3.5 Anschluss des Statox 560 an ein Statox 503 Control Modul

Wenn Sie den Statox 560 Messkopf über ein Statox 503 Control Modul (Artikelnummer 555500) versorgen, folgen Sie bitte dem folgenden Anschlussschema. Beachten Sie dabei folgendes:

- Vor dem Anschluss des Statox 560 an ein Compur Statox 503 Control Modul muss zuerst das richtige Betriebsprogramm am Control Modul gewählt werden. Beachten Sie hierzu die Bedienungsanleitung des Control Moduls und die dort beiliegende Übersicht der Betriebsprogramme!
- Achten Sie beim Anschluss der Leitungen an das Control Modul auf die maximal erlaubte Länge der Leitungen (siehe Kapitel 3.1).
- Die beiden Masseleitungen von den Klemmen 2 und 4 des Statox 560 müssen als getrennte physische Leitungen zum Statox 503 geführt werden!
- Zur gleichzeitigen Überwachung der Alarmausgänge mehrerer Control Module ist das Statox 503 Modul auch als Sammelalarmmodul einsetzbar.
- Der Schirm der Zuleitung darf nur einseitig aufgelegt werden um Erdschleifen zu vermeiden!



**Abbildung 6: Anschlussschema des Stattox 560 über ein Stattox 503 Control Modul**



Ein falscher Anschluss des Stattox 560 an den Stattox 503 kann zur Zerstörung der Elektronik führen!

### 3.6 Anschluss des Remote Selftest

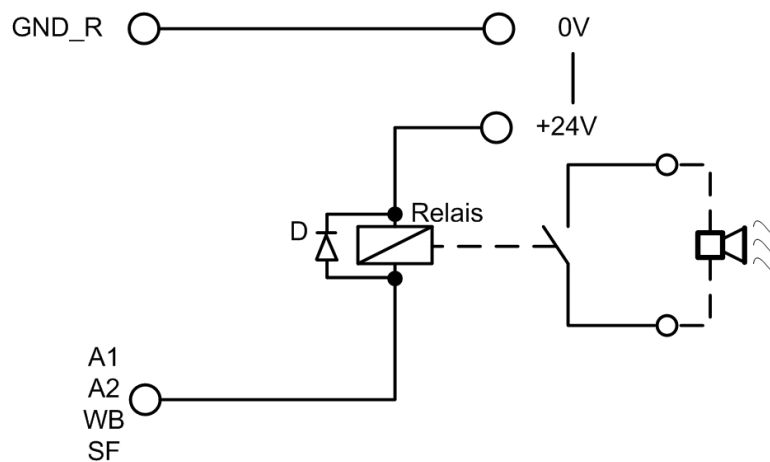
Die Leitung mit der Nummer 5 kann als externer Start für den Selbsttest benutzt werden. Dieser hat die gleiche Funktion wie der automatische Selbsttest oder der manuell über das Display ausgeführte Selbsttest. Dafür muss die Leitung über einen Taster, der z.B. in der Messwarte platziert wird, mit Masse verbunden werden. Durch Betätigung des Tasters wird das Signal auf Masse gezogen und der Selbsttest startet.

Im Control Modul Stattox 503 ist bereits eine Tastenfunktion integriert, die Leitung 5 muss nur an die Klemme 11 angeschlossen werden (siehe Abbildung 6). Der Selbsttest kann dann durch gleichzeitiges Drücken der Tasten R und ENTER am Control Modul ausgelöst werden (siehe Stattox 503 Bedienungsanleitung).

### 3.7 Anschluss an die Open-Drain Schaltausgänge

Die 4 Schaltausgänge sind als Open-Drain zu beschalten. Das angeschlossene Relais darf maximal mit einer Steuerspannung von 30 VDC betrieben werden und mit einem maximalen Strom von 2,5 A geschaltet werden.

Der Anschluss von Alarmrelais ist optional. Die Klemme 6 – GND\_R wird als gemeinsamer Massebezugspunkt für die Alarmrelais verwendet.



**Abbildung 7: Anschlussschema für Alarmrelais**



Es muss unbedingt eine Freilaufdiode (siehe Abbildung 7 – D) an das Relais angeschlossen werden.

### 3.8 Stand-Alone Betrieb des Statox 560

Soll der Statox 560 als Stand-Alone Gerät (nur Schaltausgänge angeschlossen) betrieben werden, müssen die Leitungen 3 und 4 (siehe Abbildung 6) im Klemmenkasten gebrückt werden, um ein Strommessgerät zu simulieren.

Andernfalls wird Error 2 ausgelöst.

## 4 Produktmerkmale

### 4.1 Aufbau des Gehäuses

Der obere Teil des Stattox 560 ist ein Ex d zugelassenes Gehäuse mit Fenster. Dieser Teil ist werksseitig verklebt und darf vom Anwender nicht geöffnet werden. Eine Reparatur ist nur bei Compur Monitors möglich.







Das Öffnen des Ex d Gehäuses darf nur von unterwiesenem Personal bei Compur Monitors durchgeführt werden! Bei unbefugtem Öffnen erlischt die Garantie!

Der untere Teil des Stattox 560 (Edelstahlgehäuse) wird über eine Sicherheitsbarriere eigensicher versorgt und darf bei laufendem Betrieb vom Anwender geöffnet werden. Dazu wird die Außenhülle im Gegenuhrzeigersinn abgeschraubt. Auf diese Weise kann das Sensormodul gewechselt werden (siehe Kapitel 5.3.4).

### 4.2 Bedientasten

Der Stattox 560 wird von außen über vier Hall-Sensoren bedient. Die Tasten werden ausgelöst, indem der dünne Teil des mitgelieferten Magnetstiftes, kurz und sehr dicht am Fenster, über die gekennzeichneten Stellen gehalten wird. Die einzelnen Tasten haben folgende Funktion:

Tasten		Funktion
	Enter	Bestätigung von Eingaben
	Reset	Wird zum Löschen falscher Eingaben, zum Rücksprung in einen vorhergehenden Menüpunkt und zum Zurücksetzen von Alarmen verwendet
	Links	Ermöglicht die Navigation nach links durch das Menü, die Reduzierung eines Eingabewertes oder den Zugriff auf das Service Menü
	Rechts	Ermöglicht die Navigation nach rechts durch das Menü, die Erhöhung eines Eingabewertes oder den Zugriff auf das Info Menü

### 4.3 LEDs

Der Stattox 560 besitzt 4 LEDs zur Signalisierung der verschiedenen Betriebszustände.

Bezeichnung	Farbe	Funktion
ON	Grün	Spannungsversorgung: „AN“ : Spannungsversorgung in Ordnung „AUS“: Spannungsausfall oder ungenügende Spannungsversorgung
A1	Gelb	Zeigt den Schaltzustand des Relais A1 an: leuchtet, wenn die eingestellte Alarmschwelle 1 überschritten worden ist.
A2	Gelb	Zeigt den Schaltzustand des Relais A2 an: leuchtet, wenn die eingestellte Alarmschwelle 2 überschritten worden ist.
S	Rot	Anzeige des aktuellen Betriebszustandes: „Aus“: Gerät arbeitet bestimmungsgemäß „An“: Geräteausfall/Systemfehler „Gleichmäßig blinkend“: Servicemodus „Periodisches Doppelblinken“: Wartungsbedarf

### 4.4 Display

Das permanent beleuchtete Display zeigt im Messbetrieb die zu detektierende Gasart, den aktuellen Messwert und deren Einheit an. Sollte eine Messbereichsüberschreitung vorliegen beginnt auf dem Display der Messbereichsendwert zu blinken.

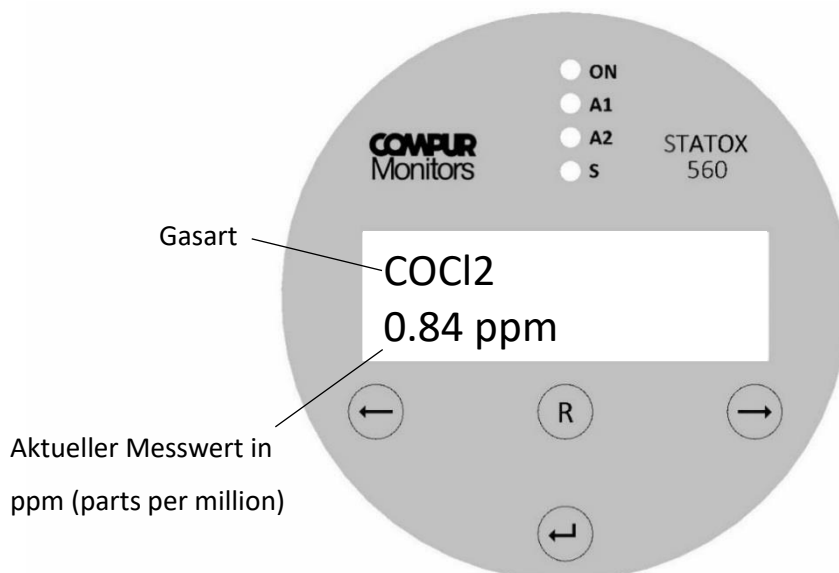


Abbildung 8: Stattox 560 Frontansicht



## 4.5 Sensormodul

Das Sensormodul reduziert die Wartungsarbeit im Feld auf ein Minimum. Nach Abnehmen der Außenhülle kann das Modul komplett abgenommen und durch ein neues ersetzt werden, ohne dass der Messkopf ausgeschaltet werden muss (siehe Kapitel 5.3.4). Nach dem Einstecken des Sensormoduls justiert sich der Stattox 560 automatisch.

Im Sensormodul befinden sich ein gasspezifischer Sensor und eine Generatorzelle zur Gaserzeugung für den Selbsttest. Zum Wechseln der Einzelkomponenten kann das Modul auch geöffnet werden.

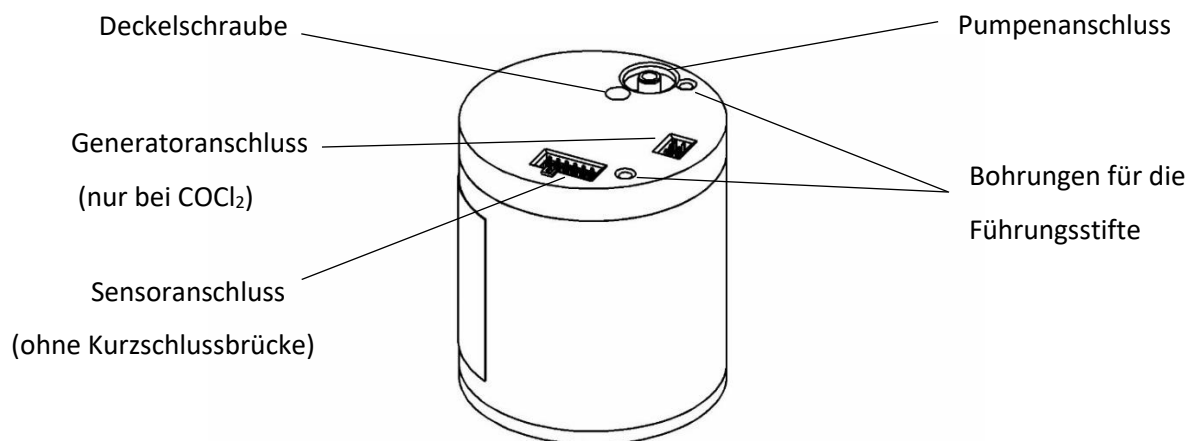


Abbildung 9: Sensormodul



Beachten Sie beim Umgang mit dem Sensormodul die einschlägigen ESD-Schutzmaßnahmen! Elektrostatische Entladung am Sensoranschluss kann den Datenspeicher im Sensor zerstören!

## 5 Inbetriebnahme und Menüführung

Prüfen Sie vor dem Einschalten der Versorgungsspannung die korrekte Verkabelung! Ein falscher Anschluss kann den Stattox 560 beschädigen!

Nach dem Einschalten der Versorgungsspannung werden die aktuelle Firmware-Versionsnummer, das eingestellte Datum und die Uhrzeit für mindestens 5 Sekunden angezeigt. Wenn kein Sensormodul angeschlossen ist, erfolgt im Wechsel die Anzeige „**No Sensor**“ am Display. Der Stattox 560 kann jetzt mit einem Sensormodul bestückt werden.

Zum Ablaufschema der Inbetriebnahme siehe Abbildung 11.

## 5.1 Inbetriebnahme – Anstecken des Sensormoduls

1. Entfernen Sie die gelbe Schutzkappe und schrauben Sie die Außenhülse im Gegenuhrzeigersinn ab. Bewahren Sie die Schutzkappe auf! Sie können damit den Messkopf vor Verschmutzung schützen, wenn das Sensormodul längere Zeit entnommen wird.
2. Nehmen Sie das Sensormodul aus der Verpackungsdose. Entfernen Sie die Kurzschlussbrücke (nur bei 2-Elektrodensensoren vorhanden) und prüfen Sie das Sensormodul auf offensichtliche Schäden!
3. Führen Sie die beiden Führungsstifte in die Führungsbohrungen ein und schieben Sie das Modul vorsichtig senkrecht nach oben, die Anschlüsse finden sich dabei selbstständig (siehe Abbildung 10).

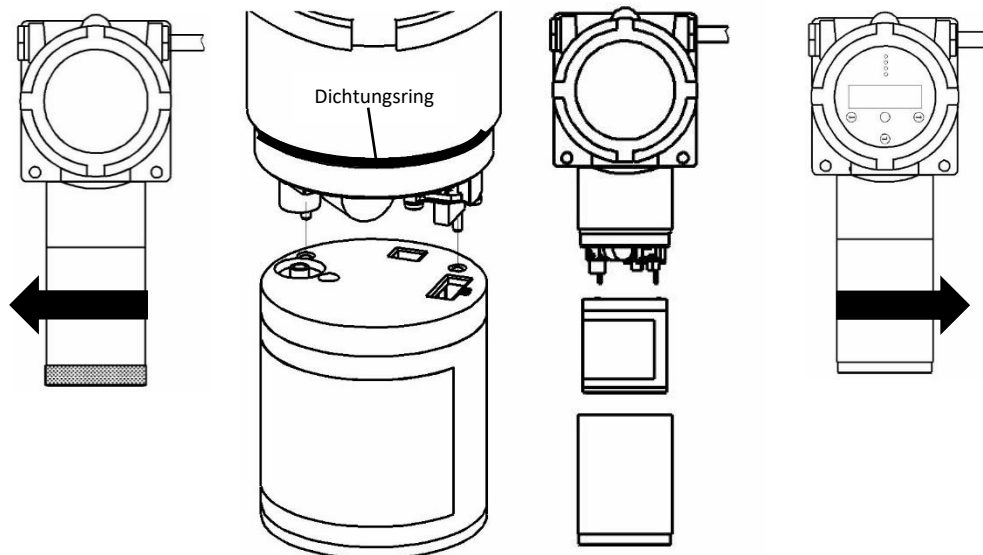



Abbildung 10: Anstecken des Sensormoduls

4. Schrauben Sie die Außenhülse handfest wieder auf. Achten Sie darauf, dass der Dichtungsring für die Außenhülse vorhanden und sauber ist.
5. Sobald der Messkopf das Sensormodul erkennt, erscheint „**Loading Parameter**“ auf dem Display, die Betriebs- und Justierdaten des Sensors werden geladen. Sollte nach dem Anstecken des Sensormoduls eine Fehlermeldung erscheinen, siehe Kapitel 6.2.
6. Wenn der Stattox 560 vorher mit einem anderen Sensortyp betrieben wurde, erfolgt der Hinweis „**Change of sensor type!**“, der mit  bestätigt werden muss. Damit soll das versehentliche Anstecken eines ungewünschten Sensormoduls verhindert werden. Wollen Sie nicht mit dem gesteckten Modul arbeiten, dann ziehen Sie es senkrecht nach unten ab und stecken Sie dafür das gewünschte Modul an.

7. Während der Einlaufphase des Sensors (Warm-up) werden im Wechsel die Menüs Gasart/Messbereich/Parameterversion und Sensorseriennummer/best before Datum des Sensors (Kalenderwoche und Jahr) angezeigt. Insbesondere bei 3-Elektrodensensoren (z.B. COCl<sub>2</sub>) kann dieser Vorgang einige Minuten dauern.
8. Nach dem Ende der Einlaufphase wechselt der Statox 560 in den Messbetrieb. Führen Sie nach einer Akklimatisierungszeit von einer Stunde einen Nullpunktgleich durch (siehe Kapitel 5.3.3), um die Genauigkeit zu erhöhen.



Führen Sie nach der Inbetriebnahme zumindest folgende Arbeiten durch, die für einen sicheren Betrieb zwingend erforderlich sind:

- Die Einstellung der Echtzeituhr (siehe Kapitel 5.3.11)
- Die Parametrierung des täglichen Selbsttests (siehe Kapitel 5.3.2)
- Die Einstellung der verwendeten Alarm Relais (siehe Kapitel 5.3.10)



Wechseln Sie das Sensormodul ausschließlich über den Menüpunkt **Change Sensor**, siehe Kapitel 5.3.4! So verhindern Sie einen Datenverlust im Sensorspeicher.

---

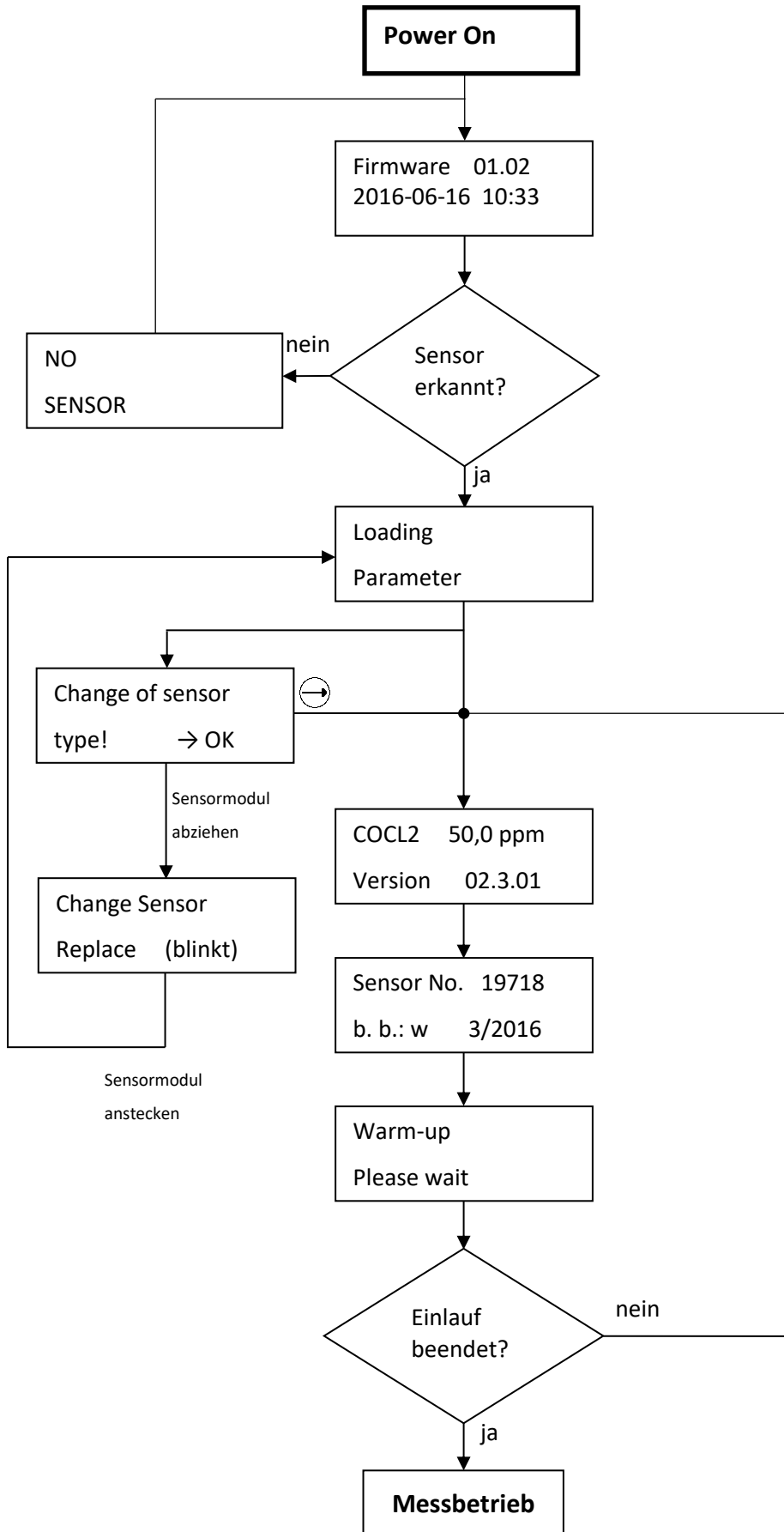




Abbildung 11: Ablaufdiagramm Einlaufphase

## 5.2 Menüführung

### 5.2.1 Allgemeine Hinweise

Die Bedienung des Statox 560 durch den Anwender erfolgt über 4 Tasten am Schauglas. Die Tasten werden ausgelöst, indem der dünne Teil des mitgelieferten Magnetstiftes kurz und sehr dicht am Fenster über die gekennzeichneten Stellen gehalten wird. Das Menü des Statox 560 hat 2 Zugangsebenen:

- **Info-Menü:** Das Info-Menü kann ohne die Eingabe eines Passwortes über die Taste  erreicht werden. Hier können Abfragen gemacht und Wartungsarbeiten wie Sensorwechsel oder der Prooftest durchgeführt werden. Der Messkopf bleibt dabei im Messbetrieb, während des Navigierens bleiben alle Mess- und Alarmfunktionen aktiv. Änderungen von Einstellungen sind über dieses Menü nicht möglich!
- **Service-Menü:** Das Service-Menü ist über die Taste  zugänglich. Nach Eingabe eines Passwortes (siehe Kapitel 5.2.2) befindet sich der Messkopf im Servicemodus. Dies wird durch die blinkende LED „S“ signalisiert. Im Servicemodus wird der Analogausgang, je nach Einstellung, auf 2 bzw. 4 mA gesetzt, es werden keine Alarme signalisiert oder weitergeleitet. Im Servicemodus können sämtliche Einstellungen und Abfragen vorgenommen werden.




- **Genereller Timeout:** wird innerhalb der Menüs 5 Minuten lang keine Taste betätigt, erfolgt die automatische Rückkehr in den Messbetrieb. Ausnahmen von dieser Regel sind in den Beschreibungen der Untermenüs angegeben.
  - Erscheint das Symbol \* auf dem Display rechts oben, werden gerade interne Diagnosen durchgeführt. Während dieser Zeit ist eine Bedienung der Tasten nicht möglich und die Anzeige wird nicht aktualisiert.
-

### 5.2.2 Zugang zum Service-Menü





Eine Neujustierung des Sensors und Änderungen an den Betriebsparametern können nur im passwortgeschützten Service-Menü durchgeführt werden.


Das Passwort lautet: **1994** (kann nicht geändert werden)

Gehen Sie wie folgt vor:

1. Nach Betätigen der Taste  gelangt man zur Eingabe des Passwortes.
2. Es erscheint folgende Anzeige, die jeweils angewählte Stelle blinkt:

Service  
CODE=0000

Mit  kann der Wert erniedrigt und mit  erhöht werden. Mit  gelangt man zur nächsten Stelle, mit  zurück zur vorherigen Stelle.

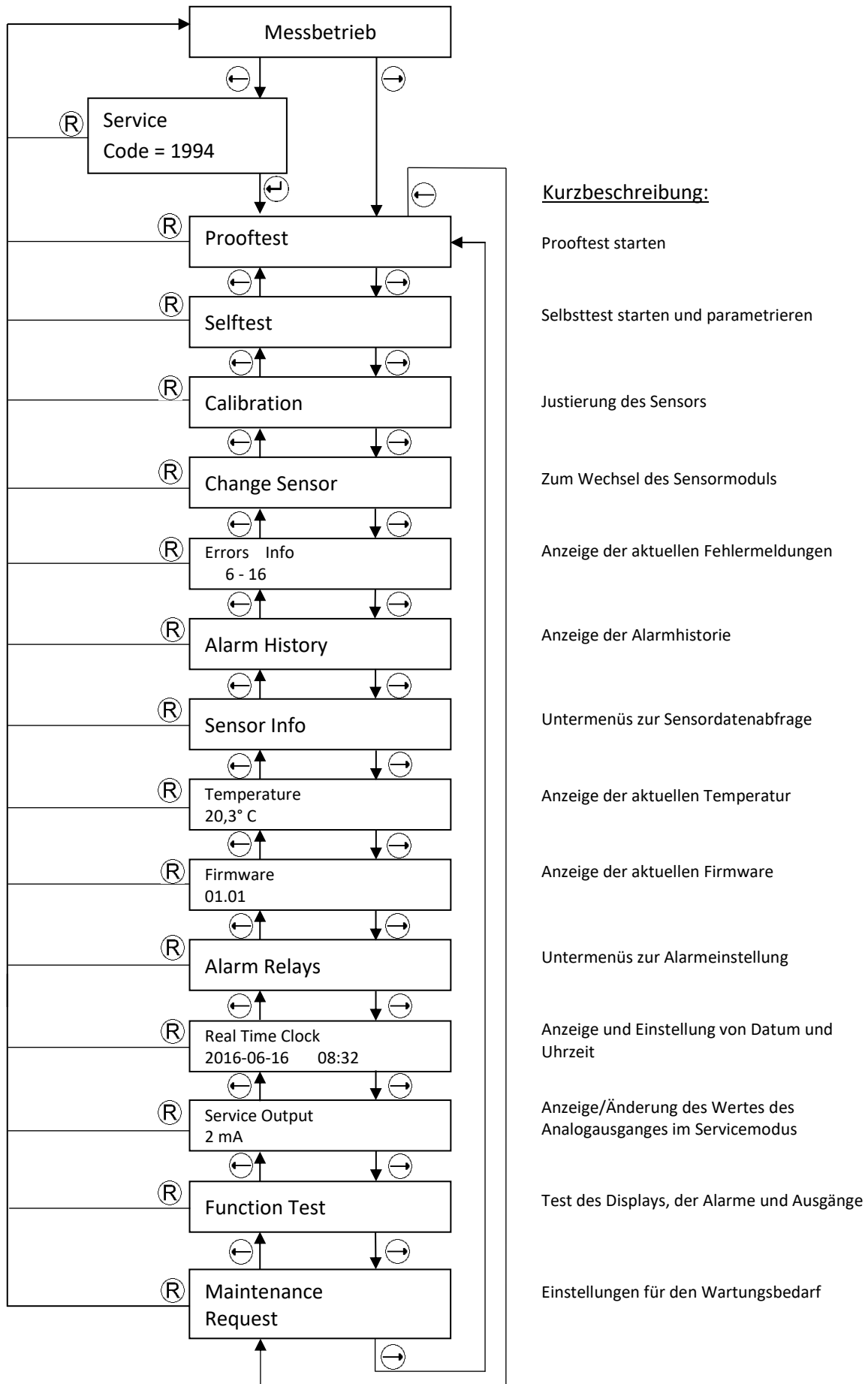
3. Geben Sie nun die richtige Zahlenfolge ein und bestätigen Sie auch die letzte Eingabe mit .
4. Mit dem richtigen Passwort erhalten Sie Zugriff auf das Service Menü. Bei einer falschen Eingabe bleibt der eingegebene Code stehen und kann korrigiert werden.



Der Messkopf aktualisiert keine Messwerte während er sich im Service-Menü befindet! In dieser Zeit werden keine neuen Alarme gemeldet, bestehende Alarme werden stillgelegt.

## 5.3 Menüübersicht

Nachstehendes Ablaufschema zeigt eine Übersicht über das Hauptmenü (oberste Menüebene) des Stattox 560 sowie eine kurze Beschreibung der Menüpunkte. Eine ausführliche Beschreibung der einzelnen Menüpunkte finden Sie ab Kapitel 5.3.1.





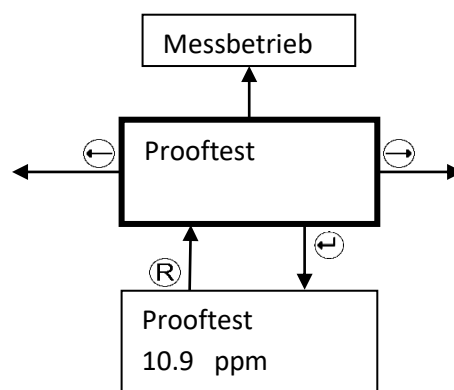
**Abbildung 12: Hauptmenü**

### 5.3.1 Prooftest

Mit Hilfe des Prooftests kann die Reaktion auf Prüfgas getestet werden ohne Alarm auszulösen. Der Prooftest ist auch ohne Passwort zugänglich, der Statox 560 befindet sich dabei im Servicemodus, d.h. die Alarmer sind deaktiviert und am Stromausgang liegt das Servicesignal an. Am Display kann die aktuelle Konzentration abgelesen werden.

Für den Prooftest benötigen Sie den Statox 560 Kalibrieradapter Art.nr. 562984, einen inerten Gasschlauch (z.B. Art.nr. 556710) und Prüfgas mit einer Konzentration innerhalb des Messbereiches, idealerweise in der Nähe der Alarmschwelle.

1. Prüfen Sie, ob der O-Ring sauber im Kalibrieradapter sitzt. Schieben Sie den Kalibrieradapter unter leichtem Drehen im Uhrzeigersinn bis zum Anschlag auf die Außenhülse. Die mit „Front“ markierte Seite zeigt dabei zum Anwender!
2. Schließen Sie den Gasschlauch an der Unterseite des Kalibrieradapters an (vgl. Kapitel 5.3.3).
3. Gehen Sie ins Menü „**Prooftest**“ und starten Sie den Prooftest durch Betätigung von . Geben Sie das Prüfgas auf, der Gasfluss soll ca. 30 l/h (500 ml/min) betragen. Auf dem Display kann der aktuelle Messwert abgelesen werden. Je nach Gasart und Alter des Sensors kann es einige Minuten dauern, bis sich die Anzeige stabilisiert hat.
4. Drehen Sie das Gas nach Beendigung des Tests ab und entfernen Sie den Kalibrieradapter durch Ziehen und Drehen im Uhrzeigersinn.
5. Lassen Sie den Messwert abklingen bevor Sie mit  zurück ins Hauptmenü gehen, Sie könnten sonst einen ungewollten Alarm auslösen!



**Abbildung 13: Ablaufdiagramm Prooftest**



- Während des Prooftests gilt ein verlängerter Timeout von 30 Minuten!
- Nach Beendigung des Prooftests kehrt der Messkopf immer in seinen vorherigen Systemzustand zurück. Wenn Sie den Prooftest also vom Service-Menü aus starten, bleibt der Servicemodus nach Testende erhalten.



### 5.3.2 Selftest (Selbsttest)

Der Stattox 560 führt alle 24 Stunden einen Selbsttest mit selbst erzeugtem Testgas durch. Zu diesem Zweck ist ein Sensormodul immer auch mit einer entsprechenden Generatorzelle bestückt. Der Selbsttest wird in der Regel mit dem Zielgas durchgeführt und liefert dadurch eine zuverlässige Aussage über die Verfügbarkeit des Messkopfes. Beachten Sie folgendes:

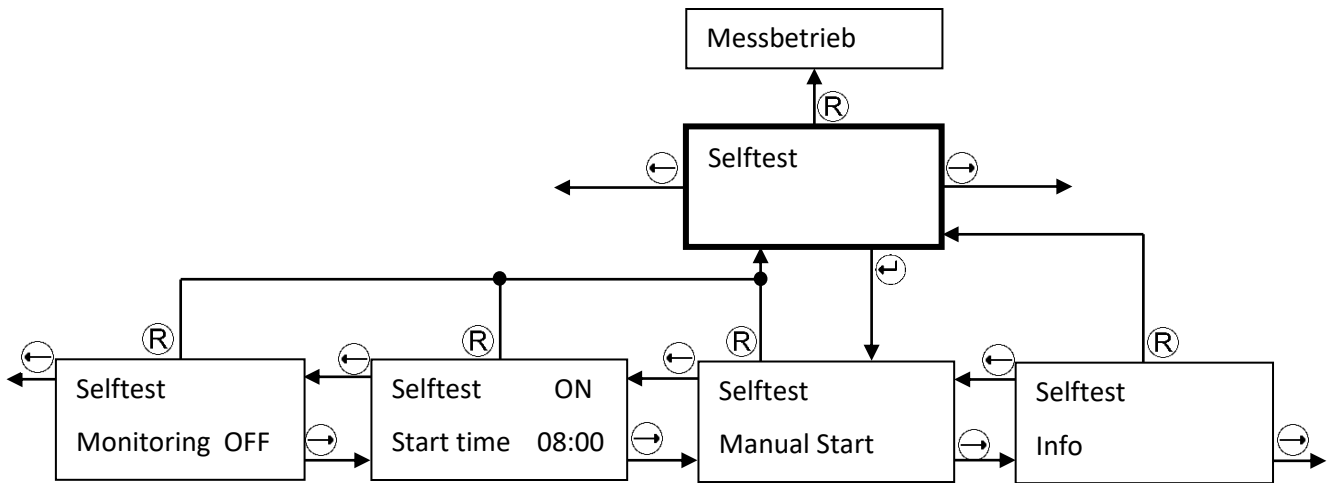
1. Der Zeitpunkt des Selbsttests ist einstellbar (siehe Kapitel 5.3.2.3). Er startet alle 24 Stunden zur gleichen Zeit, mit folgenden Ausnahmen:
  - a) Liegt die Temperatur außerhalb des für den Selbsttest erlaubten Bereiches, entfällt der Test.
  - b) Liegt eine auffällig hohe Gaskonzentration vor, entfällt der Test, um die Verfügbarkeit der Messfunktion sicherzustellen. Den jeweiligen Grenzwert finden Sie in den sensorspezifischen Daten im Kapitel 11.
  - c) Ist zum Zeitpunkt des Selbsttests das Info-Menü oder das Service-Menü aktiviert, wird der Selbsttest nachgeholt sobald der Messkopf zurück im Messbetrieb ist.
  - d) Liegt ein Systemfehler vor, entfällt der Test.
2. Entfällt der Selbsttest dreimal nacheinander wegen a) oder b) wird Wartungsbedarf signalisiert.
3. Während des Selbsttests befindet sich der Messkopf im Servicemodus.
4. Nach Beendigung des Selbsttests wird dessen Bewertung angezeigt und gespeichert. Die Ergebnisse der letzten 5 Tests können am Display abgerufen werden (siehe Kapitel 5.3.2.1).
5. Ein durchgeführter, aber nicht bestandener Selbsttest führt zum Wartungsbedarf.
6. Nach einem erfolgreichen Selbsttest wird ein Wartungsbedarf, der wegen eines ausgefallenen oder nicht bestandenen Selbsttests gesetzt worden ist, gelöscht (Selbsteilungsprinzip).
7. Ein Selbsttest kann auch von Hand ausgelöst werden (siehe Kapitel 5.3.2.2), entweder am Messkopf selbst oder an einer Remote-Selftest-Taste (siehe Kapitel 3.6). Ein von Hand ausgelöster Selbsttest findet immer zusätzlich zum periodischen Selbsttest statt, er hat den gleichen Ablauf und die gleichen Konsequenzen.
8. Der Remote Selftest kann nicht ausgelöst werden bei aktiviertem Info- oder Servicemenü bzw. wenn gerade das Symbol \* auf dem Display rechts oben erscheint (interne Diagnose läuft).

#### **Ablauf des Selbsttests:**

Eine kleine Menge Testgas wird von der Generatorzelle erzeugt und von einer Pumpe vor den Sensor geblasen. Daraus resultiert ein Sensorsignal, das innerhalb einer festgelegten Zeit einen bestimmten Mindestwert erreichen muss. Sobald das Sensorsignal abgeklungen ist, geht der Stattox 560 in den Messbetrieb. Genauere Angaben zum Selbsttest finden Sie in den sensorspezifischen Daten im Kapitel 11.

**Das Selbsttest-Menü:**

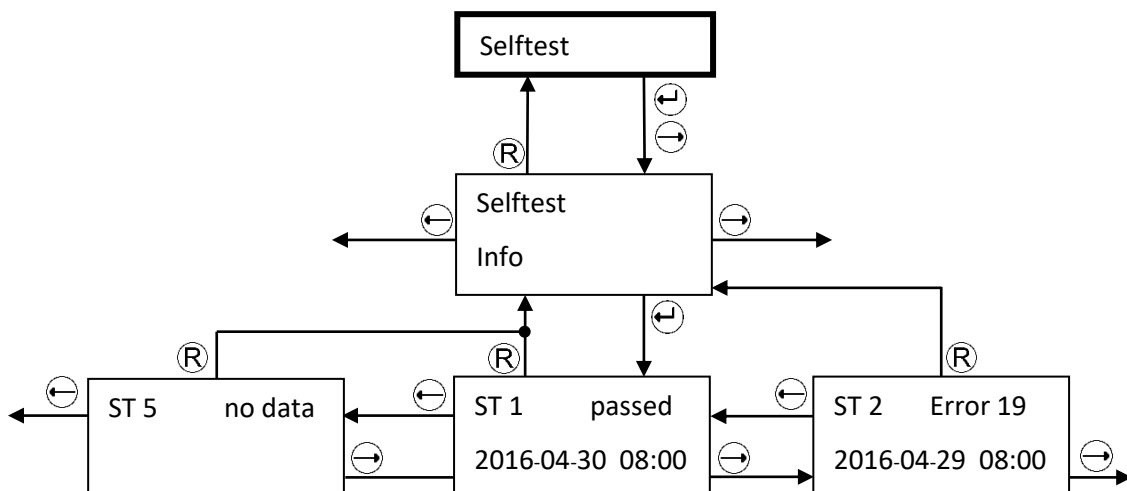
Hier ist eine Übersicht über das Menü Selbsttest. Es stellt 4 Untermenüs zur Verfügung, die nachfolgend einzeln erklärt werden.



**Abbildung 14: Untermenüs des Menüpunkts Selbsttest**

**5.3.2.1 Untermenü Selbsttest – Info**

Über den Menüpunkt „**Selbsttest – Info**“ können Ergebnis, Datum und Uhrzeit der letzten 5 Selbsttests abgerufen werden. Die Auflistung ist zeitlich geordnet, ST1 ist immer der jüngste und ST5 der älteste Selbsttest. Wenn noch keine Daten vorhanden sind, wird „**no data**“ angezeigt.



**Abbildung 15: Untermenü „Selbsttest – Info“**

### 5.3.2.2 Untermenü Selbsttest – Manual Start

Über den Menüpunkt „**Selbsttest – Manual Start**“ kann ein Selbsttest von Hand ausgelöst werden. Nach dem Betätigen von läuft der Selbsttest automatisch ab. Es werden Temperatur und Sensorsignal geprüft.

- Liegt die Temperatur außerhalb des zulässigen Bereichs wird der Test nicht gestartet, es erscheint für 5 Sekunden der Hinweis „**Temp. out of selftest range**“ und der Stattox 560 wechselt in den Messbetrieb.
- Liegt das Sensorsignal über einem festgelegten Wert wird der Test nicht gestartet, es erscheint für 5 Sekunden der Hinweis „**Zero out of selftest range**“ und der Stattox 560 wechselt in den Messbetrieb. Da in diesem Fall von einer Gasexposition ausgegangen werden muss, hat die Verfügbarkeit der Messfunktion Vorrang vor dem Selbsttest. Liegt nachweislich kein Gas vor, sollte ein Nullabgleich durchgeführt werden (siehe Kapitel 5.3.3).
- Wird ein Selbsttest gestartet wechselt der Messkopf in den Servicemodus. Nach bestandem Selbsttest erfolgt für 5 s die Anzeige „**Selbsttest passed**“ und der Messkopf wechselt in den Messbetrieb. Falls der Selbsttest nicht bestanden wird, zeigt der Messkopf für 5 s den (oder die) entsprechenden Fehler an (siehe Kapitel 6.2), setzt den Wartungsbedarf und wechselt in den Messbetrieb.

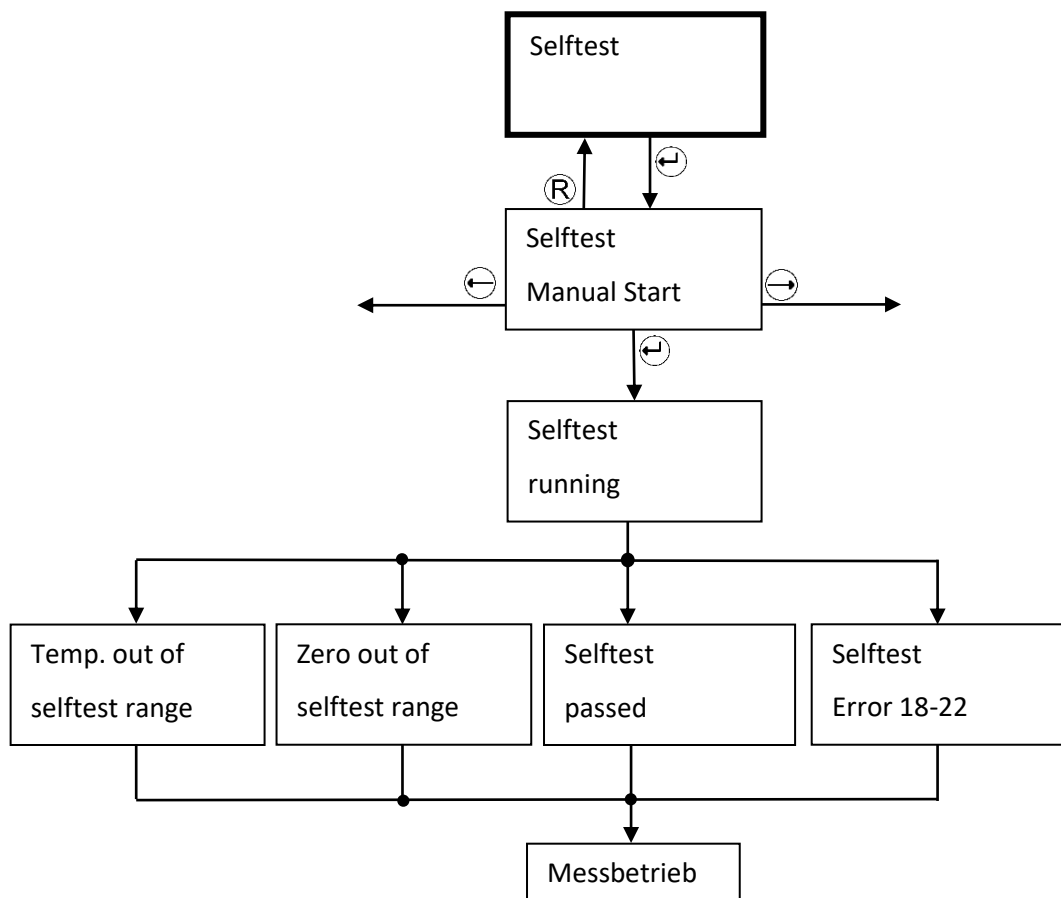


Abbildung 16: Untermenü „Selbsttest – Manual Start“





### 5.3.2.3 Untermenü Selbsttest – Start time

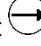
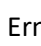


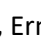
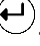
Hier wird die aktuelle Parametrierung des Selbsttests angezeigt. Eine Änderung ist nur nach Zugang über das passwortgeschützte Service-Menü möglich.

Der automatische Selbsttest kann an- und ausgeschaltet werden und die gewünschte Uhrzeit des Selbsttests kann gewählt werden. Der Selbsttest ist werkseitig auf 8:00 Uhr eingestellt.

Nach Aufruf kann das Änderungs Menü nur vollständig durchlaufen werden.

Vorgehensweise:

Nach Betätigen von  blinkt „ON“, mit  oder  kann dieser Wert in „OFF“ geändert werden, mit  wird der Wert gespeichert.

Anschließend blinkt die Stunde, Erhöhen mit , Erniedrigen mit , Speichern mit . Anschließend blinkt die Minute, Erhöhen mit , Erniedrigen mit , Speichern mit .

Die neue Einstellung ist aktiv, sobald der Messkopf zurück im Messbetrieb ist.

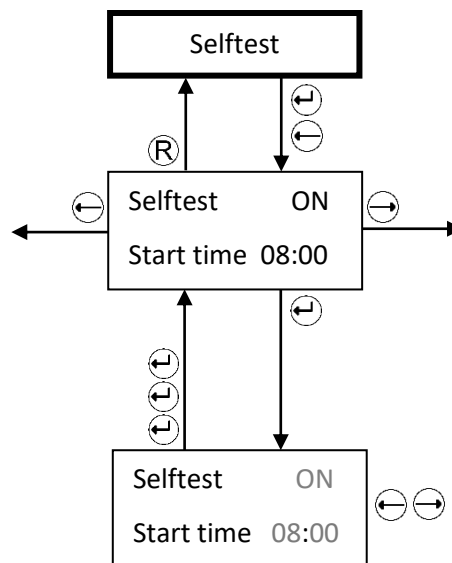


Abbildung 17: Untermenü Selbsttest – Start Time



- Bei Betrieb des Messkopfes nach IEC 61508 (Funktionale Sicherheit) muss der automatische Selbsttest aktiviert sein.
- Legen Sie den täglichen Selbsttests in einen Zeitraum, in dem die kurzfristige Nichtverfügbarkeit des Messkopfes akzeptabel ist.




### 5.3.2.4 Untermenü Selbsttest – Monitoring

Über den Menüpunkt „**Selbsttest – Monitoring**“ kann der Stromausgang während des Selbsttests aktiviert werden. Dadurch wird die Möglichkeit geschaffen die Selbsttestkurve an der Messwarte zu archivieren. Die werksseitige Einstellung ist OFF. Eine Änderung ist nur nach Zugang über das passwortgeschützte Service-Menü möglich!



Wenn „**Monitoring ON**“ gewählt ist, ist der SF-Schaltausgang während des Selbsttests passiv geschaltet! Dadurch ist der Systemstatus eindeutig definiert und kann an der Messwarte zugeordnet werden: Systemfehler bei gleichzeitig vorliegendem Stromsignal bedeutet Selbsttest. Siehe Kapitel 6.1 – Systemzustände.

Vorgehensweise:

Um den angezeigten Zustand zu ändern betätigen Sie , danach blinkt „**OFF**“. Mit  kann der Wert in „**ON**“ geändert werden, mit  wird der gewählte Wert gespeichert und der aktuelle Zustand angezeigt. Die neue Einstellung ist aktiv, sobald der Messkopf zurück im Messbetrieb ist.

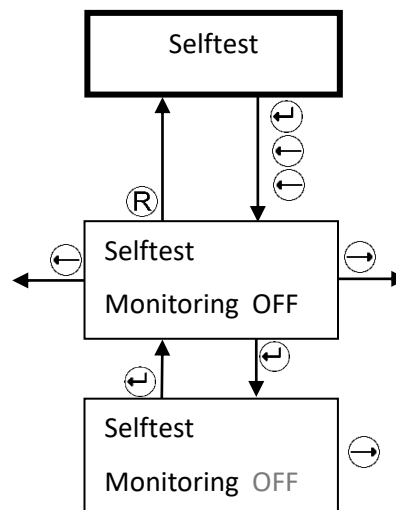


Abbildung 18: Untermenü „Selbsttest – Monitoring“

### 5.3.3 Calibration (Justierung)

Der Menüpunkt „**Calibration**“ ist nur über das passwortgeschützte Service-Menü zugänglich. Hier kann eine Justierung des Sensors durchgeführt werden.

Führen Sie nur dann eine Kalibrierung durch, wenn Sensor und Messkopf die gleiche Temperatur haben!

Für die Kalibrierung benötigen Sie den Stattox 560 Kalibrieradapter Art.nr. 562984, einen inerten Gasschlauch (z.B. Art.nr. 556710) und Justiergas mit einer erlaubten Konzentration (siehe Sensorspezifische Daten, Kapitel 11). Sofern Sie nicht in sauberer Luft justieren können benötigen Sie auch synthetische Luft für die Nullpunktbestimmung.

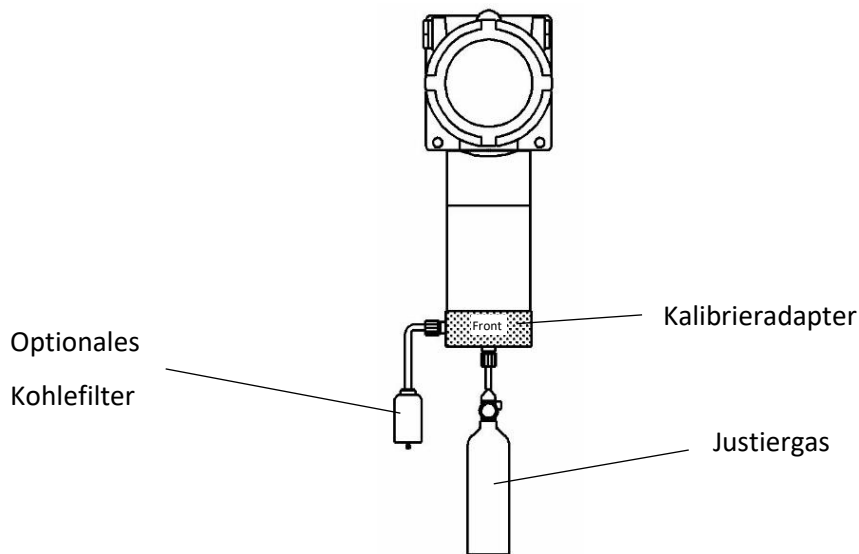





Abbildung 19: Justierung mit Gas

Vorgehensweise (siehe Abbildung 20):

1. Gehen Sie ins Servicemenu und wählen Sie „**Calibration**“ aus. Nach wird die letzte gültige Justierung angezeigt.
2. Gehen Sie mit ins Menü „**Calibration Start**“ und bestätigen Sie mit . Ab hier gilt ein verlängerter Timeout von 30 Minuten!
3. Solange auf dem Display „**Zeroing Please wait**“ erscheint, wird der Nullpunkt gesucht.
4. Nachdem der Nullpunkt gefunden wurde erscheint die Anzeige „**Zero found – Apply span gas**“. Der Justiervorgang kann hier mit abgebrochen werden, falls nur der Nullpunkt nachjustiert werden sollte. Soll dagegen eine Gasjustierung erfolgen, bestätigen Sie mit . Es erscheint die Aufforderung „**Apply span gas**“.
5. Prüfen Sie, ob der O-Ring sauber im Kalibrieradapter sitzt. Schieben Sie den Kalibrieradapter unter leichtem Drehen im Uhrzeigersinn bis zum Anschlag auf die Außenhülse. Die mit „Front“ markierte Seite zeigt dabei zum Anwender! Schließen Sie den Gasschlauch an der Unterseite des Kalibrieradapters an und drehen Sie das Gas auf. Der Gasfluss soll 30 l/h (500 ml/min) betragen.

6. An die seitliche Verschraubung kann bei Bedarf ein Aktivkohlefilter angeschlossen werden, um eine Freisetzung des Gases zu verhindern. Das Filter darf keinen Staudruck vor dem Sensor verursachen, da sonst der Messwert verfälscht wird!
7. Wenn der Messkopf das Kalibriergas erkannt hat, erscheint die Anzeige „**Gas is on**“.
8. Ist der Justierwert gefunden worden erscheint die Aufforderung zur Eingabe der verwendeten Prüfgaskonzentration (in ppm!). Es wird die zuletzt verwendete Konzentration angezeigt. Stellen Sie mit Hilfe der beiden Pfeiltasten die verwendete Konzentration ein und bestätigen Sie mit .
9. Nach dem Speichern des Wertes erscheint die Meldung „**Calibration done**“ und es wird die aktuelle Konzentration angezeigt. Drehen Sie das Gas aus und ziehen Sie den Kalibrieradapter unter leichtem Drehen im Uhrzeigersinn ab.
10. Lassen Sie das Sensorsignal abklingen bevor Sie durch erneutes Drücken von  zurück ins Hauptmenü und von dort mit  zurück in den Messbetrieb gelangen.

**Wird während des Nullabgleichs oder während der Gasjustierung ein Fehler festgestellt, so wird ein entsprechender Fehlercode angezeigt. Zu den möglichen Ursachen und Maßnahmen siehe Kapitel 6.2!**



Nach einem fehlgeschlagenen Nullpunktabgleich wird mit dem bisherigen Nullpunkt weitergerechnet. Im Messbetrieb wird dann der aktuelle Messwert im Wechsel mit der Anzeige **ZERO ADJUSTMENT FAILED** angezeigt, bis ein erfolgreicher Nullpunktabgleich stattgefunden hat.

Nach einer fehlgeschlagenen Gasjustierung wird mit dem bisherigen Justierwert weitergerechnet. Im Messbetrieb wird dann der aktuelle Messwert im Wechsel mit der Anzeige **CALIBRATION FAILED** angezeigt, bis eine erfolgreiche Neujustierung stattgefunden hat.

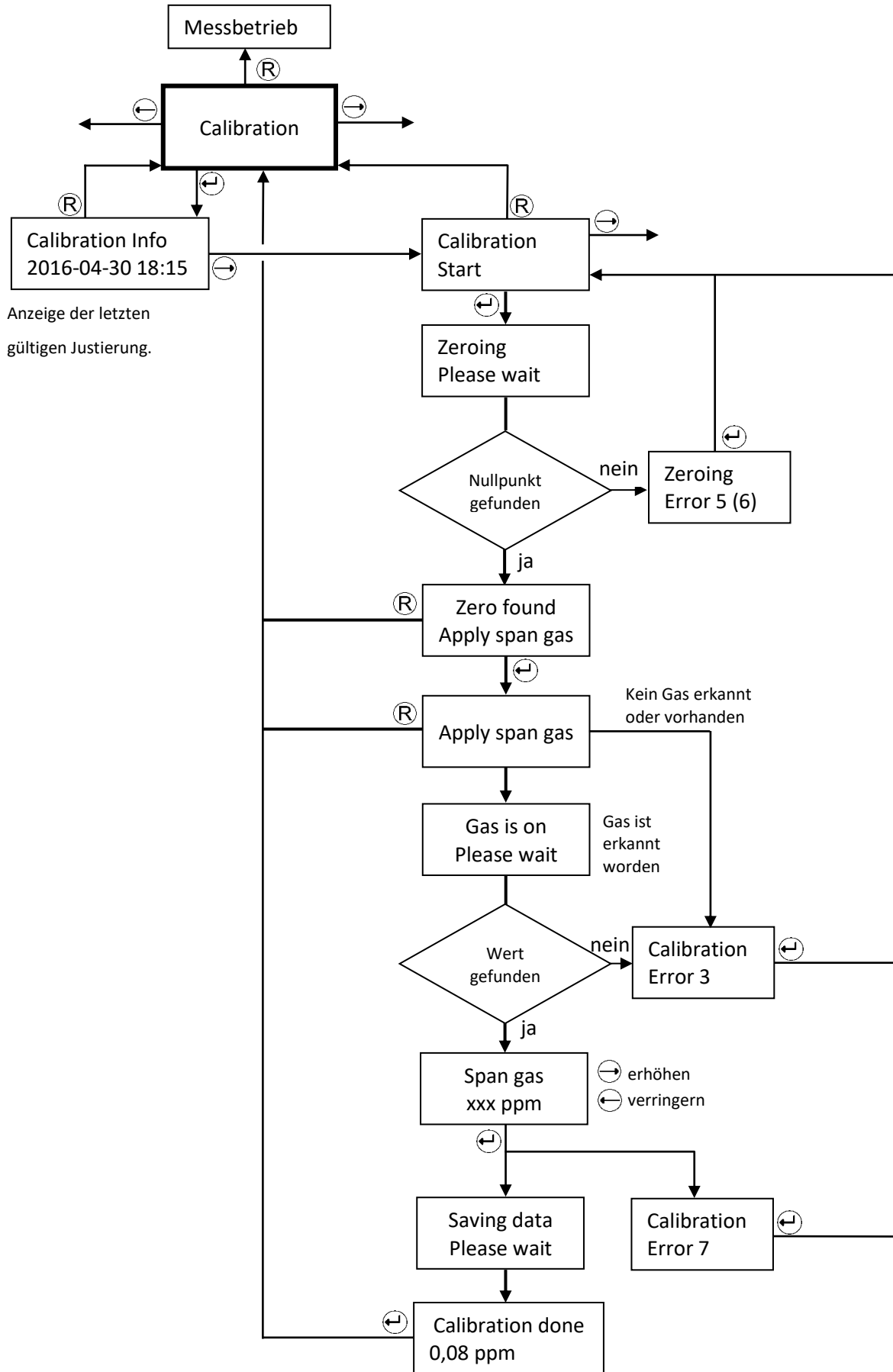


Abbildung 20: Ablaufdiagramm Calibration



## 5.3.4 Change Sensor – Wechsel von Sensormodul / Sensor / Generatorzelle

### 5.3.4.1 Wechsel des Sensormoduls

Unter dem Menüpunkt „**Change Sensor**“ kann das Sensormodul gewechselt werden, ohne dass der Messkopf Fehler signalisiert. Der Messkopf bleibt dabei trotz fehlendem Sensormodul im Servicemodus, der Timeout ist deaktiviert.




Ziehen Sie nie das Sensormodul während des Messbetriebes vom Messkopf ab, Sie könnten den Inhalt des Speicherbausteins beschädigen! Verwenden Sie dazu immer das Menü Change Sensor.

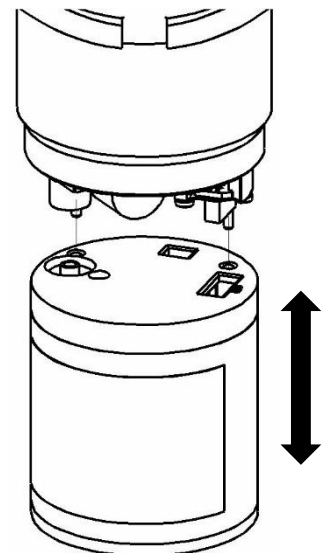


#### Vorsicht: elektrostatisch gefährdete Bauteile!

- Erden Sie sich vor und während der Arbeiten mit dem Sensormodul.
- Tragen Sie antistatische Kleidung und Schuhe. Verwenden Sie geerdetes Werkzeug.
- Vermeiden Sie Berührungen mit den Pins des Sensormoduls bzw. des Sensors.

Vorgehensweise (siehe Abbildung 24):

1. Gehen Sie ins Menü „**Change Sensor**“ und bestätigen Sie mit . Die Anzeige zeigt „**Replace**“, ab hier befindet sich der Messkopf im Servicemodus.
2. Schrauben Sie die Sensorhülse im Gegenuhrzeigersinn ab.
3. Ziehen Sie das Sensormodul senkrecht nach unten ab. Auf der Anzeige blinkt „**Replace**“.
4. Nehmen Sie das neue Sensormodul aus der Verpackungsdose. Entfernen Sie die Kurzschlussbrücke (nur bei 2-Elektrodensensoren vorhanden) und prüfen Sie das Sensormodul auf offensichtliche Schäden!
5. Führen Sie die beiden Führungsstifte in die Führungsbohrungen ein und schieben Sie das Modul vorsichtig senkrecht nach oben, die Anschlüsse finden sich dabei selbstständig.
6. Schrauben Sie die Außenhülse handfest wieder auf. Achten Sie darauf, dass der Dichtring für die Außenhülse vorhanden und sauber ist.
7. Sobald der Messkopf das Sensormodul erkennt, erscheint „**Loading Parameter**“ auf dem Display, die Betriebs- und Justierdaten des Sensors werden geladen. Sollte nach dem Anstecken des Sensormoduls eine Fehlermeldung erscheinen, siehe Kapitel 6.2.

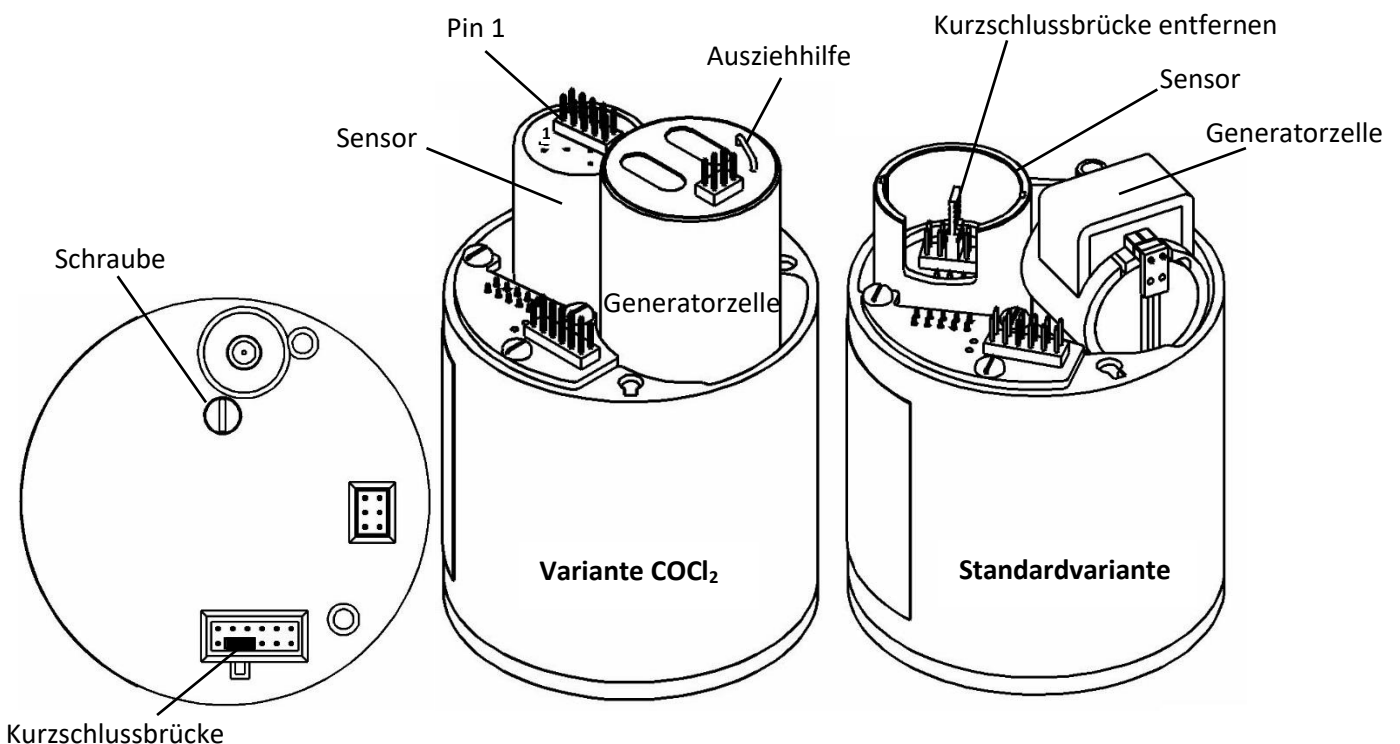


**Abbildung 21: Wechseln des Sensormoduls**

8. Wenn der Stattox 560 vorher mit einem anderen Sensortyp betrieben wurde, erfolgt der Hinweis „**Change of sensor type!**“, der mit ↻ bestätigt werden muss. Damit soll das versehentliche Anstecken eines ungewünschten Sensormoduls verhindert werden. Wollen Sie nicht mit dem gesteckten Modul arbeiten, dann ziehen Sie es senkrecht nach unten ab und stecken Sie dafür das gewünschte Modul an.
9. Während der Einlaufphase des Sensors (Warm-up) werden im Wechsel die Menüs Gasart/Messbereich/Parameterversion und Sensorseriennummer/best before Datum des Sensors (Kalenderwoche und Jahr) angezeigt. Insbesondere bei 3-Elektrodensensoren (z.B. COCl<sub>2</sub>) kann dieser Vorgang einige Minuten dauern.
10. Nach dem Ende der Einlaufphase wechselt der Stattox 560 in den Messbetrieb. Führen Sie nach einer Akklimatisierungszeit von einer Stunde einen Nullpunktgleich durch (siehe Kapitel 5.3.3), um die Genauigkeit zu erhöhen.

#### 5.3.4.2 Wechsel des Sensors und der Generatorzelle:

Wollen Sie kein neues Modul verwenden, sondern nur den Sensor oder die Generatorzelle wechseln, müssen Sie das Sensormodul aufschrauben und den Deckel des Sensormoduls abnehmen. **Beachten Sie dabei die Vorsichtsmaßnahmen beim Umgang mit elektrostatisch gefährdeten Bauteilen!** Die Artikelnummern der Ersatzzellen sind auf dem Typenschild des jeweiligen Sensormoduls angegeben.



**Abbildung 22: Sensormodul – Ansicht geschlossen von oben und Bestückungsvarianten**

**Sensorwechsel:**

Ziehen Sie den Sensor am Stecker heraus. Stecken Sie den Sensor ab. Entfernen Sie die Kurzschlussbrücke (nur bei 2-Elektrodensensoren vorhanden) vom neuen Sensor. Zum Anstecken den Sensor so drehen, dass der Stecker in der von der Modulplatine entfernten Position steht (die rote Leitung des Flachbandkabels zeigt auf Pin 1). Positionieren Sie den Sensor dann lagerichtig im Sensormodul, die Flachbandleitung wird zwischen Sensor und Modulplatine versenkt.

**Wechsel einer Standard-Generatorzelle:**

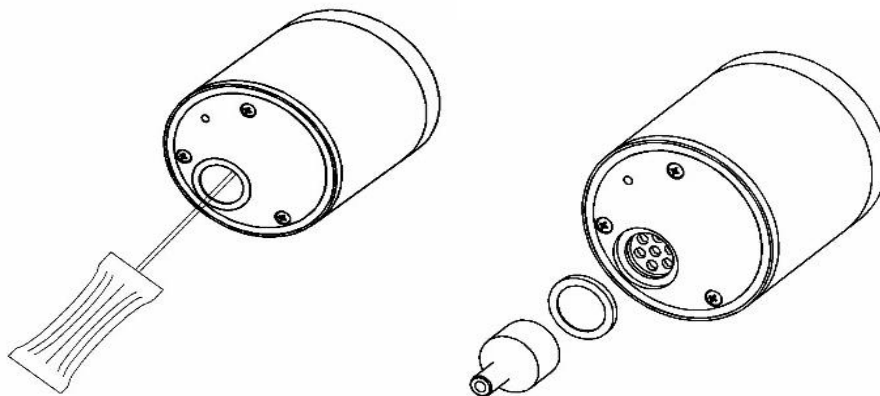
Ziehen Sie die Generatorzelle nach oben aus ihrer Halterung heraus und ziehen Sie den Stecker aus der Buchse. Entfernen Sie die beiden Schutzkappen von der neuen Generatorzelle. Stecken Sie den Stecker so in die Buchse, dass die Anschlussleitung nach unten zeigt. Schieben Sie die neue Zelle bis zum Anschlag in die Halterung.

**Wechsel einer COCl<sub>2</sub> Generatorzelle:**

Entnehmen Sie die Generatorzelle, indem Sie an der Ausziehhilfe mit einem Schraubenzieher nach oben ziehen. Entfernen Sie die Schutzkappe von der neuen Zelle, achten Sie auf die Unversehrtheit des O-Rings. Führen Sie die neue Zelle mit dem O-Ring nach unten ein, drehen Sie, bis die Codierstufe einrastet und drücken Sie dann die Zelle bis zum Anschlag nach unten.

Verschließen Sie nach dem Austausch der Komponenten das Sensormodul wieder. Achten Sie darauf, dass der Deckel des Moduls bündig aufsitzt und keine Kabel eingeklemmt werden. Die Schraube muss nur schwach angezogen werden.

Jedem Ersatzsensor liegt ein neues Staub- und Spritzschutzfilter bei, das zusammen mit dem Sensor gewechselt werden sollte. Hebeln Sie dazu das alte Filter aus dem Modulboden heraus und werfen Sie es. Setzen Sie das neue Filter ein und drücken Sie es fest, Sie können dazu die dicke Seite des Magnetstiftes verwenden.



**Abbildung 23: Wechsel des Staub- und Spritzschutzes**

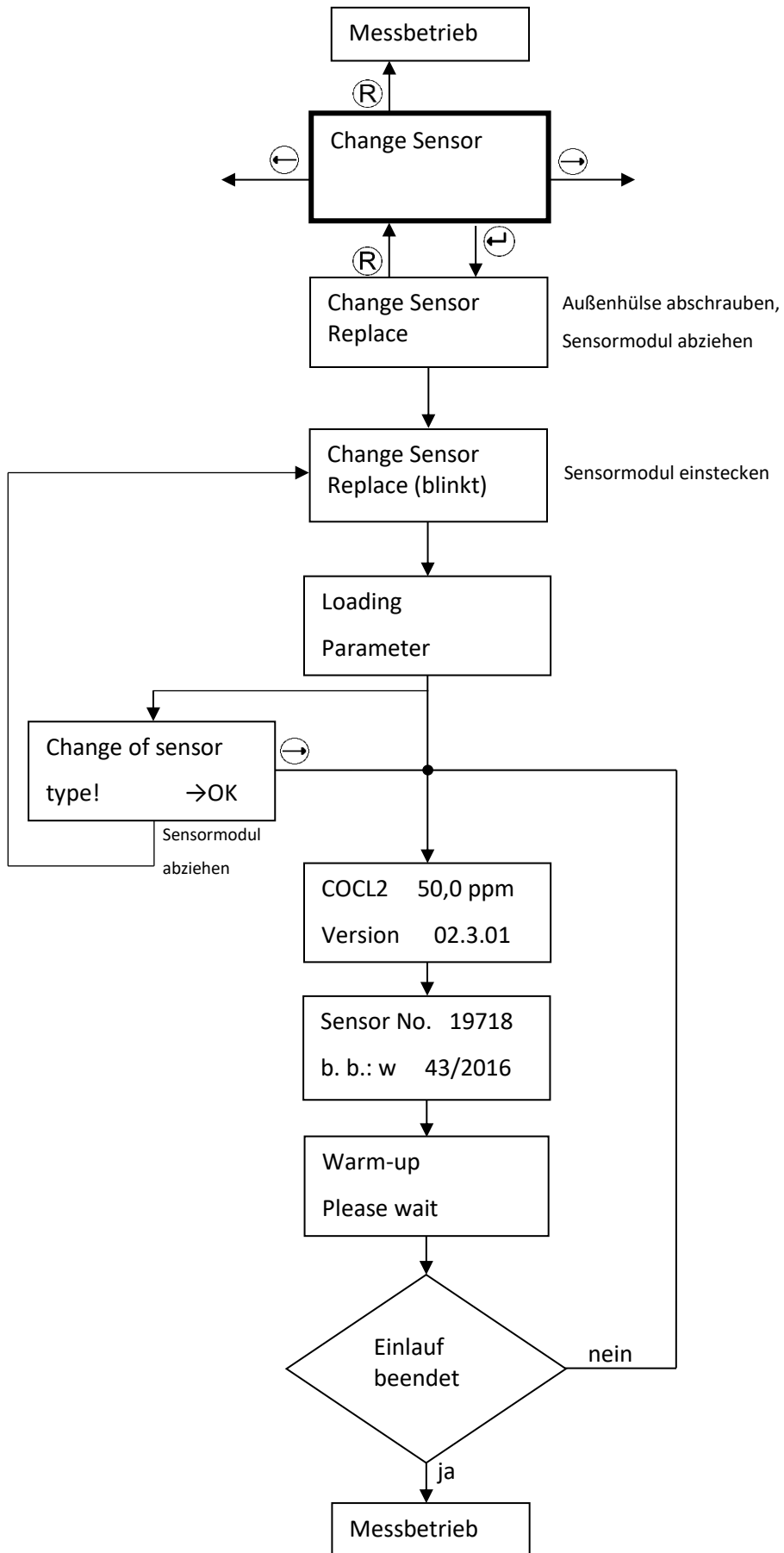


Abbildung 24: Ablaufdiagramm Change Sensor

### 5.3.5 Errors Info (Fehlerinformation)

Das Menü „**ERRORS INFO**“ dient zur Anzeige der aktuellen Fehlermeldungen. Es hat keine Untermenüs. Die Bedeutung der einzelnen Fehlercodes ist in Kapitel 6.2 beschrieben.

### 5.3.6 Alarm History (Alarmhistorie)

Das Menü „**ALARM HISTORY**“ zeigt die jeweils letzten 3 Alarmmeldungen der beiden Alarmschwellen A1 und A2. Dabei können nacheinander jeweils die Zeit des Alarmstarts, das Konzentrationsmaximum und die Zeit des Alarmendes abgefragt werden.

Die Alarmereignisse sind zeitlich geordnet, wobei das jüngste immer zuerst angezeigt wird. Kommt ein neuer Alarm hinzu, wird der älteste Alarm überschrieben.

Sind noch keine Daten vorhanden, wird „**no data**“ angezeigt.

Voraussetzung für die korrekte Darstellung ist eine richtig eingestellte Systemzeit (siehe Kapitel 5.3.11).

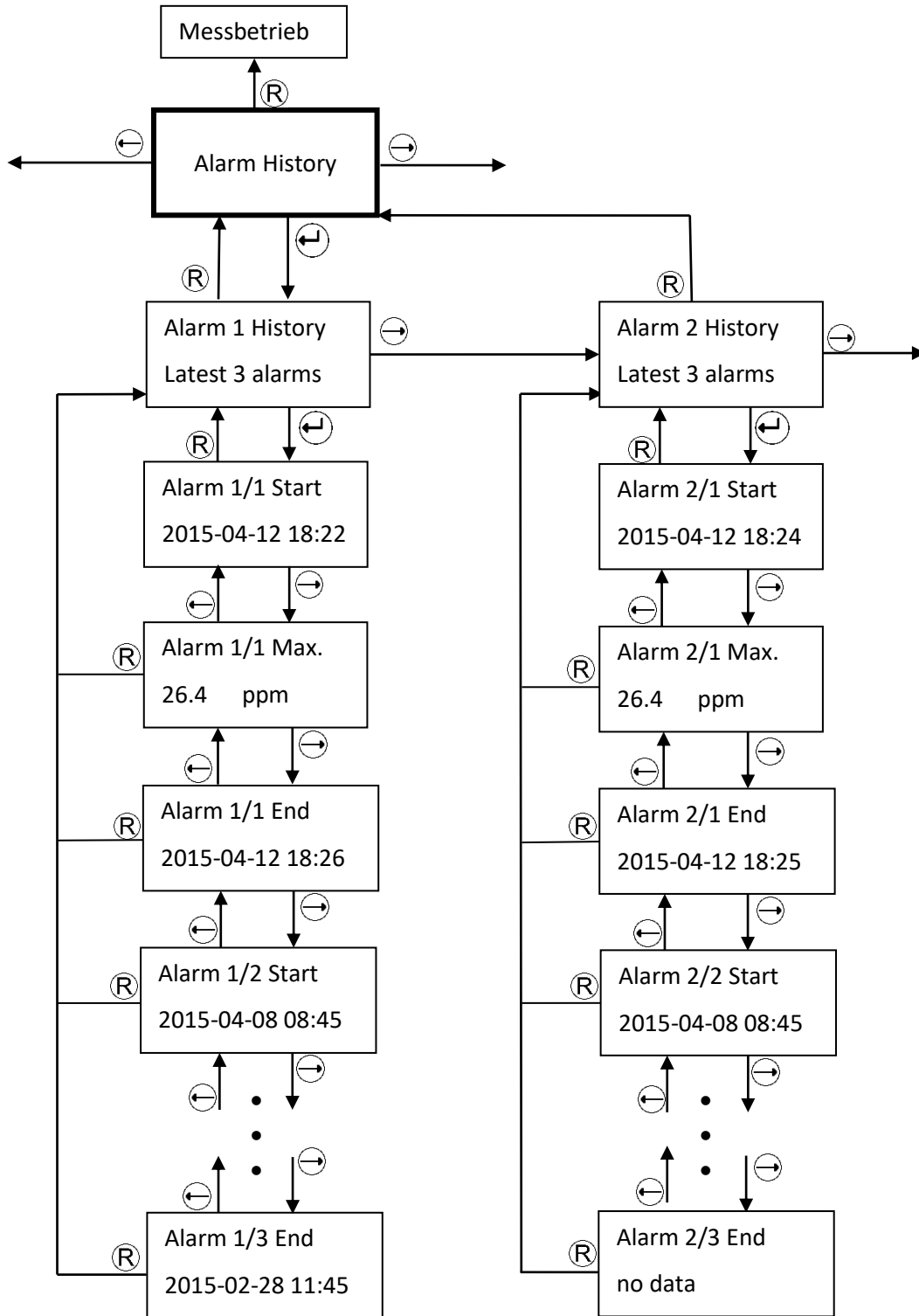


Abbildung 25: Ablaufdiagramm Alarm History

### 5.3.7 Sensor Info

Über das Menü „**SENSOR INFO**“ können nacheinander folgende Informationen abgerufen werden:

- Gasart, Messbereich und Parameterversion des Sensors
- Seriennummer und Garantiezeit des Sensors (best before im Format Kalenderwoche / Jahr)
- Dosisbelastung und interner Justierfaktor des Sensors.

Die Dosis ist das Produkt aus Konzentration und Zeit. Sieht ein Sensor z.B. 2 Stunden lang 10 ppm, dann wird eine Dosis von 20 ppmh angegeben.

Der Justierfaktor **F** ist ein interner Umrechnungsfaktor. Ein direkter Rückschluss auf das Sensorsignal ist nicht möglich.



Ist die Garantiezeit des Sensors abgelaufen, kann seine fehlerfreie Funktion nicht gewährleistet werden! Er sollte gewechselt oder neu justiert werden.

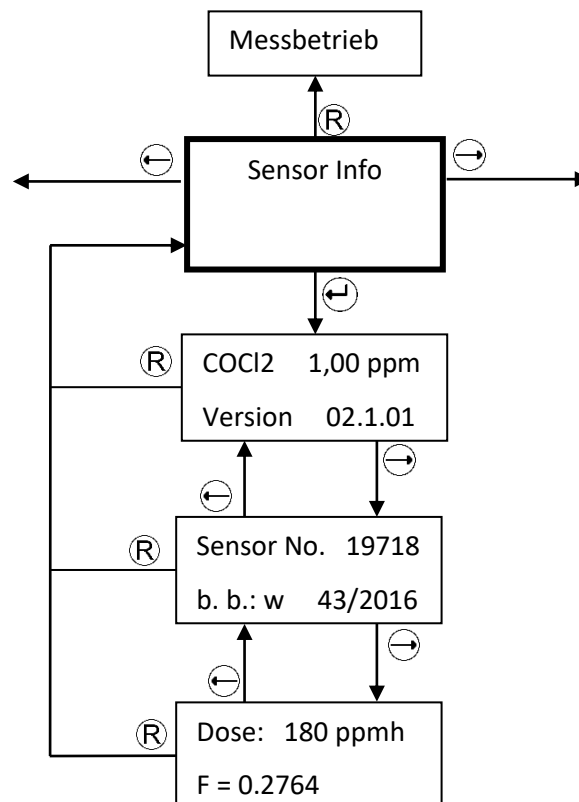


Abbildung 26: Ablaufdiagramm Sensor Info

### 5.3.8 Temperature (Temperaturanzeige)

Dieses Menü zeigt die aktuelle Temperatur im Messkopf in °C an. Es hat keine Untermenüs.

### 5.3.9 Firmware (Betriebssoftware)

In diesem Menü wird die Betriebssoftware des Messkopfes angezeigt. Es gibt keine weiteren Funktionen.

### 5.3.10 Alarm Relays (Alarmrelaisausgänge)

In diesem Menü können die Schaltausgänge für die Alarmrelais **A1**, **A2** und **MR** parametrierbar werden. Eine Änderung ist nur nach Zugang über das passwortgeschützte Service-Menü möglich. Es gibt folgende Einstellmöglichkeiten:

- Die Konzentrationsalarme **A1** und **A2** können als selbsthaltend („hold“) oder nicht haltend („reset“) eingestellt werden.
- Die Schaltausgänge **A1**, **A2** und **MR** (Maintenance Request, Wartungsbedarf) können entweder „active“ oder „passive“ im Alarmfall sein.
- Die beiden Alarmschwellen **A1** und **A2** können innerhalb der erlaubten Grenzen (siehe Sensorspezifische Daten, Kapitel 11) beliebig gewählt werden. Dabei kann **A2** nicht niedriger als **A1**+1 Anzeigeeinheit eingestellt werden. Wird **A1** über **A2** hinaus erhöht, wird **A2** automatisch auf **A1** + 1 Anzeigeeinheit angehoben.

#### Zusatzinformationen:

- Bei Überschreiten der eingestellten Alarmschwellen leuchten die jeweiligen LEDs und die Schaltausgänge schalten. Siehe dazu auch die Übersicht in Kapitel 6.1!
- Alarme können erst dann zurückgesetzt werden, wenn die entsprechenden Konzentrationen wieder unterschritten wurden. Der Reset eines Alarms bei selbsthaltender Einstellung erfolgt mit der Taste **R**.
- Die vom Anwender gewählten Alarmschwellen bleiben bei einem Wechsel des Sensormoduls erhalten, solange der gleiche Sensortyp verwendet wird. **Wird jedoch auf eine andere Gasart oder einen anderen Messbereich gewechselt, werden die im neuen Sensor gespeicherten Standardwerte als neue Alarmschwellen gesetzt!** Diese können dann vom Anwender wieder verändert werden.



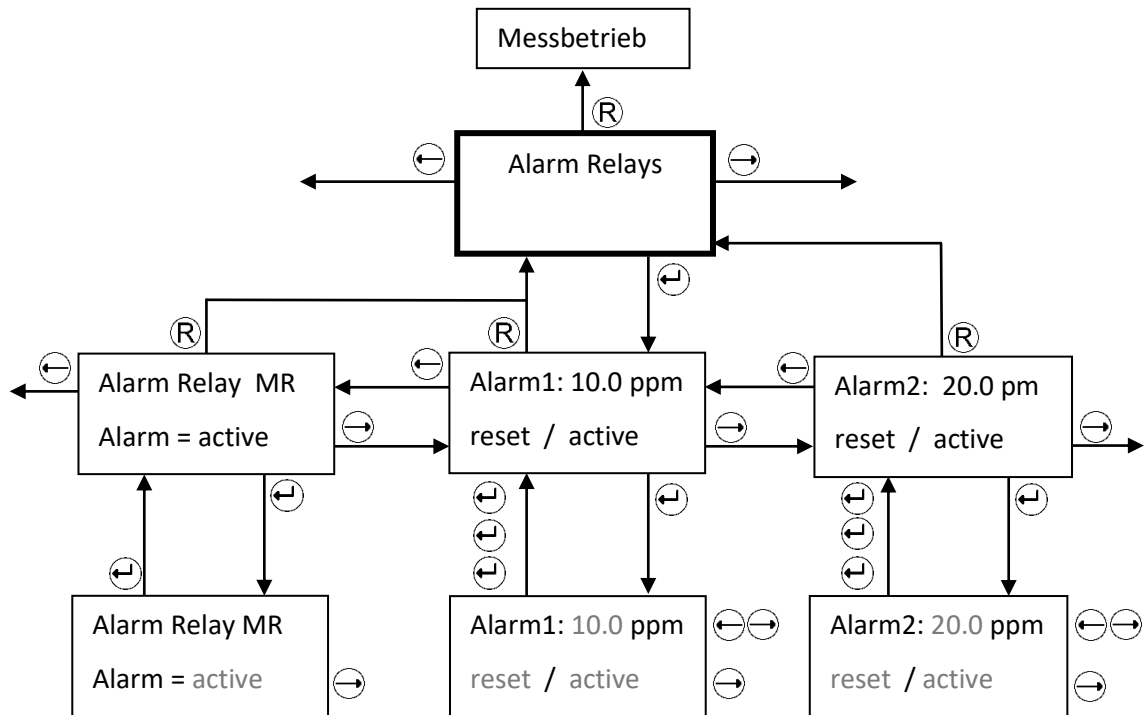








Abbildung 27: Ablaufdiagramm Alarm Relais

Vorgehensweise:

1. Wählen Sie den gewünschten Schaltausgang und bestätigen Sie mit .
2. Der erste veränderbare Parameter blinkt und kann mit den Tasten  und  geändert werden. Bestätigen Sie die Eingabe mit .
3. Der nächste Parameter blinkt. Ändern Sie mit den in Abbildung 27 angegebenen Pfeiltasten den Parameter und bestätigen Sie die Auswahl mit .
4. Ist der letzte Parameter gewählt erfolgt der Rücksprung ins Auswahlmenü. Die gesetzten Parameter können abgelesen werden.
5. Mit  gelangen Sie zurück ins Hauptmenü.

### 5.3.11 Real Time Clock (Echtzeituhr)

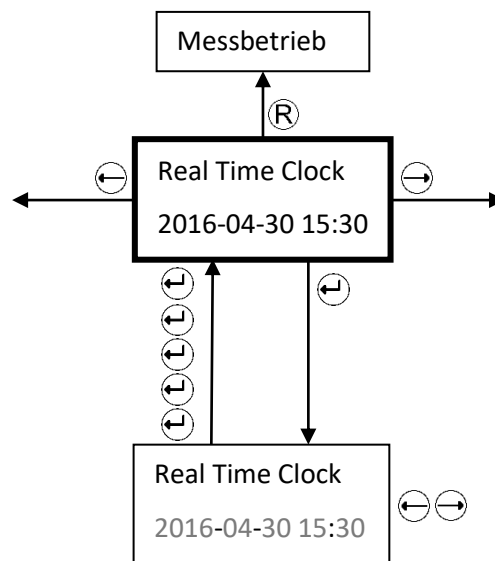
Die Echtzeituhr ist werkseitig auf mitteleuropäische Zeit eingestellt. Nach der Inbetriebnahme muss die Uhr eventuell auf die aktuelle Ortszeit umgestellt werden. Eine Pufferbatterie sorgt dafür, dass die Einstellung auch bei längerem Stromausfall erhalten bleibt. Eine Änderung der Zeit ist nur nach Zugang über das passwortgeschützte Service-Menü möglich.



Die richtige Einstellung der Echtzeituhr ist die Voraussetzung für eine korrekte Protokollierung der Alarme und Justierungen.

Vorgehensweise:

Nach Betätigen der Taste blinkt das Jahr und kann mit erhöht bzw. mit verringert werden. Die Auswahl mit bestätigen und auf die gleiche Weise Monat, Tag, Stunde und Minute einstellen. Nach dem letzten befindet man sich wieder im Hauptmenü.






**Abbildung 28: Ablaufdiagramm Real Time Clock**

### 5.3.12 Service Output (Stromausgang im Servicemodus)

Im Menü „**Service Output**“ kann gewählt werden ob der Stattox 560 im Servicefall am Stromausgang 2 oder 4 mA ausgibt. Werkseitig sind immer 2 mA eingestellt.

Eine Änderung ist nur nach Zugang über das passwortgeschützte Service-Menü möglich.

Vorgehensweise:

- Nach Betätigen von  blinkt der aktuelle Stromwert und kann mit  geändert werden.
- Mit  wird der gewünschte Wert gespeichert und ins Hauptmenü zurückgekehrt.



Bei Betrieb des Messkopfes gemäß EN 50402 bzw. IEC 61508 (Funktionale Sicherheit) sind im Servicefall nur 2 mA zulässig.

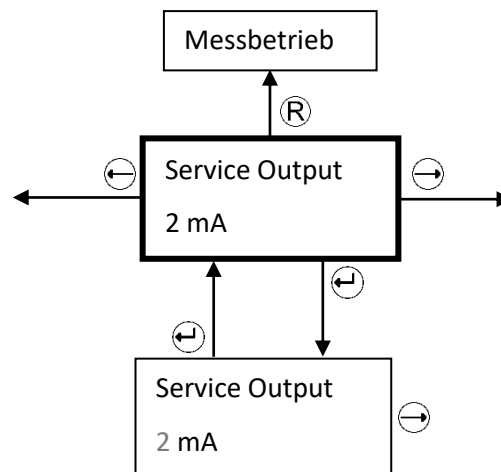


Abbildung 29: Ablaufdiagramm Service Output

### 5.3.13 Function Test (Funktionstest)



Im Menü „**Function Test**“ können das Display, der mA-Ausgang und die Alarmer getestet werden.

Der Zugang ist nur über das passwortgeschützte Service-Menü möglich.

Es gilt ein verlängerter Timeout von 30 Minuten.




#### **Function Test – Display:**

Nacheinander können ein Schachbrettmuster, ein invertiertes Schachbrettmuster und 3 Anzeigen dargestellt werden, auf denen jedes verwendete Zeichen einmal dargestellt wird. Weitergeschaltet wird

mit , eine Rückkehr ins Obermenü ist mit  möglich.

#### **Function Test – mA Output:**

Hier können definierte Ströme am Stromausgang ausgegeben werden. Es stehen die Ströme 0, 2, 4, 12, 20 und 22 mA zur Verfügung.

Mit  kann auf den nächsten Wert erhöht, mit  auf den vorherigen Wert verringert werden. Die Rückkehr ins Obermenü ist mit  möglich.

#### **Function Test – Alarms:**

Mit diesem Funktionstest können die Alarmer Alarm 1, Alarm 2, Systemfehler und Wartungsbedarf simuliert werden. Bei jedem Alarm werden jeweils der entsprechende Relaisausgang und die LED in den

konfigurierten Alarmzustand geschaltet. Mit  kann in den nächsten Alarm geschaltet werden. Die Rückkehr ins Obermenü ist mit  möglich.

Die Werte für den Stromausgang sind wie folgt definiert:

- Alarm 1 = 6 mA
- Alarm 2 = 10 mA
- SF = 0 mA
- MR (Wartungsbedarf) = 4 mA.

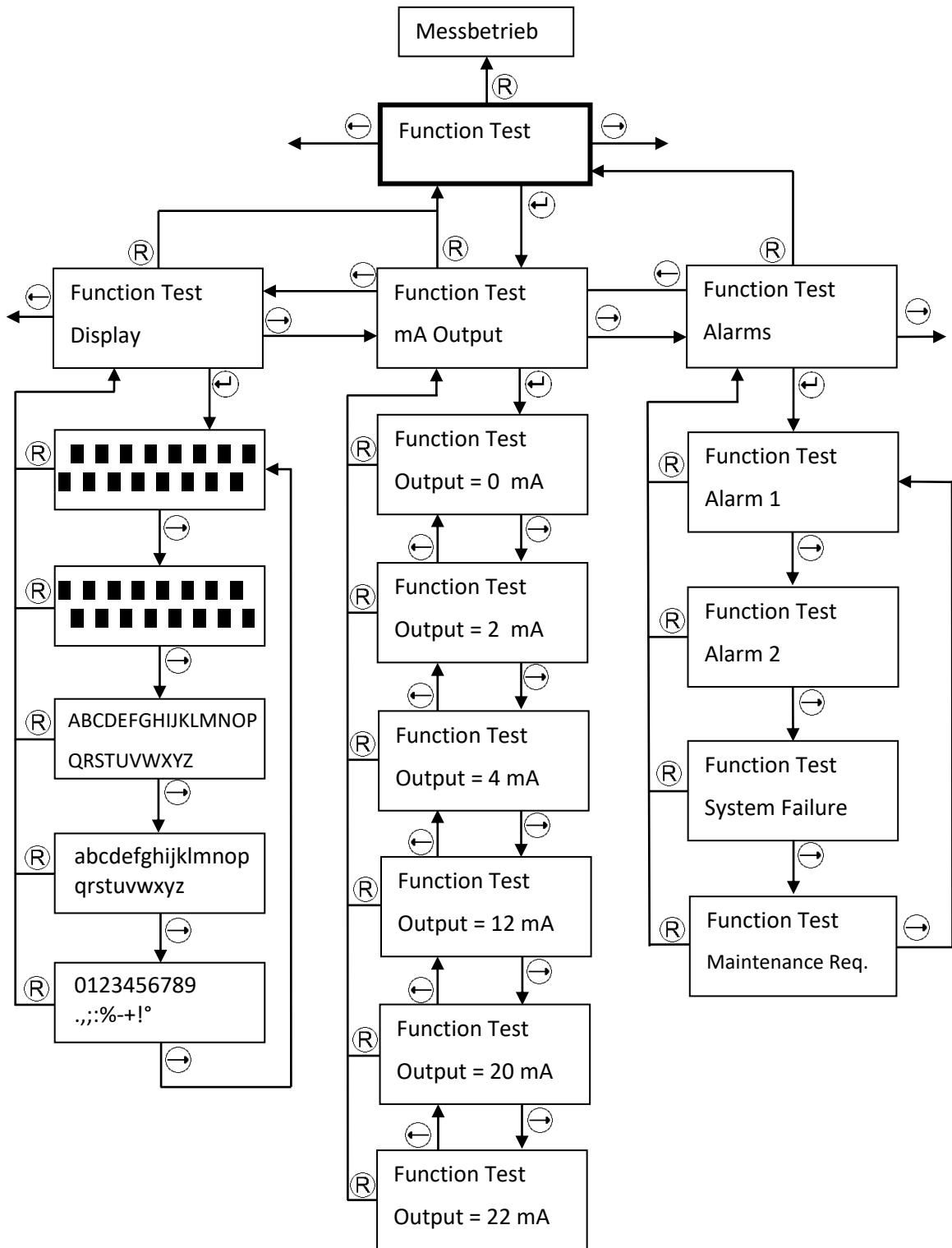


Abbildung 30: Ablaufdiagramm Function Test

### 5.3.14 Maintenance Request (Wartungsbedarf)

Im Menü „Maintenance Request“ kann eingestellt werden, ob ein Wartungsbedarf über die Stromschnittstelle signalisiert werden soll. Die werkseitige Einstellung ist „NO“.

Eine Änderung kann nur nach Zugang über das passwortgeschützte Service-Menü erfolgen!

Es gibt folgende weitere Wahlmöglichkeiten:

- Ein Wartungsbedarf wird wie ein Systemfehler als dauerhafte Absenkung auf 0mA signalisiert.
- Ein Wartungsbedarf wird durch eine stündlich wiederkehrende, 5 Sekunden lange Absenkung (pulse) auf 1,2 oder 3 mA signalisiert. Die Pulse beginnen 10 s nach dem jeweils letzten Selbsttest und enden automatisch, wenn kein Wartungsbedarf mehr ansteht. Ist der Messkopf zum Signalisierungszeitpunkt nicht im Messbetriebsmodus, entfällt der Puls.

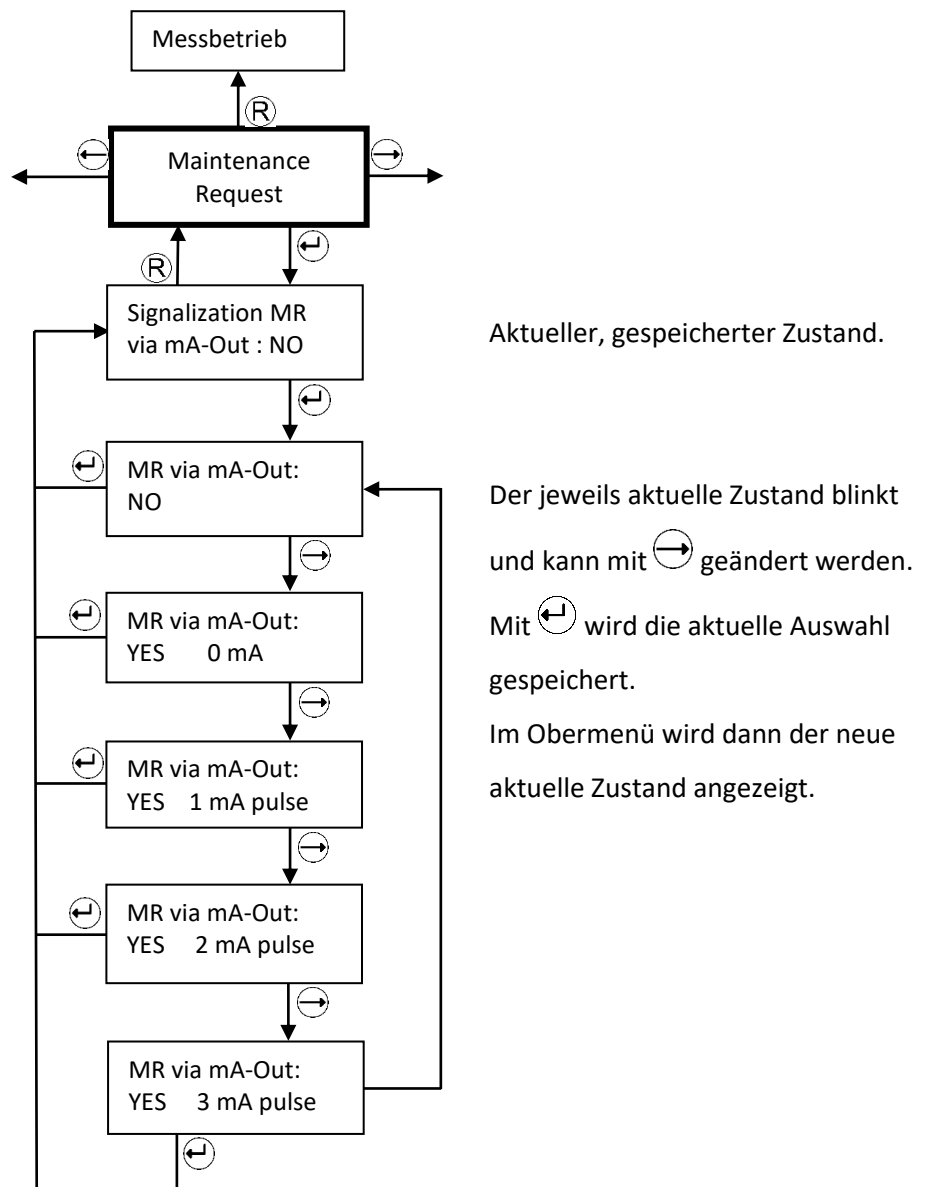


Abbildung 31: Untermenü Maintenance Request

## 6 Systemzustände und Fehlermeldungen

Erhalten Sie keine Anzeige und leuchtet die grüne LED nicht, könnten die Anschlüsse verpolt, die Versorgungsspannung zu niedrig oder eine Sicherung defekt sein.



Ein Sicherungswechsel kann nur von Compur Monitors durchgeführt werden!

### 6.1 Systemzustände

Systemstatus	Stromausgang	Display	LEDs				Schaltausgänge <sup>4)</sup>			
			A1 gelb	A2 gelb	SF rot	ON grün	A1 <sup>3)</sup>	A2 <sup>3)</sup>	WB <sup>3)</sup>	SF
Messbetrieb	4 – 20 mA	Messwert <sup>8)</sup>	OFF	OFF	OFF	ON	passiv	passiv	passiv	aktiv
Alarm 1 <sup>2)</sup>	4 – 20 mA	Messwert	ON	OFF	OFF	ON	aktiv	passiv	passiv	aktiv
Alarm 2 <sup>2)</sup>	4 – 20 mA	Messwert	ON	ON	OFF	ON	aktiv	aktiv	passiv	aktiv
Messbereichs- überschreitung	22 mA	Messbereichs- endwert blinkt	ON	ON	OFF	ON	aktiv	aktiv	passiv	aktiv
Systemfehler	0 mA	Fehlercode	OFF	OFF	ON	ON	passiv	passiv	passiv	passiv
Wartungsbedarf	4-20 mA <sup>6)</sup>	Messwert	OFF	OFF	blinkt <sup>5)</sup>	ON	passiv	passiv	aktiv	aktiv
Selbsttest	2 / 4 mA <sup>1)</sup>	Selbsttest	OFF	OFF	blinkt	ON	passiv	passiv	passiv	aktiv
Selbsttest Monitoring	4-20 mA <sup>7)</sup>	Selbsttest	OFF	OFF	blinkt	ON	passiv	passiv	passiv	passiv
Service-Modus (mit Passwort)	2 / 4 mA <sup>1)</sup>	Service Menü	OFF	OFF	blinkt	ON	passiv	passiv	passiv	aktiv
Info – Modus (ohne Passwort)	4-20 mA	Service Menü	OFF	OFF	OFF	ON	passiv	passiv	passiv	aktiv
Power off	0 mA	-	OFF	OFF	OFF	OFF	passiv	passiv	passiv	passiv

- 1) Der Wert kann im Menü **Service Output** gewählt werden (siehe Kapitel 5.3.12).
- 2) Ist ein Alarm als AUTO RESET konfiguriert, wird immer der aktuelle Systemstatus angezeigt. Ist ein Alarm als HOLD konfiguriert, wird der letzte Alarmstatus beibehalten und erst bei Betätigen der **Reset-Taste** zurückgesetzt.
- 3) Werkseinstellung, kann vom Anwender geändert werden (siehe Kapitel 5.3.10).
- 4) Schaltausgang aktiv bedeutet: Schaltausgang ist bestromt. Der Schaltausgang SF ist im Normalbetrieb aktiv, um einen Spannungsausfall erkennen zu können.
- 5) Periodisches Doppelblinker im Abstand von 5 Sekunden.
- 6) Werkseinstellung, kann vom Anwender verändert werden (siehe Kapitel 5.3.14).
- 7) Nicht werkseitig eingestellt, kann optional gewählt werden (siehe Kapitel 5.3.2.4). Das SF Relais ist dabei passiv um das 4-20 mA-Signal vom Messbetrieb unterscheiden zu können.
- 8) Die Messwertanzeige wechselt mit **Zero adjustment failed** nach einem fehlgeschlagenen Nullabgleich, sie wechselt mit **Calibration failed** nach einer fehlgeschlagenen Gasjustierung.

## 6.2 Fehlermeldungen

Der Statox 560 überwacht seine internen Funktionen automatisch und unterscheidet zwischen Systemfehlern (SF) und Wartungsbedarfsmeldungen (WB).

Systemfehler sind schwerwiegende Fehler, die einen Weiterbetrieb verhindern. Sie werden, außer bei Stromausfall, als Fehlercodes am Display angezeigt.

Ein Wartungsbedarf führt nicht zum Ausfall des Systems, er kann auch durch Bedienfehler oder kurzzeitige Probleme beim Selbsttest entstehen. Wartungsbedarfsmeldungen können bei der Justierung und beim Selbsttest auftreten, sie werden oft nur kurzzeitig angezeigt, sind aber über das Menü **Errors Info** abrufbar. Ein Wartungsbedarf, der aufgrund eines Selbsttests entstanden ist, wird durch einen erfolgreichen Selbsttest gelöscht (Selbstheilung).

Error	Bedeutung / Ursache	Art	Maßnahmen
1	Die interne Sensordiagnose (heartbeat) hat einen Sensorfehler erkannt.	SF	Manuelle Quittierung mit <b>RESET</b> , im Wiederholungsfall Sensor wechseln.
2	Fehler im 4-20 mA Ausgang. Evtl. keine Leitung angeschlossen oder Leitungsbruch.	SF	Leitungen überprüfen, manuelle Quittierung mit <b>RESET</b> . Bei Stand-Alone-Betrieb: Stromausgang kurzschließen. Ggf. Kundendienst kontaktieren.
3	<b>Bei der Gasjustierung</b> wurde kein stabiler Wert gefunden (fehlendes Gas, instabile oder zu niedrige Justiergaskonzentration, Sensor außerhalb der Spezifikation)	WB	Beheben des Fehlers durch Neujustierung, Sensorwechsel oder Verwendung eines geeigneten Gases. Der Messkopf verwendet die bisherige Justierung weiter.
4	<b>Während des Messbetriebs</b> ist das Signal zu weit ins Negative gelaufen. Fehlender Nullabgleich nach Sensorwechsel?	WB	Beheben des Fehlers durch Nullabgleich. Evtl. Gase mit negativer Querempfindlichkeit vorhanden? Ggf. Sensorwechsel.
5	<b>Beim Nullabgleich</b> war der zulässige Sensorstrom zu hoch. Evtl. keine saubere Umgebungsluft vorhanden.	WB	Beheben des Fehlers durch erneuten Nullabgleich. Bei belasteter Umgebung künstliche Nullluft verwenden. Ggf. Sensorwechsel. Der Messkopf verwendet den bisherigen Nullpunkt weiter.
6	<b>Beim Nullabgleich</b> wurde kein stabiles Signal gefunden.	WB	Beheben des Fehlers durch erneuten Nullabgleich. Ggf. Sensorwechsel. Der Messkopf verwendet den bisherigen Nullpunkt weiter.
7	Sensorsignal zu klein oder zu groß <b>bei der Gasjustierung</b> . Richtiges Gas verwendet?	WB	Konzentration des verwendeten Justiergases prüfen. Ggf. Sensor wechseln.
8	Temperatur außerhalb des zugelassenen Messbereichs. Evtl. Thermofühler defekt.	SF	Warten bis die Temperatur wieder im zugelassenen Bereich ist. Danach evtl. manuelle Quittierung mit <b>RESET</b> . Ggf. Kundendienst kontaktieren.
9	Serial Peripheral Interface (SPI)-Fehler	SF	Beheben des Fehlers durch manuelle Quittierung mit <b>RESET</b> , im Wiederholungsfall Kundendienst kontaktieren.
10	Sensor FRAM-Fehler, tritt nur bei angeschlossenem Sensormodul auf. Datensatz kann nicht gelesen werden.	SF	Manuelle Quittierung mit <b>RESET</b> , bei erneutem Fehler Sensor wechseln oder Polung kontrollieren ggf. Kundendienst kontaktieren.
11	Fehler in der Verstärkerkette	SF	Beheben des Fehlers durch manuelle Quittierung mit <b>RESET</b> , im Wiederholungsfall Kundendienst kontaktieren.
12	Potentiostatenfehler	SF	Beheben des Fehlers durch manuelle Quittierung mit <b>RESET</b> . Im Wiederholungsfall Kundendienst kontaktieren.



Error	Bedeutung / Ursache	Art	Maßnahmen
13	Fehler in der internen Versorgungsspannung des Messrechners	SF	Beheben des Fehlers durch manuelle Quittierung mit <b>RESET</b> , im Wiederholungsfall Kundendienst kontaktieren.
14	Pumpenfehler während des Messbetriebs	SF	Beheben des Fehlers durch manuelle Quittierung mit <b>RESET</b> , im Wiederholungsfall Kundendienst kontaktieren.
15	Hardware-Fehler	SF	Beheben des Fehlers durch manuelle Quittierung mit <b>RESET</b> , im Wiederholungsfall Kundendienst kontaktieren.
16	Der Selbsttest ist dreimal entfallen wegen zu hoher Gaskonzentration.	WB	Auf Plausibilität prüfen, evtl. Nullluft aufgeben. Nullabgleich durchführen, ggf. Sensor wechseln. Liegt immer Gas vor: Selbsttestzeitpunkt verschieben. <b>Ein erfolgreicher Selbsttest löscht den Fehler.</b>
17	Der Selbsttest ist dreimal entfallen, da die Temperatur außerhalb des zugelassenen Bereiches lag.	WB	Auf Plausibilität prüfen. Evtl. den Selbsttestzeitpunkt verschieben. <b>Ein erfolgreicher Selbsttest löscht den Fehler.</b>
18	Selbsttest-Signal zu klein. Sensor, Generatorzelle oder Pumpe defekt. Bei COCl <sub>2</sub> : evtl. ungenügende Stromversorgung (siehe Error 22).	WB	Selbsttest erneut starten. <b>Ein erfolgreicher Selbsttest löscht den Fehler.</b> Sensor justieren, ggf. wechseln. Generatorzelle wechseln. Evtl. Pumpe wechseln.
19	Sensorsignal nach Selbsttest zu hoch. Der Sensor ist zu träge.	WB	Selbsttest erneut starten. <b>Ein erfolgreicher Selbsttest löscht den Fehler.</b> Ggf. Sensor wechseln.
20	Pumpenfehler während des Selbsttests. Pumpe verschmutzt oder defekt.	WB	Selbsttest erneut starten. <b>Ein erfolgreicher Selbsttest löscht den Fehler.</b> Ggf. Pumpe wechseln.
21	Generatorstrom zu hoch. Generatorzelle defekt oder Hardwarefehler.	WB	Generatorzelle wechseln. Im Wiederholungsfall den Kundendienst kontaktieren. <b>Ein erfolgreicher Selbsttest löscht den Fehler.</b>
22	Generatorstrom zu niedrig. Generatorzelle defekt oder Hardware-Fehler. Bei COCl <sub>2</sub> : evtl. ungenügende Stromversorgung des Messkopfes bei erhöhter Leistungsaufnahme während des Selbsttests.	WB	Generatorzelle wechseln.  Ausreichende Stromversorgung sicherstellen (Leitungswiderstand ok, Leistung des Netzteils ausreichend?).  Im Wiederholungsfall den Kundendienst kontaktieren. <b>Ein erfolgreicher Selbsttest löscht den Fehler.</b>
23	Generatorstrom während des Messbetriebs.	SF	Beheben des Fehlers durch manuelle Quittierung mit <b>RESET</b> , im Wiederholungsfall Kundendienst kontaktieren.

Tabelle 4: Fehlermeldungen, Einstufung und Maßnahmen

## 7 Wartung und Reinigung

### 7.1 Routinemaßnahmen

- Führen Sie regelmäßig optische Kontrollen auf Beschädigungen des Gehäuses und des Anschlusskabels durch. Achten Sie auf die Unversehrtheit des O-Rings zwischen Flansch und Außenhülse.
- Kontrollieren Sie regelmäßig auf Verschmutzungen, vor allem im Bereich der Gaseintrittsöffnung.
- Reinigen Sie den Statox 560 nur mit einem feuchten Tuch. Verwenden Sie keine scharfen Reinigungsmittel, keine Lösemittel und keinen Dampfstrahler.
- Ist der Messkopf Teil einer Anlage, die nach einer Norm für Funktionale Sicherheit betrieben wird, so ist ein regelmäßiger Prooftest durchzuführen.
- Kontrollieren Sie regelmäßig die Uhrzeit des Gerätes und korrigieren Sie sie bei Bedarf (siehe Kapitel 5.3.11).

### 7.2 Austausch der Pumpe

Zum Austausch der Pumpe muss das Sensormodul abgenommen werden. Verwenden Sie hierzu den Menüpunkt **Change Sensor**, siehe Kapitel 5.3.4.1, und gehen Sie bis zu Punkt 3 analog vor!

Vorgehensweise (siehe Abbildung 32):

- Lösen Sie den Pumpenstecker, indem Sie den Sicherheitsbügel zur Seite drücken und gleichzeitig am Stecker ziehen.
- Lockern Sie die Pumpenschraube um eine Umdrehung im Gegenuhrzeigersinn und ziehen Sie die Pumpe heraus.
- Beim Anstecken der neuen Pumpe muss der freie Pumpenstutzen in die Öffnung gesteckt und das Halteblech unter den Kopf der Pumpenschraube geführt werden. Schieben Sie die Pumpe auf Anschlag und ziehen Sie die Pumpenschraube wieder an.
- Stecken Sie den Pumpenstecker an.
- Montieren Sie das Sensormodul, siehe Menüpunkt **Change Sensor**, Kapitel 5.3.4.1, ab Punkt 5.



Belassen Sie das Filter am Pumpeneingang! Es schützt vor Verschmutzungen und reguliert den Fluss durch die Pumpe.

---

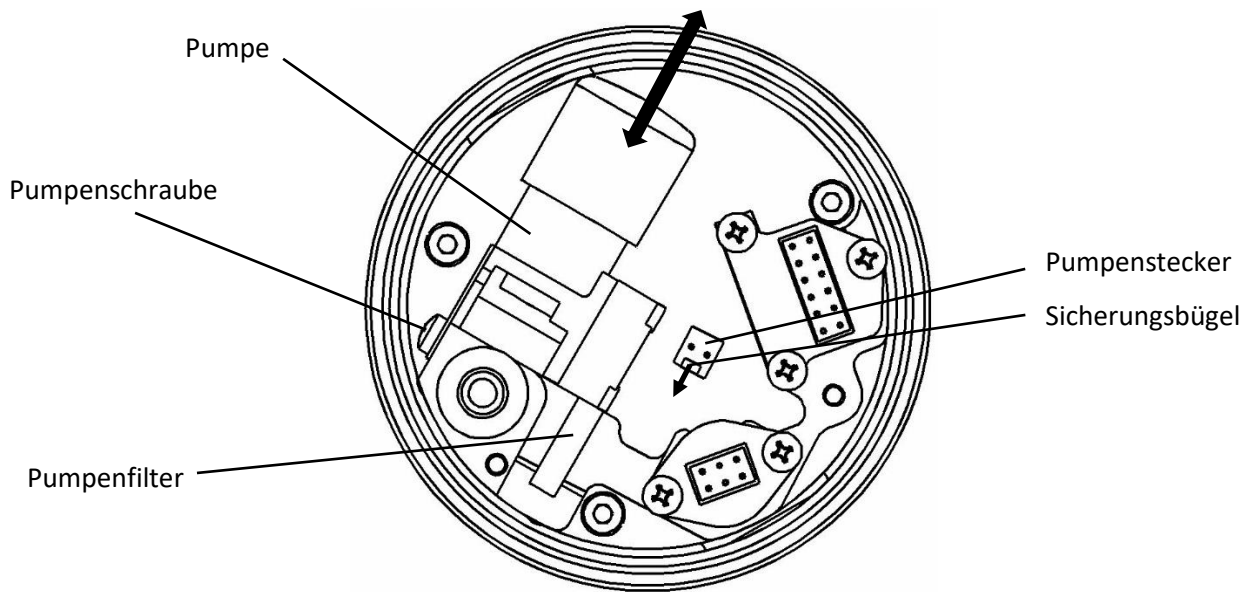


Abbildung 32: Pumpenwechsel – Ansicht von unten

## 8 Zubehör und Ersatzteile

Bezeichnung	Artikelnummer
Ex e Klemmenkasten mit 10 Reihenklemmen	562988
eXLink Kupplung 6+1 adrig	805594
Stattox 503 Control Modul	555500
Stattox 560 Kalibrieradapter	562984
1 Meter Gasschlauch 4 x 1	556710
Stattox 560 Pumpe	562982
Stattox 560 Magnetstift	512277
Sensormodul COCl <sub>2</sub> 0.5 ppm	562920
Sensormodul COCl <sub>2</sub> 1 ppm	562922
Sensormodul COCl <sub>2</sub> 50 ppm	562924
Sensormodul Cl <sub>2</sub> 5 ppm	562910
Sensormodul Cl <sub>2</sub> 10 ppm	562912
Sensormodul HCN 10 ppm	562929
Sensormodul HCN 20 ppm	562930
Sensormodul HCN 50 ppm	562932
Sensormodul HCN 100 ppm	562934
Sensormodul H <sub>2</sub> S 100 ppm	562928
Sensormodul CO 300 ppm	562916
Sensormodul HCl 100 ppm	562936
Sensormodul NH <sub>3</sub> 150 ppm	562938
Sensormodul ClO <sub>2</sub> 5 ppm	562948

## 9 Funktionale Sicherheit

Mit diesem Kapitel sollen dem Anwender die Informationen zur Verfügung gestellt werden, die für die Planung eines sicherheitstechnischen Systems (SIS) mit Sicherheits-Integritätslevel 2 erforderlich sind. Der bestimmungsgemäße Einsatz des Statox 560 liegt in der Verantwortung des Betreibers.

### 9.1 Sicherheitsfunktionen

#### **Sicherheitsfunktion 1 (SF1)**

Der Statox 560 mit Gassensor detektiert toxisches Gas und stellt die Konzentration am analogen 0 - 22 mA Stromausgang bereit. Die zwei Schaltausgänge Wartungsbedarf (WB/MR) und Systemfehler (SF) dienen zusätzlich zur Wartungsbedarfs- bzw. Systemfehlermeldung. Für die Werte des Stromausgangs gilt:

- 0 mA signalisieren Systemfehler
- 2 mA signalisieren Servicebetrieb
- 4 mA entsprechen 0% des Messbereiches
- 20 mA entsprechen 100% des Messbereiches
- 22 mA signalisieren Messbereichsüberschreitung

#### **Sicherheitsfunktion 2 (SF2)**

Der Statox 560 mit Gassensor detektiert toxisches Gas und meldet Überschreitungen der eingestellten Alarmschwellen über die zwei Schaltausgänge A1 und A2. Die zwei Schaltausgänge Wartungsbedarf (WB/MR) und Systemfehler (SF) dienen zur Wartungsbedarfs- bzw. Systemfehlermeldung.

### 9.2 Diagnosezeiten und Messzyklus

Die maximale Diagnosezeit beträgt 24 Stunden. Innerhalb dieser Zeit werden Hardware- und Sensorfehler erkannt und der Messkopf wechselt ggf. in einen sicheren Zustand.

Der Messzyklus beträgt 1 Sekunde. Der Signalstrom, die Schaltausgänge und das Display werden im gleichen Zeitraster aktualisiert.

### 9.3 Installation und Parametrierung



Folgende Maßnahmen müssen zwingend durchgeführt werden, ansonsten verlieren die angegebenen Daten zu Ausfallraten und SFF ihre Gültigkeit!

- Der automatische tägliche Selbsttest des Stattox 560 muss aktiviert sein (siehe Kapitel 5.3.2).
- Am Systemfehler- und Wartungsbedarfsschaltausgang (siehe Kapitel 3.7) muss je eine Warneinrichtung (z.B. Hupe oder Blitz-LED) zur Fehlermeldung angeschlossen sein.
- Der Signalstrom für den Servicebetrieb muss auf 2 mA gesetzt sein (siehe Abschnitt 5.3.12), um eine eindeutige Unterscheidung zwischen Messbetrieb und Servicemodus zu erhalten.
- Die beiden Schaltausgänge A1 und A2 müssen auf „passiv“ eingestellt werden (siehe Kapitel 5.3.10), damit die Drahtbruchsicherheit gegeben ist (nur bei Sicherheitsfunktion 2 notwendig).
- Die in den technischen Daten (siehe Kapitel 10) angegebenen Umgebungsbedingungen müssen eingehalten werden.

### 9.4 Routinewartung

Um die einwandfreie Funktion des Messkopfes zu gewährleisten, sind folgende regelmäßigen Arbeiten notwendig:

- Es müssen die angegebenen Prooftestintervalle beachtet werden. Zusätzlich zum Prooftest (siehe Kapitel 5.3.1) muss zum gleichen Zeitpunkt der Funktionstest (siehe Kapitel 5.3.13) des Messkopfs durchgeführt werden.
- Nach Ablauf der Garantiezeit (best before) muss der Sensor gewechselt werden oder es muss ein Prooftest bzw. eine Justierung erfolgen.
- Falls eine Vergiftung, Verschmutzung oder sonstige Beschädigung des Sensors zu vermuten ist, ist der Prooftest in kürzeren Abständen zu wiederholen.
- Ein Sensorwechsel oder eine Neujustierung ist erforderlich wenn entsprechende Fehlermeldungen (siehe Kapitel 6.2) auftreten.
- Beachten Sie zusätzlich die Hinweise in Kapitel 7 Wartung und Reinigung.

### 9.5 Reparatur und Ersatzteile

Reparaturen an der Hardware bzw. dem Ex d Gehäuse können vom Anwender nicht durchgeführt werden. Es sind ausschließlich Originalersatzteile zu verwenden.

## 9.6 Ausfallraten und Safe Failure Fraction

Folgende Daten wurden für das Gesamtsystem (Basismodul Statox 560 inklusive Sensor) durch ein FMEDA-Hardware-Assessment, durchgeführt von der Firma SGS-TÜV Saar GmbH (Prüfbericht: K1TK0001), ermittelt:

Sicherheitsfunktion 1 (SF1)					
Gerät	Sensortyp	$\lambda_s$ [FIT]	$\lambda_{du}$ [FIT]	$\lambda_{dd}$ [FIT]	SFF [%]
Statox 560	Cl <sub>2</sub>	536,68	118,45	3732,86	97,30
	HCN	593,14	182,17	1778,68	92,87
	COCl <sub>2</sub>	581,43	168,55	4391,01	96,72

Sicherheitsfunktion 2 (SF2)					
Gerät	Sensortyp	$\lambda_s$ [FIT]	$\lambda_{du}$ [FIT]	$\lambda_{dd}$ [FIT]	SFF [%]
Statox 560	Cl <sub>2</sub>	497,49	138,61	3625,48	96,75
	HCN	553,95	202,33	1671,30	91,67
	COCl <sub>2</sub>	542,24	188,71	4283,63	96,24

FIT: Failures in Time ( $10^{-9}$  Fehler pro Stunde)

SFF: Safe Failure Fraction

**Tabelle 5: Übersicht der Ausfallraten und der SFF für verschiedene Konfigurationen**

## 9.7 Mittlere Ausfallwahrscheinlichkeit der Funktion im Anforderungsfall

Der Statox 560 ist konzipiert und klassifiziert als Gaswarngerät mit niedriger Anforderungsrate.

Tabelle 6 zeigt die PFD<sub>avg</sub>-Werte für die beiden Sicherheitsfunktionen bei den angegebenen

Prooftestintervallen nach der Formel  $PFD_{avg} = 0,5 \cdot T_{Proof} \cdot \lambda_{du}$ . Es wird dabei angenommen, dass die Reparaturzeiten sehr viel kürzer sind als die Prooftestintervalle.

Die PFD-Werte liegen deutlich unter dem für SIL2-Anwendungen geforderten Bereich von  $10^{-2} - 10^{-3}$ .

**Tabelle 6: Übersicht über die PFD<sub>avg</sub>-Werte für verschiedene Konfigurationen**

PFD <sub>avg</sub>	Prooftestintervall	6 Monate		12 Monate	
		SF1	SF2	SF1	SF2
Statox 560 mit Sensortyp	Cl <sub>2</sub>	-	-	$5,19 \cdot 10^{-4}$	$6,07 \cdot 10^{-4}$
	HCN	-	-	$7,98 \cdot 10^{-4}$	$8,86 \cdot 10^{-4}$
	COCl <sub>2</sub>	$3,69 \cdot 10^{-4}$	$4,13 \cdot 10^{-4}$	-	-

PFD<sub>avg</sub>: Average Probability of Dangerous Failure on Demand

## 9.8 Klassifizierung des Sicherheits-Integritätslevels (SIL)

Der Stattox 560 wird entsprechend der Norm IEC 61508-2:2010 als Typ B Teilsystem (komplexes System) klassifiziert. Aus den Anforderungen zur Architektur, spezifiziert in IEC 61508-2:2010 Tabelle 3, ergibt sich mit einer Hardware-Fehlertoleranz (HFT) = 0 und einer SFF von > 90 % die SIL2-Fähigkeit des Stattox 560 für seine beiden Sicherheitsfunktionen (siehe Tabelle 7).

Klassifizierung SIL	Prooftestintervall	SF1		SF2	
		6 Monate	12 Monate	6 Monate	12 Monate
Stattox 560 mit Sensortyp	Cl <sub>2</sub>	-	SIL 2	-	SIL 2
	HCN	-	SIL 2	-	SIL 2
	COCl <sub>2</sub>	SIL 2	-	SIL 2	-

**Tabelle 7: Übersicht der Sicherheits-Integritätslevel für verschiedene Konfigurationen**

## 9.9 Lebensdauer

Die Lebensdauer des Messkopfes (ohne Sensor) wird mit ca. 10 Jahren angenommen. Die angegebenen Ausfallraten gelten nur innerhalb dieses Zeitraums. Berechnungen mit diesen Daten nach 10 Jahren liefern zu optimistische Ergebnisse.

## 10 Allgemeine Technische Daten

Produktname:	Stattox 560
Typ:	5377
Hersteller:	COMPUR Monitors GmbH & Co. KG, Weißenseestr. 101, D-81539 München
Spannungsversorgung:	24 (16-30) VDC
Leistungsaufnahme:	max. 2,7 W (8,7 W für COCl <sub>2</sub> ) bei einer Eingangsspannung ≤ 26 VDC
Betriebstemperatur:	-30°C bis +60°C
Lagertemperatur:	-30°C bis +60°C
Druckbereich:	700 bis 1300 hPa
Luftfeuchtebereich:	0% bis 99% r. F. (nicht kondensierend)
Einsatzbereich:	II 2G
Explosionsschutz:	Ex d ib IIC T4 Gb (U <sub>m</sub> = 30 VDC für sämtliche Anschlüsse!)
EU-Baumusterprüfbescheinigung:	BVS 16 ATEX E 065 X (X: Die Messfunktion gemäß Anhang II, Absatz 1.5.5 der Richtlinie 2014/34/EU ist nicht Bestandteil der EU-Baumusterprüfbescheinigung)
Schutzart nach EN60529:	IP 66 (Gaszutrittsöffnung IP54)
Display:	2 x 16 Zeichen, beleuchtet
Gehäuse:	Aluminium-Druckguss mit Epoxidlack / Edelstahl
Anschlüsse:	10-adriger Kabelschwanz (1 m) oder 7-polige eXLink Steckverbindung
Open-Drain-Ausgänge:	2 x Alarm, 1 x Systemfehler, 1 x Wartungsbedarf Anschlusskennwerte: jeweils max. 30 VDC / 2,5 A
SF-Open-Drain-Ausgang:	Im Normalbetrieb aktiv (leitend)
Analogausgang:	0 mA im Fehlerfall 2 oder 4 mA im Servicemodus, einstellbar 4 - 20 mA im Messbetrieb 22 mA bei Messbereichsüberschreitung max. Bürde: 450 Ohm
EMV:	EN 61000-6-4:2007 + A1:2011 / EN 50270:2015 (Typ 2)
Funktionale Sicherheit:	SIL 2 fähig nach IEC 61508:2010
Automatischer Selbsttest:	alle 24 Stunden, Zeitpunkt wählbar
Gewicht:	ca. 4800 g
Abmessungen:	121 x 294 x 138 mm (B x H x T)



## 11 Sensorspezifische Daten

### 11.1 Stattox 560 Sensormodul COCl<sub>2</sub> 0.5 ppm 562920

Sensortyp	Elektrochemischer 3-Elektrodensensor
Messbereich / Auflösung	0.00 bis 0.50 ppm COCl <sub>2</sub>
Nachweisgrenze <sup>1)</sup>	0.02 ppm
Temperaturbereich	-20 bis +50 °C, kurzfristig -30 bis +60 °C
Druckbereich	700 – 1100 hPa
Feuchtebereich	10-99% r.F. (nicht kondensierend)
Ansprechzeit t <sub>90</sub> bei 0,30 ppm <sup>1) 2)</sup>	< 200 s
Ansprechzeit t <sub>20</sub> bei 0,30 ppm <sup>1) 2)</sup>	< 20 s
Einlaufzeit: betriebsbereit nach <sup>1)</sup>	< 15 min
justierbereit nach	< 60 min
Messgenauigkeit <sup>1)</sup>	< ± 10% vom Messwert bzw. ± 0.01 ppm (es gilt der größere Wert)
Langzeit-Nullpunktdrift	< ± 0.01 ppm / Monat
Nullpunktdrift (-20 bis +50 °C)	< ± 0.02 ppm
Nullpunktänderung bei abruptem Feuchtewechsel <sup>1)</sup>	< ± 0.04 ppm (zeitlich begrenzt)
Empfindlichkeitsverlust <sup>1)</sup>	≤ 15 % in 12 Monaten
Justiergas	0.30 – 0.50 ppm COCl <sub>2</sub>
Einstellbereich Alarmschwellen	A1 = 0.10 - 0.49 ppm; A2>A1 Default-Werte: A1 = 0.10 ppm; A2 = 0.20 ppm
Testgas für Selbsttest	COCl <sub>2</sub> , pyrolytisch erzeugt
Selbsttestschwellen	Start nur wenn c < 0.06 ppm / Test ok: Signal ≥ 0.10 ppm binnen 60 s Test ok bei T < 0°C: Signal ≥ 0.05 ppm binnen 60 s
Temperaturbereich für Selbsttest	-10 bis +50°C
Garantiezeiten Sensor / Generatorzelle	12 Monate / 12 Monate
Kennzeichnung der Generatorzelle	II 2G Ex db ib IIC Gb / BVS 16 ATEX E 048U
Querempfindlichkeiten <sup>3)</sup>	<b><u>Gas / Konzentration / Anzeige COCl<sub>2</sub></u></b> HCN / 0.6 ppm / 0.7 ppm H <sub>2</sub> S / 0.1 ppm / 0.2 ppm NO <sub>2</sub> / 1.5 ppm / -0.07 ppm CO / 30 ppm / 0 ppm SO <sub>2</sub> / 2 ppm / 0.01 ppm H <sub>2</sub> / 100 ppm / 0 ppm NH <sub>3</sub> / 50 ppm / 0.06 ppm Cl <sub>2</sub> / 0.5 ppm / 0.3 ppm AsH <sub>3</sub> / 0.05 ppm / 0.06 ppm HCl / 0.6 ppm / 1 ppm CH <sub>4</sub> / 2.19 % / 0 ppm NO / 100 ppm / -0.1 ppm ClO <sub>2</sub> / 0.1 ppm / -0.06 ppm N <sub>2</sub> H <sub>4</sub> / 0.05 ppm / 0 ppm

<sup>1)</sup> Die Angaben sind typische Werte, gelten für neue Sensoren und Umgebungsbedingungen von 20°C, 50% r.F. und 1013 mbar.

<sup>2)</sup> Die Ansprechzeiten wurden gemessen mit dem Stattox 560 Kalibrieradapter bei 30 l/h.

<sup>3)</sup> Die Liste erhebt keinen Anspruch auf Vollständigkeit. Die angegebenen Werte sind Durchschnittswerte und können im Einzelfall abweichen. Es wird dringend davon abgeraten die angegebenen Werte als Grundlage für Justierungen mit Referenzgas zu verwenden!

## 11.2 Stattox 560 Sensormodul COCl<sub>2</sub> 1 ppm 562922

Sensortyp	Elektrochemischer 3-Elektrodensensor
Messbereich / Auflösung	0.00 bis 1.00 ppm COCl <sub>2</sub>
Nachweisgrenze <sup>1)</sup>	0.02 ppm
Temperaturbereich	-20 bis +50 °C, kurzfristig -30 bis +60 °C
Druckbereich	700 – 1100 hPa
Feuchtebereich	10-99% r.F. (nicht kondensierend)
Ansprechzeit t <sub>90</sub> bei 0,30 ppm <sup>1) 2)</sup>	< 200 s
Ansprechzeit t <sub>20</sub> bei 0,30 ppm <sup>1) 2)</sup>	< 20 s
Einlaufzeit: betriebsbereit nach <sup>1)</sup>	< 15 min
justierbereit nach	< 60 min
Messgenauigkeit <sup>1)</sup>	< ± 10% vom Messwert bzw. ± 0.01 ppm (es gilt der größere Wert)
Langzeit-Nullpunktdrift	< ± 0.01 ppm / Monat
Nullpunktdrift (-20 bis +50 °C)	< ± 0.02 ppm
Nullpunktänderung bei abruptem Feuchtewechsel <sup>1)</sup>	< ± 0.04 ppm (zeitlich begrenzt)
Empfindlichkeitsverlust <sup>1)</sup>	≤ 15 % in 12 Monaten
Justiergas	0.30 – 0.60 ppm COCl <sub>2</sub>
Einstellbereich Alarmschwellen	A1 = 0.10 - 0.99 ppm; A2>A1 Default-Werte: A1 = 0.10 ppm; A2 = 0.20 ppm
Testgas für Selbsttest	COCl <sub>2</sub> , pyrolytisch erzeugt
Selbsttestschwellen	Start nur wenn c < 0.06 ppm / Test ok: Signal ≥ 0.10 ppm binnen 60 s Test ok bei T < 0°C: Signal ≥ 0.05 ppm binnen 60 s
Temperaturbereich für Selbsttest	-10 bis +50°C
Garantiezeiten Sensor / Generatorzelle	12 Monate / 12 Monate
Kennzeichnung der Generatorzelle	II 2G Ex db ib IIC Gb / BVS 16 ATEX E 048U
Querempfindlichkeiten <sup>3)</sup>	<b><u>Gas / Konzentration / Anzeige COCl<sub>2</sub></u></b> HCN / 0.6 ppm / 0.7 ppm H <sub>2</sub> S / 0.1 ppm / 0.2 ppm NO <sub>2</sub> / 1.5 ppm / -0.07 ppm CO / 30 ppm / 0 ppm SO <sub>2</sub> / 2 ppm / 0.01 ppm H <sub>2</sub> / 100 ppm / 0 ppm NH <sub>3</sub> / 50 ppm / 0.06 ppm Cl <sub>2</sub> / 0.5 ppm / 0.3 ppm AsH <sub>3</sub> / 0.05 ppm / 0.06 ppm HCl / 0.6 ppm / 1 ppm CH <sub>4</sub> / 2.19 % / 0 ppm NO / 100 ppm / -0.1 ppm ClO <sub>2</sub> / 0.1 ppm / -0.06 ppm N <sub>2</sub> H <sub>4</sub> / 0.05 ppm / 0 ppm

<sup>1)</sup> Die Angaben sind typische Werte, gelten für neue Sensoren und Umgebungsbedingungen von 20°C, 50% r.F. und 1013 mbar.

<sup>2)</sup> Die Ansprechzeiten wurden gemessen mit dem Stattox 560 Kalibrieradapter bei 30 l/h.

<sup>3)</sup> Die Liste erhebt keinen Anspruch auf Vollständigkeit. Die angegebenen Werte sind Durchschnittswerte und können im Einzelfall abweichen. Es wird dringend davon abgeraten die angegebenen Werte als Grundlage für Justierungen mit Referenzgas zu verwenden!

### 11.3 Statox 560 Sensormodul COCl<sub>2</sub> 50 ppm 562924

Sensortyp	Elektrochemischer 3-Elektrodensensor
Messbereich / Auflösung	0 bis 50 ppm COCl <sub>2</sub>
Nachweisgrenze <sup>1)</sup>	1 ppm
Temperaturbereich	-20 bis +50 °C, kurzfristig -30 bis +60 °C
Druckbereich	700 – 1100 hPa
Feuchtebereich	10-99% r.F. (nicht kondensierend)
Ansprechzeit t <sub>90</sub> bei 10 ppm <sup>1) 2)</sup>	< 100 s
Ansprechzeit t <sub>20</sub> bei 10 ppm <sup>1) 2)</sup>	< 15 s
Einlaufzeit: betriebsbereit nach <sup>1)</sup>	< 15 min
justierbereit nach	< 60 min
Messgenauigkeit <sup>1)</sup>	< ± 10% vom Messwert bzw. ± 1 ppm (es gilt der größere Wert)
Langzeit-Nullpunktdrift	< ± 0.1 ppm / Monat
Nullpunktdrift (-20 bis +50 °C)	< ± 1 ppm
Nullpunktänderung bei abruptem Feuchtewechsel <sup>1)</sup>	< ± 1 ppm (zeitlich begrenzt)
Empfindlichkeitsverlust <sup>1)</sup>	≤ 15 % in 12 Monaten
Justiergas	5 – 15 ppm COCl <sub>2</sub>
Einstellbereich Alarmschwellen	A1 = 5 - 49 ppm; A2>A1 Default-Werte: A1 = 5 ppm; A2 = 10 ppm
Testgas für Selbsttest	COCl <sub>2</sub> , pyrolytisch erzeugt
Selbsttestschwellen	Start nur wenn c < 3 ppm / Test ok: Signal ≥ 5 ppm binnen 30 s (30 - 40°C) Signal ≥ 2 ppm binnen 30 s (10 - 30°C) Signal ≥ 1 ppm binnen 30 s (0 - 10°C)
Temperaturbereich für Selbsttest	0 bis +40°C
Garantiezeiten Sensor / Generatorzelle	12 Monate / 12 Monate
Kennzeichnung der Generatorzelle	II 2G Ex db ib IIC Gb / BVS 16 ATEX E 048U
Querempfindlichkeiten <sup>3)</sup>	<b><u>Gas / Konzentration / Anzeige COCl<sub>2</sub></u></b> HCN / 10 ppm / 14 ppm H <sub>2</sub> S / 10 ppm / 20 ppm NO <sub>2</sub> / 5 ppm / - 1 ppm CO / 30 ppm / 0 ppm H <sub>2</sub> / 100 ppm / 0 ppm Cl <sub>2</sub> / 4 ppm / 1 ppm HCl / 5 ppm / 4 ppm CH <sub>4</sub> / 2 Vol% / 0 ppm

<sup>1)</sup> Die Angaben sind typische Werte, gelten für neue Sensoren und Umgebungsbedingungen von 20°C, 50% r.F. und 1013 mbar.

<sup>2)</sup> Die Ansprechzeiten wurden gemessen mit dem Statox 560 Kalibrieradapter bei 30 l/h.

<sup>3)</sup> Die Liste erhebt keinen Anspruch auf Vollständigkeit. Die angegebenen Werte sind Durchschnittswerte und können im Einzelfall abweichen. Es wird dringend davon abgeraten die angegebenen Werte als Grundlage für Justierungen mit Referenzgas zu verwenden!

## 11.4 Statox 560 Sensormodul HCN 10 ppm 562929

Sensortyp	Elektrochemischer 2-Elektrodensensor
Messbereich / Auflösung	0.0 bis 10.0 ppm HCN
Nachweisgrenze <sup>1)</sup>	0.1 ppm
Temperaturbereich	-20 bis +50 °C, kurzfristig -30 bis +60 °C
Druckbereich	700 – 1100 hPa
Feuchtebereich	10-99% r.F. (nicht kondensierend)
Ansprechzeit t <sub>90</sub> bei 1.9 ppm <sup>1)2)</sup>	< 70 s
Ansprechzeit t <sub>20</sub> bei 1.9 ppm <sup>1)2)</sup>	< 15 s
Einlaufzeit: betriebsbereit nach <sup>1)</sup>	< 2 min
justierbereit nach	< 15 min
Messgenauigkeit <sup>1)</sup>	< ± 10% vom Messwert bzw. ± 0.1 ppm (es gilt der größere Wert)
Langzeit-Nullpunktdrift	< ± 0.05 ppm / Monat
Nullpunktdrift (-20 bis +50 °C)	< ± 0.3 ppm
Nullpunktänderung bei abruptem Feuchtewechsel <sup>1)</sup>	< ± 0.2 ppm (zeitlich begrenzt)
Empfindlichkeitsverlust <sup>1)</sup>	< 15 % in 6 Monaten
Justiergas <sup>4)</sup>	0.9 – 10.0 ppm HCN
Einstellbereich Alarmschwellen	A1 = 0.9 - 9.9 ppm; A2>A1 Default-Werte: A1 = 0.9 ppm; A2 = 1.8 ppm
Testgas für Selbsttest	HCN, elektrochemisch erzeugt
Selbsttestschwellen	Start nur wenn c < 0.4 ppm / Test ok: Signal ≥ 0.9 ppm binnen 90 s
Temperaturbereich für Selbsttest	-10 bis +60°C
Garanziezeiten Sensor / Generatorzelle	12 Monate / 12 Monate
Querempfindlichkeiten <sup>3)</sup>	<b><u>Gas / Konzentration / Anzeige HCN</u></b> COCl <sub>2</sub> / 3 ppm / 4 ppm H <sub>2</sub> S / 2 ppm / 5 ppm NO <sub>2</sub> / 5 ppm / -1.5 ppm CO / 30 ppm / < 0.1 ppm SO <sub>2</sub> / 2 ppm / < 0.1 ppm H <sub>2</sub> / 100 ppm / < 0.1 ppm NH <sub>3</sub> / 100 ppm / < 0.1 ppm Cl <sub>2</sub> / 2 ppm / 1.6 ppm AsH <sub>3</sub> / 0.1 ppm / 0.3 ppm HCl / 6 ppm / 2 ppm ClO <sub>2</sub> / 0.15 ppm / -0.2 ppm N <sub>2</sub> H <sub>4</sub> / 0.1 ppm / -0.2 ppm

<sup>1)</sup> Die Angaben sind typische Werte, gelten für neue Sensoren und Umgebungsbedingungen von 20°C, 50% r.F. und 1013 mbar.

<sup>2)</sup> Die Ansprechzeiten wurden gemessen mit dem Statox 560 Kalibrieradapter bei 30 l/h.

<sup>3)</sup> Die Liste erhebt keinen Anspruch auf Vollständigkeit. Die angegebenen Werte sind Durchschnittswerte und können im Einzelfall abweichen. Es wird dringend davon abgeraten die angegebenen Werte als Grundlage für Justierungen mit Referenzgas zu verwenden!

<sup>4)</sup> Justierung nur bei 0 bis 50°C empfohlen!

## 11.5 Stattox 560 Sensormodul HCN 20 ppm 562930

Sensortyp	Elektrochemischer 2-Elektrodensensor
Messbereich / Auflösung	0.0 bis 20.0 ppm HCN
Nachweisgrenze <sup>1)</sup>	0.2 ppm
Temperaturbereich	-20 bis +50 °C, kurzfristig -30 bis +60 °C
Druckbereich	700 – 1100 hPa
Feuchtebereich	10-99% r.F. (nicht kondensierend)
Ansprechzeit t <sub>90</sub> bei 1.9 ppm <sup>1) 2)</sup>	< 60 s
Ansprechzeit t <sub>20</sub> bei 1.9 ppm <sup>1) 2)</sup>	< 15 s
Einlaufzeit: betriebsbereit nach <sup>1)</sup>	< 2 min
justierbereit nach	< 15 min
Messgenauigkeit <sup>1)</sup>	< ± 10% vom Messwert bzw. ± 0.2 ppm (es gilt der größere Wert)
Langzeit-Nullpunktdrift	< ± 0.05 ppm / Monat
Nullpunktdrift (-20 bis +50 °C)	< ± 0.2 ppm
Nullpunktänderung bei abruptem Feuchtewechsel <sup>1)</sup>	< ± 0.2 ppm (zeitlich begrenzt)
Empfindlichkeitsverlust <sup>1)</sup>	< 15 % in 6 Monaten
Justiergas <sup>4)</sup>	1.9 – 10.0 ppm HCN
Einstellbereich Alarmschwellen	A1 = 1.9 - 19.9 ppm; A2>A1 Default-Werte: A1 = 1.9 ppm; A2 = 3.8 ppm
Testgas für Selbsttest	HCN, elektrochemisch erzeugt
Selbsttestschwellen	Start nur wenn c < 1.0 ppm / Test ok: Signal ≥ 1.9 ppm binnen 60 s Test ok bei T < 0°C: Signal ≥ 1.0 ppm binnen 60 s
Temperaturbereich für Selbsttest	-10 bis +60°C
Garantiezeiten Sensor / Generatorzelle	12 Monate / 12 Monate
Querempfindlichkeiten <sup>3)</sup>	<b><u>Gas / Konzentration / Anzeige HCN</u></b> COCl <sub>2</sub> / 0.5 ppm / 0.6 ppm H <sub>2</sub> S / 2 ppm / 5.9 ppm NO <sub>2</sub> / 5 ppm / -2.6 ppm CO / 30 ppm / 0 ppm SO <sub>2</sub> / 2 ppm / 0.01 ppm H <sub>2</sub> / 100 ppm / 0 ppm NH <sub>3</sub> / 150 ppm / 0.1 ppm Cl <sub>2</sub> / 2 ppm / 3.5 ppm AsH <sub>3</sub> / 0.1 ppm / 0.7 ppm HCl / 6.5 ppm / 5.6 ppm ClO <sub>2</sub> / 0.15 ppm / -0.1 ppm N <sub>2</sub> H <sub>4</sub> / 0.08 ppm / -0.1 ppm

<sup>1)</sup> Die Angaben sind typische Werte, gelten für neue Sensoren und Umgebungsbedingungen von 20°C, 50% r.F. und 1013 mbar.

<sup>2)</sup> Die Ansprechzeiten wurden gemessen mit dem Stattox 560 Kalibrieradapter bei 30 l/h.

<sup>3)</sup> Die Liste erhebt keinen Anspruch auf Vollständigkeit. Die angegebenen Werte sind Durchschnittswerte und können im Einzelfall abweichen. Es wird dringend davon abgeraten die angegebenen Werte als Grundlage für Justierungen mit Referenzgas zu verwenden!

<sup>4)</sup> Justierung nur bei 0 bis 50°C empfohlen!

## 11.6 Stattox 560 Sensormodul HCN 50 ppm 562932

Sensortyp	Elektrochemischer 2-Elektrodensensor
Messbereich / Auflösung	0.0 bis 50.0 ppm HCN
Nachweisgrenze <sup>1)</sup>	0.5 ppm
Temperaturbereich	-20 bis +50 °C, kurzfristig -30 bis +60 °C
Druckbereich	700 – 1100 hPa
Feuchtebereich	10-99 % r.F. (nicht kondensierend)
Ansprechzeit t <sub>90</sub> bei 5 ppm <sup>1) 2)</sup>	< 60 s
Ansprechzeit t <sub>20</sub> bei 5 ppm <sup>1) 2)</sup>	< 15 s
Einlaufzeit: betriebsbereit nach <sup>1)</sup>	< 2 min
justierbereit nach	< 15 min
Messgenauigkeit <sup>1)</sup>	< ± 10 % vom Messwert bzw. ± 0.5 ppm (es gilt der größere Wert)
Langzeit-Nullpunktdrift	< ± 0.2 ppm / Monat
Nullpunktdrift (-20 bis +50 °C)	< ± 0.5 ppm
Nullpunktänderung bei abruptem Feuchtewechsel <sup>1)</sup>	< ± 1 ppm (zeitlich begrenzt)
Empfindlichkeitsverlust <sup>1)</sup>	< 15 % in 6 Monaten
Justiergas <sup>4)</sup>	4.5 – 50.0 ppm HCN
Einstellbereich Alarmschwellen	A1 = 4.9 – 49.9 ppm; A2 > A1 Default-Werte: A1 = 4.9 ppm; A2 = 9.8 ppm
Testgas für Selbsttest	HCN, elektrochemisch erzeugt
Selbsttestschwellen	Start nur wenn c < 3.0 ppm / Test ok: Signal ≥ 4.9 ppm binnen 100 s Test ok bei T < 0°C: Signal ≥ 2.5 ppm binnen 100 s
Temperaturbereich für Selbsttest	-10 bis +60°C
Garanziezeiten Sensor / Generatorzelle	12 Monate / 12 Monate
Querempfindlichkeiten <sup>3)</sup>	<b><u>Gas / Konzentration / Anzeige HCN</u></b> COCl <sub>2</sub> / 10 ppm / 15 ppm H <sub>2</sub> S / 5 ppm / 17 ppm NO <sub>2</sub> / 5 ppm / -6 ppm CO / 30 ppm / 0 ppm SO <sub>2</sub> / 2 ppm / < 1 ppm H <sub>2</sub> / 100 ppm / 0 ppm NH <sub>3</sub> / 150 ppm / < 1 ppm Cl <sub>2</sub> / 2 ppm / 2 ppm AsH <sub>3</sub> / 0.2 ppm / 1 ppm HCl / 30 ppm / 46 ppm ClO <sub>2</sub> / 0.15 ppm / < -1 ppm N <sub>2</sub> H <sub>4</sub> / 0.08 ppm / < -1 ppm

<sup>1)</sup> Die Angaben sind typische Werte, gelten für neue Sensoren und Umgebungsbedingungen von 20°C, 50% r.F. und 1013 mbar.

<sup>2)</sup> Die Ansprechzeiten wurden gemessen mit dem Stattox 560 Kalibrieradapter bei 30 l/h.

<sup>3)</sup> Die Liste erhebt keinen Anspruch auf Vollständigkeit. Die angegebenen Werte sind Durchschnittswerte und können im Einzelfall abweichen. Es wird dringend davon abgeraten die angegebenen Werte als Grundlage für Justierungen mit Referenzgas zu verwenden!

<sup>4)</sup> Justierung nur bei 0 bis 50°C empfohlen!



## 11.8 Stattox 560 Sensormodul Cl<sub>2</sub> 5 ppm 562910

Sensortyp	Elektrochemischer 2-Elektrodensensor
Messbereich / Auflösung	0.00 bis 5.00 ppm Cl <sub>2</sub>
Nachweisgrenze <sup>1)</sup>	0.03 ppm
Temperaturbereich	-20 bis +50 °C, kurzfristig -30 bis +60 °C
Druckbereich	700 – 1100 hPa
Feuchtebereich	10-99% r.F. (nicht kondensierend)
Ansprechzeit t <sub>90</sub> bei 2 ppm <sup>1) 2)</sup>	< 200 s
Ansprechzeit t <sub>20</sub> bei 2 ppm <sup>1) 2)</sup>	< 15 s
Einlaufzeit: betriebsbereit nach <sup>1)</sup>	< 2 min
justierbereit nach	< 15 min
Messgenauigkeit <sup>1)</sup>	< ± 10% vom Messwert bzw. ± 0.05 ppm (es gilt der größere Wert)
Langzeit-Nullpunktdrift	< ± 0.01 ppm / Monat
Nullpunktdrift (-20 bis +50 °C)	< ± 0.1 ppm
Nullpunktänderung bei abruptem Feuchtewechsel <sup>1)</sup>	< ± 0.2 ppm (zeitlich begrenzt)
Empfindlichkeitsverlust <sup>1)</sup>	< 15 % in 6 Monaten
Justiergas	2.00 - 5.00 ppm Cl <sub>2</sub>
Einstellbereich Alarmschwellen	A1 = 0.50 - 4.99 ppm; A2>A1 Default-Werte: A1 = 0.50 ppm; A2 = 1.00 ppm
Testgas für Selbsttest	Cl <sub>2</sub> , elektrochemisch erzeugt
Selbsttestschwellen	Start nur wenn c < 0.25 ppm / Test ok: Signal ≥ 0.50 ppm binnen 60 s
Temperaturbereich für Selbsttest	-20 bis +60°C
Garantiezeiten Sensor / Generatorzelle	12 Monate / 12 Monate
Querempfindlichkeiten <sup>3)</sup>	<b><u>Gas / Konzentration / Anzeige Cl<sub>2</sub></u></b> HCN / 10 ppm / 0 ppm H <sub>2</sub> S / 5 ppm / -0.02 ppm NO <sub>2</sub> / 2 ppm / 0.01 ppm CO / 600 ppm / 0.01 ppm SO <sub>2</sub> / 2 ppm / 0.4 ppm NH <sub>3</sub> / 50 ppm / 0 ppm COCl <sub>2</sub> / 0.5 ppm / 0 ppm HCl / 10 ppm / 0.01 ppm CH <sub>4</sub> / 2 % / 0 ppm

<sup>1)</sup> Die Angaben sind typische Werte, gelten für neue Sensoren und Umgebungsbedingungen von 20°C, 50% r.F. und 1013 mbar.

<sup>2)</sup> Die Ansprechzeiten wurden gemessen mit dem Stattox 560 Kalibrieradapter bei 30 l/h.

<sup>3)</sup> Die Liste erhebt keinen Anspruch auf Vollständigkeit. Die angegebenen Werte sind Durchschnittswerte und können im Einzelfall abweichen. Es wird dringend davon abgeraten die angegebenen Werte als Grundlage für Justierungen mit Referenzgas zu verwenden!



## 11.9 Stattox 560 Sensormodul Cl<sub>2</sub> 10 ppm 562912

Sensortyp	Elektrochemischer 2-Elektrodensensor
Messbereich / Auflösung	0.0 bis 10.0 ppm Cl <sub>2</sub>
Nachweisgrenze <sup>1)</sup>	0.2 ppm
Temperaturbereich	-20 bis +50 °C, kurzfristig -30 bis +60 °C
Druckbereich	700 – 1100 hPa
Feuchtebereich	10-99% r.F. (nicht kondensierend)
Ansprechzeit t <sub>90</sub> bei 2 ppm <sup>1) 2)</sup>	< 200 s
Ansprechzeit t <sub>20</sub> bei 2 ppm <sup>1) 2)</sup>	< 15 s
Einlaufzeit: betriebsbereit nach <sup>1)</sup>	< 2 min
justierbereit nach	< 15 min
Messgenauigkeit <sup>1)</sup>	< ± 10% vom Messwert bzw. ± 0.1 ppm (es gilt der größere Wert)
Langzeit-Nullpunktdrift	< ± 0.01 ppm / Monat
Nullpunktdrift (-20 bis +50 °C)	< ± 0.3 ppm
Nullpunktänderung bei abruptem Feuchtewechsel <sup>1)</sup>	< ± 0.2 ppm (zeitlich begrenzt)
Empfindlichkeitsverlust <sup>1)</sup>	< 15 % in 6 Monaten
Justiergas	4.0 - 6.0 ppm Cl <sub>2</sub>
Einstellbereich Alarmschwellen	A1 = 1.0 - 9.9 ppm; A2 > A1 Default-Werte: A1 = 1.0 ppm; A2 = 2.0 ppm
Testgas für Selbsttest	Cl <sub>2</sub> , elektrochemisch erzeugt
Selbsttestschwellen	Start nur wenn c < 0.5 ppm / Test ok: Signal ≥ 1.0 ppm binnen 60 s
Temperaturbereich für Selbsttest	-20 bis +60°C
Garantiezeiten Sensor / Generatorzelle	12 Monate / 12 Monate
Querempfindlichkeiten <sup>3)</sup>	<b><u>Gas / Konzentration / Anzeige Cl<sub>2</sub></u></b> HCN / 10 ppm / 0 ppm H <sub>2</sub> S / 5 ppm / < 0.1 ppm NO <sub>2</sub> / 2 ppm / < 0.1 ppm CO / 600 ppm / < 0.1 ppm SO <sub>2</sub> / 2 ppm / 0.4 ppm NH <sub>3</sub> / 50 ppm / 0 ppm COCl <sub>2</sub> / 0.5 ppm / 0 ppm HCl / 10 ppm / < 0.1 ppm CH <sub>4</sub> / 2 % / 0 ppm

<sup>1)</sup> Die Angaben sind typische Werte, gelten für neue Sensoren und Umgebungsbedingungen von 20°C, 50% r.F. und 1013 mbar.

<sup>2)</sup> Die Ansprechzeiten wurden gemessen mit dem Stattox 560 Kalibrieradapter bei 30 l/h.

<sup>3)</sup> Die Liste erhebt keinen Anspruch auf Vollständigkeit. Die angegebenen Werte sind Durchschnittswerte und können im Einzelfall abweichen. Es wird dringend davon abgeraten die angegebenen Werte als Grundlage für Justierungen mit Referenzgas zu verwenden!

## 11.10 Stattox 560 Sensormodul H<sub>2</sub>S 100 ppm 562928

Sensortyp	Elektrochemischer 2-Elektrodensensor
Messbereich / Auflösung	0 bis 100 ppm H <sub>2</sub> S
Nachweisgrenze <sup>1)</sup>	1 ppm
Temperaturbereich	-20 bis +50 °C, kurzfristig -30 bis +60 °C
Druckbereich	700 – 1100 hPa
Feuchtebereich	10-99% r.F. (nicht kondensierend)
Ansprechzeit t <sub>90</sub> bei 10 ppm <sup>1) 2)</sup>	< 60 s
Ansprechzeit t <sub>20</sub> bei 10 ppm <sup>1) 2)</sup>	< 10 s
Einlaufzeit: betriebsbereit nach <sup>1)</sup>	< 2 min
justierbereit nach	< 15 min
Messgenauigkeit <sup>1)</sup>	< ± 10% vom Messwert bzw. ± 1 ppm (es gilt der größere Wert)
Langzeit-Nullpunktdrift	< ± 0.2 ppm / Monat
Nullpunktdrift (-20 bis +50 °C)	< ± 1 ppm
Nullpunktänderung bei abruptem Feuchtewechsel <sup>1)</sup>	< ± 1 ppm (zeitlich begrenzt)
Empfindlichkeitsverlust <sup>1)</sup>	< 15 % in 6 Monaten
Justiergas	10 – 100 ppm H <sub>2</sub> S
Einstellbereich Alarmschwellen	A1 = 10 - 99 ppm; A2>A1 Default-Werte: A1 = 10 ppm; A2 = 20 ppm
Testgas für Selbsttest	H <sub>2</sub> S, elektrochemisch erzeugt
Selbsttestschwellen	Start nur wenn c < 5 ppm / Test ok: Signal ≥ 10 ppm binnen 40 s
Temperaturbereich für Selbsttest	-20 bis +60°C
Garantiezeiten Sensor / Generatorzelle	12 Monate / 12 Monate
Querempfindlichkeiten <sup>3)</sup>	<b><u>Gas / Konzentration / Anzeige H<sub>2</sub>S</u></b> COCl <sub>2</sub> / 3 ppm / 1 ppm HCN / 10 ppm / 2 ppm NO <sub>2</sub> / 5 ppm / -2 ppm CO / 50 ppm / 0 ppm SO <sub>2</sub> / 10 ppm / 0 ppm H <sub>2</sub> / 100 ppm / 0 ppm NH <sub>3</sub> / 50 ppm / 0 ppm Cl <sub>2</sub> / 4 ppm / 1 ppm HCl / 5 ppm / 1 ppm

<sup>1)</sup> Die Angaben sind typische Werte, gelten für neue Sensoren und Umgebungsbedingungen von 20°C, 50% r.F. und 1013 mbar.

<sup>2)</sup> Die Ansprechzeiten wurden gemessen mit dem Stattox 560 Kalibrieradapter bei 30 l/h.

<sup>3)</sup> Die Liste erhebt keinen Anspruch auf Vollständigkeit. Die angegebenen Werte sind Durchschnittswerte und können im Einzelfall abweichen. Es wird dringend davon abgeraten die angegebenen Werte als Grundlage für Justierungen mit Referenzgas zu verwenden!

## 11.11 Stattox 560 Sensormodul CO 300 ppm 562916

Sensortyp	Elektrochemischer 3-Elektrodensensor
Messbereich / Auflösung	0 bis 300 ppm CO
Nachweisgrenze <sup>1)</sup>	2 ppm
Temperaturbereich	-20 bis +40 °C, kurzfristig -30 bis +50 °C
Druckbereich	700 – 1100 hPa
Feuchtebereich	10-99% r.F. (nicht kondensierend)
Ansprechzeit t <sub>90</sub> bei 30 ppm <sup>1) 2)</sup>	< 120 s
Ansprechzeit t <sub>20</sub> bei 30 ppm <sup>1) 2)</sup>	< 15 s
Einlaufzeit: betriebsbereit nach <sup>1)</sup>	< 15 min
justierbereit nach	< 60 min
Messgenauigkeit <sup>1)</sup>	< ± 10 % vom Messwert bzw. ± 3 ppm (es gilt der größere Wert)
Langzeit-Nullpunktdrift	< ± 3 ppm / Monat
Nullpunktdrift (-20 bis +40 °C)	< ± 5 ppm
Nullpunktänderung bei abruptem Feuchtewechsel <sup>1)</sup>	< ± 3 ppm (zeitlich begrenzt)
Empfindlichkeitsverlust <sup>1)</sup>	< 15 % in 6 Monaten
Justiergas	30 – 200 ppm CO
Einstellbereich Alarmschwellen	A1 = 30 - 299 ppm; A2>A1 Default-Werte: A1 = 30 ppm; A2 = 60 ppm
Testgas für Selbsttest	H <sub>2</sub> , elektrochemisch erzeugt
Selbsttestschwellen	Start nur wenn c < 20 ppm / Test ok: Signal ≥ 30 ppm binnen 100 s
Temperaturbereich für Selbsttest	-10 bis +40°C
Garantiezeiten Sensor / Generatorzelle	12 Monate / 12 Monate
Querempfindlichkeiten <sup>3) 4)</sup>	<b><u>Gas / Konzentration / Anzeige CO</u></b> COCl <sub>2</sub> / 3 ppm / 0 ppm HCN / 10 ppm / 7 ppm NO <sub>2</sub> / 5 ppm / -3 ppm H <sub>2</sub> S / 10 ppm / 0 ppm Ethylen / 100 ppm / 81 ppm H <sub>2</sub> / 100 ppm / 7 ppm SO <sub>2</sub> / 2 ppm / 1 ppm NH <sub>3</sub> / 50 ppm / 1 ppm Cl <sub>2</sub> / 5 ppm / 0 ppm HCl / 5 ppm / 8 ppm CH <sub>4</sub> / 2,5 Vol% / 0 ppm

<sup>1)</sup> Die Angaben sind typische Werte, gelten für neue Sensoren und Umgebungsbedingungen von 20°C, 50% r.F. und 1013 mbar.

<sup>2)</sup> Die Ansprechzeiten wurden gemessen mit dem Stattox 560 Kalibrieradapter bei 30 l/h.

<sup>3)</sup> Die Liste erhebt keinen Anspruch auf Vollständigkeit. Die angegebenen Werte sind Durchschnittswerte und können im Einzelfall abweichen. Es wird dringend davon abgeraten die angegebenen Werte als Grundlage für Justierungen mit Referenzgas zu verwenden!

<sup>4)</sup> Serienmäßig mit Querempfindlichkeitsfilter gegen H<sub>2</sub>S, integriert im Staub- und Spritzschutz, Filterkapazität > 500 ppmh H<sub>2</sub>S.

## 11.12 Statox 560 Sensormodul HCl 100 ppm 562936

Sensortyp	Elektrochemischer 3-Elektrodensensor
Messbereich / Auflösung	0 bis 100 ppm HCl
Nachweisgrenze <sup>1)</sup>	1 ppm
Temperaturbereich	-20 bis +50 °C, kurzfristig -30 bis +60 °C
Druckbereich	700 – 1100 hPa
Feuchtebereich	10-99 % r.F. (nicht kondensierend)
Ansprechzeit t <sub>90</sub> bei 30 ppm <sup>1) 2) 4)</sup>	< 300 s
Ansprechzeit t <sub>20</sub> bei 30 ppm <sup>1) 2) 4)</sup>	< 60 s
Einlaufzeit: betriebsbereit nach <sup>1)</sup>	< 15 min
justierbereit nach	< 60 min
Messgenauigkeit <sup>1)</sup>	< ± 10 % vom Messwert bzw. ± 1 ppm (es gilt der größere Wert)
Langzeit-Nullpunktdrift	< ± 0.3 ppm / Monat
Nullpunktdrift (-20 bis +40 °C)	< ± 2 ppm
Nullpunktänderung bei abruptem Feuchtewechsel <sup>1)</sup>	< ± 1 ppm (zeitlich begrenzt)
Empfindlichkeitsverlust <sup>1)</sup>	< 15 % in 6 Monaten
Justiergas	40 – 60 ppm HCl
Einstellbereich Alarmschwellen	A1 = 5 - 99 ppm; A2 > A1 Default-Werte: A1 = 5 ppm; A2 = 10 ppm
Testgas für Selbsttest	H <sub>2</sub> S, elektrochemisch erzeugt
Selbsttestschwellen	Start nur wenn c ≤ 3 ppm / Test ok: Signal ≥ 5 ppm binnen 40 s
Temperaturbereich für Selbsttest	-10 bis +40 °C
Garantiezeiten Sensor / Generatorzelle	6 Monate / 12 Monate
Querempfindlichkeiten <sup>3)</sup>	<b><u>Gas / Konzentration / Anzeige HCl</u></b> COCl <sub>2</sub> / 3 ppm / < 1 ppm HCN / 10 ppm / < 1 ppm NO <sub>2</sub> / 5 ppm / < -1 ppm NO / 50 ppm / 16 ppm H <sub>2</sub> S / 10 ppm / 10 ppm CO / 50 ppm / 0 ppm SO <sub>2</sub> / 100 ppm / < 1 ppm H <sub>2</sub> / 100 ppm / 0 ppm NH <sub>3</sub> / 50 ppm / 0 ppm Cl <sub>2</sub> / 5 ppm / < 1 ppm N <sub>2</sub> H <sub>4</sub> / 10 ppm / 0 ppm CH <sub>3</sub> OH / 50 ppm / 0 ppm

<sup>1)</sup> Die Angaben sind typische Werte, gelten für neue Sensoren und Umgebungsbedingungen von 20°C, 50% r.F. und 1013 mbar.

<sup>2)</sup> Die Ansprechzeiten wurden gemessen mit dem Statox 560 Kalibrieradapter bei 30 l/h.

<sup>3)</sup> Die Liste erhebt keinen Anspruch auf Vollständigkeit. Die angegebenen Werte sind Durchschnittswerte und können im Einzelfall abweichen. Es wird dringend davon abgeraten die angegebenen Werte als Grundlage für Justierungen mit Referenzgas zu verwenden!

<sup>4)</sup> Verzögerte Ansprechzeit aufgrund anfänglicher HCl-Absorption an den Oberflächen.

## 11.13 Stattox 560 Sensormodul NH<sub>3</sub> 150 ppm 562938

Sensortyp	Elektrochemischer 3-Elektrodensensor
Messbereich / Auflösung	0 bis 150 ppm NH <sub>3</sub>
Nachweisgrenze <sup>1)</sup>	2 ppm
Temperaturbereich	-30 bis +50 °C, kurzfristig -30 bis +60 °C
Druckbereich	800 – 1100 hPa
Feuchtebereich	15-90 % r.F. (nicht kondensierend)
Ansprechzeit t <sub>90</sub> bei 50 ppm <sup>1) 2) 4)</sup>	< 180 s
Ansprechzeit t <sub>20</sub> bei 50 ppm <sup>1) 2) 4)</sup>	< 30 s
Einlaufzeit: betriebsbereit nach <sup>1)</sup>	< 15 min
justierbereit nach	< 60 min
Messgenauigkeit <sup>1)</sup>	< ± 10 % vom Messwert bzw. ± 1 ppm (es gilt der größere Wert)
Langzeit-Nullpunktdrift	< ± 0.3 ppm / Monat
Nullpunktdrift (-20 bis +40 °C)	< ± 4 ppm
Nullpunktänderung bei abruptem Feuchtewechsel <sup>1)</sup>	< ± 2 ppm (zeitlich begrenzt)
Empfindlichkeitsverlust <sup>1)</sup>	< 15 % in 6 Monaten
Justiergas	50 – 70 ppm NH <sub>3</sub>
Einstellbereich Alarmschwellen	A1 = 20 - 149 ppm; A2 > A1 Default-Werte: A1 = 20 ppm; A2 = 40 ppm
Testgas für Selbsttest	H <sub>2</sub> S, elektrochemisch erzeugt
Selbsttestschwellen	Start nur wenn c < 10 ppm / Test ok: Signal ≥ 10 ppm binnen 90 s Test ok bei T<10°C: Signal ≥ 5 ppm binnen 90 s
Temperaturbereich für Selbsttest	-5 bis +40 °C
Garantiezeiten Sensor / Generatorzelle	6 Monate / 12 Monate
Querempfindlichkeiten <sup>3)</sup>	<b><u>Gas / Konzentration / Anzeige NH<sub>3</sub></u></b> COCl <sub>2</sub> / 3 ppm / 0 ppm HCN / 10 ppm / 0 ppm NO <sub>2</sub> / 5 ppm / -8 ppm NO / 50 ppm / 0 ppm H <sub>2</sub> S / 25 ppm / 30 ppm CO / 500 ppm / 0 ppm SO <sub>2</sub> / 20 ppm / -6 ppm H <sub>2</sub> / 100 ppm / 0 ppm Cl <sub>2</sub> / 2 ppm / -2 ppm Ethanol / 100 ppm / 0 ppm CO <sub>2</sub> / 5000 ppm / 0 ppm

<sup>1)</sup> Die Angaben sind typische Werte, gelten für neue Sensoren und Umgebungsbedingungen von 20°C, 50% r.F. und 1013 mbar.

<sup>2)</sup> Die Ansprechzeiten wurden gemessen mit dem Stattox 560 Kalibrieradapter bei 30 l/h.

<sup>3)</sup> Die Liste erhebt keinen Anspruch auf Vollständigkeit. Die angegebenen Werte sind Durchschnittswerte und können im Einzelfall abweichen. Es wird dringend davon abgeraten die angegebenen Werte als Grundlage für Justierungen mit Referenzgas zu verwenden!

<sup>4)</sup> Verzögerte Ansprechzeit aufgrund anfänglicher NH<sub>3</sub>-Absorption an den Oberflächen.

## 11.14 Stattox 560 Sensormodul ClO<sub>2</sub> 5 ppm 562948

Sensortyp	Elektrochemischer 2-Elektrodensensor
Messbereich / Auflösung	0.00 bis 5.00 ppm ClO <sub>2</sub>
Nachweisgrenze <sup>1)</sup>	0.05 ppm
Temperaturbereich	-20 bis +50 °C, kurzfristig -20 bis +60 °C
Druckbereich	800 - 1100 hPa
Feuchtebereich	20-90 % r.F. (nicht kondensierend)
Ansprechzeit t <sub>90</sub> bei 0.50 ppm <sup>1) 2) 4)</sup>	< 120 s
Ansprechzeit t <sub>20</sub> bei 0.50 ppm <sup>1) 2) 4)</sup>	< 10 s
Einlaufzeit: betriebsbereit nach <sup>1)</sup>	< 2 min
justierbereit nach	< 15 min
Messgenauigkeit <sup>1)</sup>	< ± 10 % vom Messwert bzw. ± 0.02 ppm (es gilt der größere Wert)
Langzeit-Nullpunktdrift	< ± 0.05 ppm / Monat
Nullpunktdrift (-20 bis +40 °C)	< ± 0.05 ppm
Nullpunktänderung bei abruptem Feuchtewechsel <sup>1)</sup>	< ± 0.02 ppm (zeitlich begrenzt)
Empfindlichkeitsverlust <sup>1)</sup>	< 15 % in 6 Monaten
Justiergas	0.50 – 5.00 ppm ClO <sub>2</sub>
Einstellbereich Alarmschwellen	A1 = 0.10 – 4.99 ppm; A2 > A1 Default-Werte: A1 = 0.50 ppm; A2 = 1.00 ppm
Testgas für Selbsttest	Cl <sub>2</sub> , elektrochemisch erzeugt
Selbsttestschwellen	Start nur wenn c < 0.40 ppm / Test ok: Signal ≥ 0.50 ppm binnen 70 s
Temperaturbereich für Selbsttest	-20 bis +60 °C
Garantiezeiten Sensor / Generatorzelle	6 Monate / 12 Monate
Querempfindlichkeiten <sup>3) 4)</sup>	<b><u>Gas / Konzentration / Anzeige ClO<sub>2</sub></u></b> COCl <sub>2</sub> / 3 ppm / < 0.02 ppm HCN / 100 ppm / - 0.2 ppm NO <sub>2</sub> / 1 ppm / 1 ppm H <sub>2</sub> S / 10 ppm / - 0.2 ppm H <sub>2</sub> / 100 ppm / < 0.02 ppm SO <sub>2</sub> / 2 ppm / - 0.2 ppm HCl / 5 ppm / - 0.02 ppm Cl <sub>2</sub> / 2 ppm / 1.4 ppm

<sup>1)</sup> Die Angaben sind typische Werte, gelten für neue Sensoren und Umgebungsbedingungen von 20°C, 50% r.F. und 1013 mbar.

<sup>2)</sup> Die Ansprechzeiten wurden gemessen mit dem Stattox 560 Kalibrieradapter bei 30 l/h.

<sup>3)</sup> Die Liste erhebt keinen Anspruch auf Vollständigkeit. Die angegebenen Werte sind Durchschnittswerte und können im Einzelfall abweichen. Es wird dringend davon abgeraten die angegebenen Werte als Grundlage für Justierungen mit Referenzgas zu verwenden!

<sup>4)</sup> Serienmäßig mit Querempfindlichkeitsfilter gegen H<sub>2</sub>S, integriert im Staub- und Spritzschutz, Filterkapazität > 500 ppmh H<sub>2</sub>S.

## 12 Konformitätserklärung

---

**EU- KONFORMITÄTSEKTLÄRUNG**  
**EU-DECLARATION OF CONFORMITY**  
**UE-DÉCLARATION DE CONFORMITÉ**

---

**COMPUR**  
Monitors

Compur Monitors GmbH & Co.KG  
Weißenseestraße 101  
D 81539 München

erklärt in alleiniger Verantwortung, dass das Produkt  
hereby declares in sole responsibility, that the product  
déclare comme seul responsable, que le produit

Stattox 560 Messkopf Typ 5377  
Stattox 560 Sensor Head type 5377  
Stattox 560 Tête de détection type 5377

den folgenden EU-Richtlinien und den entsprechenden harmonisierten Normen entspricht.  
complies with the following EU directives and corresponding harmonized standards.  
correspond aux directives européennes suivantes et à leurs normes harmonisées.

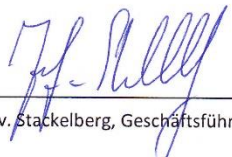
Richtlinie/Directive 2014/34/EU  
EN 60079-0:2018  
EN 60079-1:2014  
EN 60079-11:2012

**BVS 16 ATEX E 065 X**  
Notified body: 0408  
TÜV Austria Deutschland,  
Kurze Straße 40, D-70794 Filderstadt

Richtlinie/Directive 2014/30/EU  
EN 61000-6-4:2007 +A1:2011  
EN 50270:2015 (Typ 2 / type 2)

Richtlinie/Directive 2011/65/EU (RoHS)

München, 21. 03. 2024  
Munich, 2024-03-21

  
\_\_\_\_\_  
Dr. Josef v. Stackelberg, Geschäftsführer

---

COMPUR Monitors GmbH & Co.KG  
Postfach 900147  
D-81501 München  
DIN EN ISO 9001:2015 zertifiziert

Tel. Nr. ++49 89 62038268  
Internet <http://www.compur.com>  
E-Mail: [compur@compur.de](mailto:compur@compur.de)

Geschäftsführer:  
Dr. Josef v. Stackelberg

Die vorliegenden Informationen erfolgen nach bestem Wissen, gelten jedoch nur als unverbindliche Hinweise auch in Bezug auf etwaige Schutzrechte Dritter.

Die vorangegangenen technischen Daten und Anwendungshinweise befreien den Anwender nicht von einer eingehenden Prüfung unserer Produkte und Anwendungsvorschläge im Hinblick auf ihre Eignung für die beabsichtigten Verfahren und Zwecke.

Die Anwendung der Produkte erfolgt außerhalb unserer Kontrollmöglichkeiten und liegt daher ausschließlich im Verantwortungsbereich des Kunden. Der Verkauf der Produkte erfolgt nach der Maßgabe der allgemeinen Verkaufs- und Lieferbedingungen der Compur Monitors GmbH & Co. KG, München.



Compur Monitors GmbH & Co. KG  
Weißenseestraße 101  
D-81539 München  
Tel. 0049 (0) 89 62038 268  
Fax 0049 (0) 89 62038 184  
Internet: [www.compur.com](http://www.compur.com)  
E-Mail: [compur@compur.de](mailto:compur@compur.de)