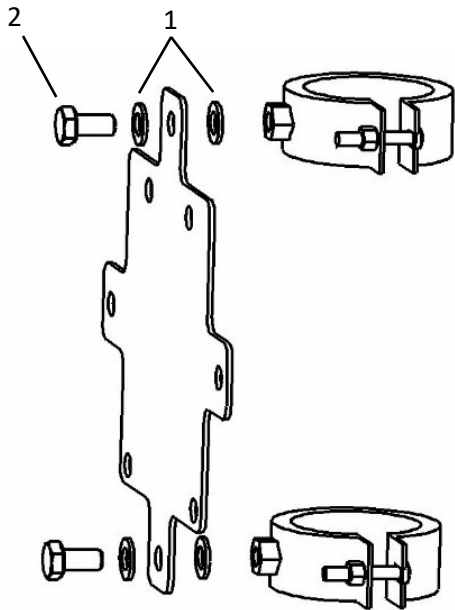


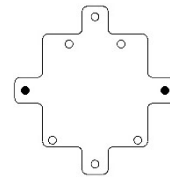
Rohrmontageset für Stattox 560



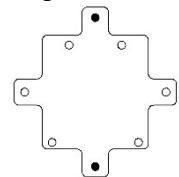
- 1 A 8,4 x 1,6 (10x)
- 2 M8 x 10 (2x)
- 3 M8 x 25 (2x)
- 4 M8 x 35 (2x)
- 5 Mutter M8 (2x)

Alle Metallteile aus Edelstahl V4A.

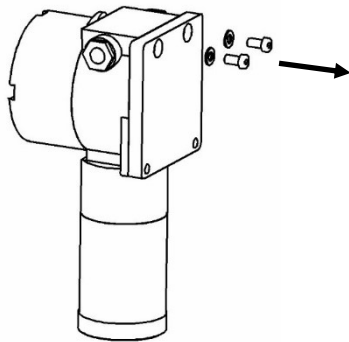
Montieren Sie zuerst die Rohrschellen an die Stahlplatte, je nachdem, ob die Befestigung an einem horizontalen oder an einem vertikalen Rohr erfolgen soll.



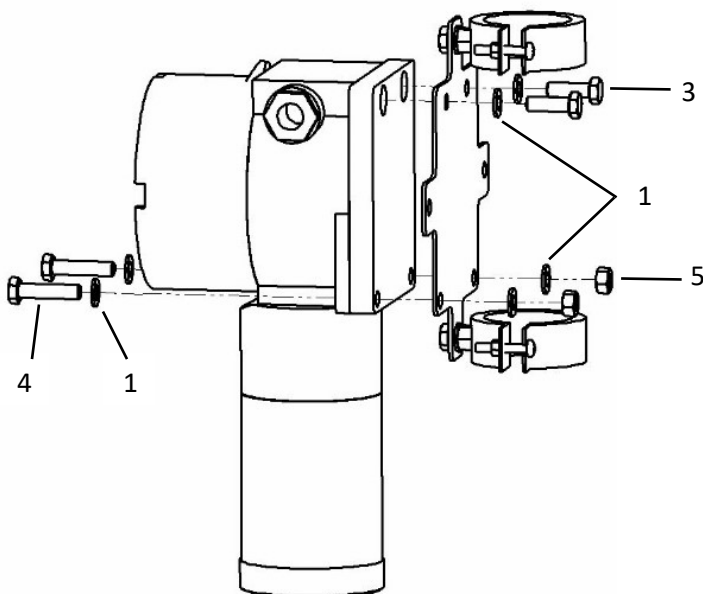
horizontal



vertikal



Entfernen Sie die Schrauben und Beilagscheiben der Kunststoffplatte.

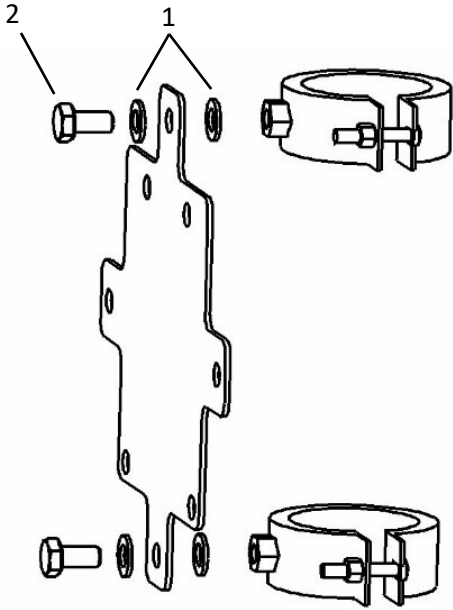


Legen Sie die Stahlplatte auf die Kunststoffplatte und montieren Sie alles gemäß Anleitung.

COMPUR Monitors

Compur Monitors GmbH & Co. KG
 Weißenseestraße 101
 D-81539 München
 Tel.: ++49/89/ 6 20 38 268
 Fax : ++49/89/ 6 20 38 184
<http://www.compur.com>
 E-Mail: compur@compur.de

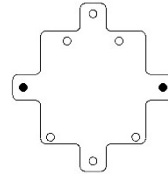
Pipe Installation Kit for Statox 560



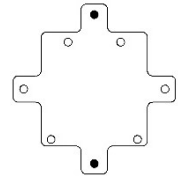
- 1 A 8,4 x 1,6 (10x)
- 2 M8 x 10 (2x)
- 3 M8 x 25 (2x)
- 4 M8 x 35 (2x)
- 5 Nut M8 (2x)

All metal parts are stainless steel V4A.

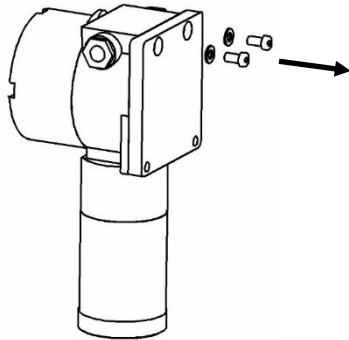
First fasten the pipe brackets on the steel plate. The position of the screws depends whether the pipe is vertical or horizontal.



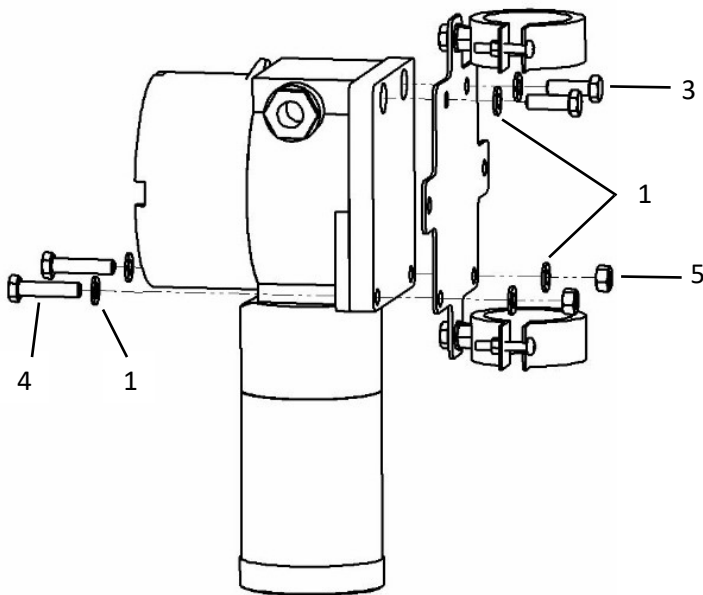
horizontal



vertical



Remove the screws and washers from the plastic carrier plate.



Place the steel plate on the plastic plate and fasten it as shown on the drawing.