

Kurzbedienungsanleitung Stattox 560

**Die vorliegende Kurzbedienungsanleitung dient nur zur ersten Orientierung!
Holen Sie sich vor Installation und Inbetriebnahme die ausführliche
Bedienungsanleitung.
Diese finden Sie in mehreren Sprachen unter www.compur.com.**

1 Sicherheitshinweise

- Lesen Sie diese Bedienungsanleitung vor der Inbetriebnahme sorgfältig durch und verwahren Sie sie sorgfältig.
- Die Installation und der Anschluss des Messkopfes muss unter Beachtung der angegebenen Zündschutzarten und der vorgeschriebenen einschlägigen Errichtungsvorschriften (z.B. DIN EN 60079-14, Abschnitte 14-16) durch einen unterwiesenen Fachmann erfolgen.
- Der Stattox 560 darf nur unter den angegebenen Umgebungsbedingungen betrieben werden (siehe Technische Daten, Seite 10).
- Der Stattox 560 darf nur durch geschultes und fachkundiges Personal betrieben, repariert und instand gehalten werden. Es dürfen nur Original Compur Monitors Teile und Zubehör verwendet werden.
- Der Stattox 560 darf nicht an Netzspannung angeschlossen werden! Die Versorgungsspannung beträgt 24 (16-30) VDC!
- Sämtliche Anschlüsse des Stattox 560 dürfen mit höchstens 30 VDC versorgt werden, sonst ist die Eigensicherheit nicht gegeben!
- Beschädigte, unvollständige oder veränderte Messköpfe dürfen nicht verwendet werden.
- Das Ex d Gehäuseteil darf nicht geöffnet werden!
- Bei Betrieb im Ex-Bereich muss das Anschlusskabel in einem dafür geeigneten Ex-Klemmenraum angeschlossen werden.

Bei Nichtbeachtung der vorgenannten Punkte sind die Sicherheit und der Explosionsschutz des Messkopfes nicht mehr gegeben. Er stellt dann eine Gefahr für Menschen und Sachwerte dar.

2 Montage

Belassen Sie die Außenhülse und die Schutzkappe zum Schutz vor Verschmutzungen bis zur Inbetriebnahme auf dem Gerät!

Montieren Sie den Messkopf mit 2 Schrauben M8 und geeigneten Beilagscheiben senkrecht an eine Wand. Unter der Artikelnummer 562988 kann ein geeigneter, Ex e zugelassener EMV-Klemmenkasten aus lackiertem Aluminium-Druckguss bezogen werden.

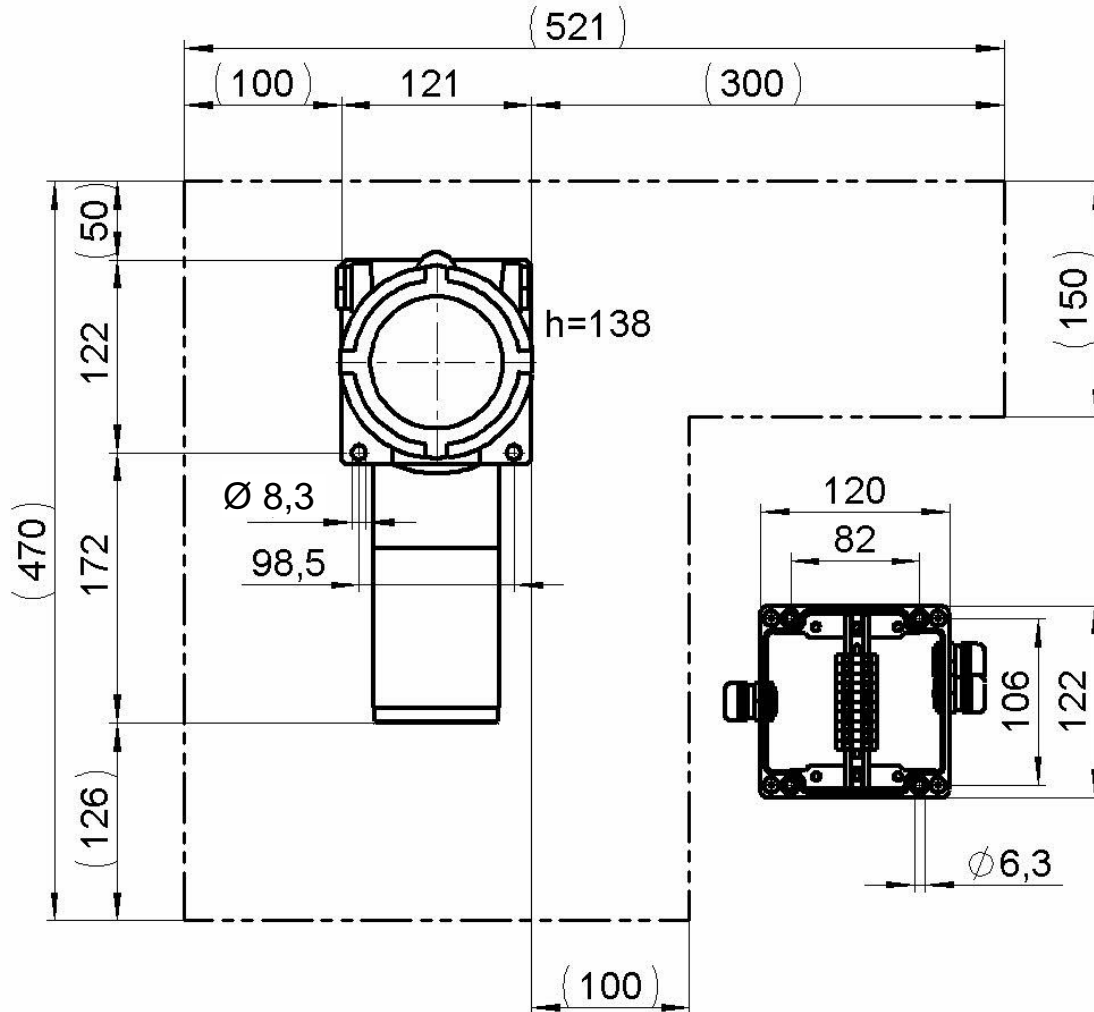


Abbildung 1: Maße, Bohrplan und vorzusehender Platzbedarf des Stattox 560 in mm.

Außenmaße und Bohrplan des Klemmenkastens Art.nr. 562988.



Der blaue, druckfeste Teil des Gehäuses darf nicht geöffnet werden!

3 Anschluss

3.1 Anschluss des Stattox 560 mit Kabelschwanz

Zur ordnungsgemäßen Installation benötigen Sie einen Ex e zugelassenen EMV-Klemmenkasten mit 10 Anschlussklemmen und EMV-Kabelverschraubungen. Für die weiterführende Verdrahtung empfehlen wir engmaschig geschirmte Anschlusskabel mit Leitungsquerschnitt $\geq 0,75 \text{ mm}^2$, z.B. Typ Ölflex 415 CP.



Die Betriebsspannung des Stattox 560 beträgt 24 (16-30) VDC. Höhere Spannungen und Kurzschlüsse können den Messkopf zerstören.

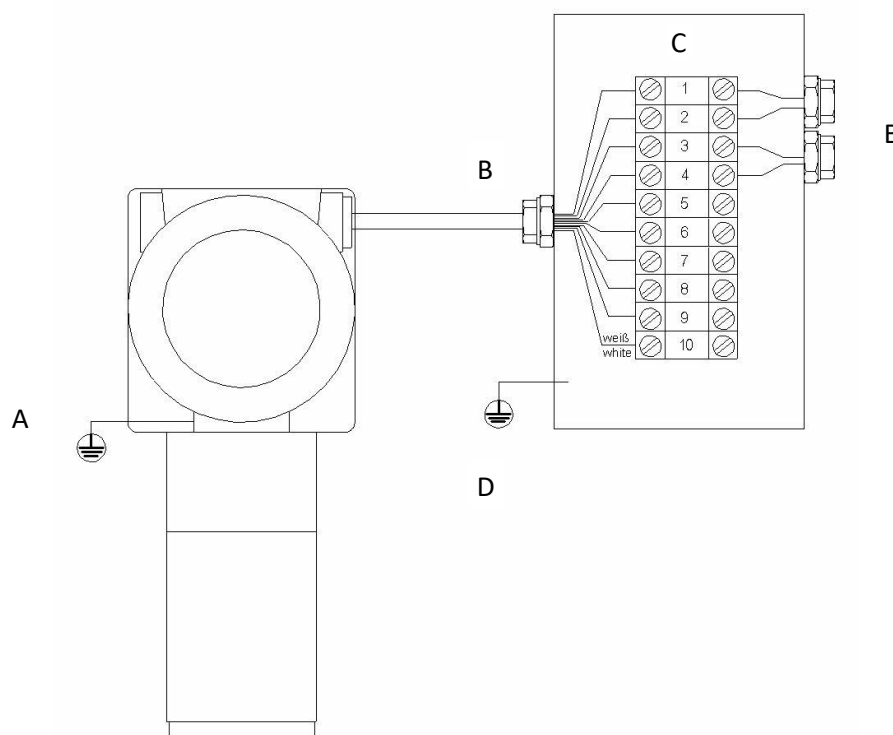


Abbildung 2: Anschlussschema Stattox 560 mit Kabelschwanz

Folgende Punkte sind zu beachten:

- A. Verbinden Sie den Erdungspunkt am Gehäuse mit der Gebäudeerdung. Das verwendete Kabel sollte einen Querschnitt von $\geq 6 \text{ mm}^2$ haben.
- B. Das Anschlusskabel muss über eine EMV-Verschraubung in den Klemmenkasten geführt werden. Entfernen Sie dazu den Schutzschlauch vom Kabelschirm. Hinweis: der Kabelschirm ist am Messkopf nicht aufgelegt!
- C. Schließen Sie die Leitungen entsprechend ihrer Nummern am Klemmenblock an, die weiße Leitung kommt an die Klemme 10. Schließen Sie alle 10 Leitungen an, auch wenn Sie nicht alle verwenden wollen!
- D. Verbinden Sie den Erdungspunkt am Klemmengehäuse mit der Gebäudeerdung. Das verwendete Kabel sollte einen Querschnitt von $\geq 4 \text{ mm}^2$ haben.
- E. Die Anzahl der ausgehenden Kabelverschraubungen hängt von Ihrer Applikation ab.



- Versuchen Sie nicht, das Kabel vom Stattox 560 abzuschrauben, das Gerät wird dadurch beschädigt!
- Belassen Sie keine losen Leitungen im Klemmenkasten, diese können Fehlfunktionen verursachen!
- Eine fehlende Erdung beeinträchtigt die Funktion des Stattox 560!

Leitung	Bezeichnung	Erklärung
1	+24 VDC	+ 24 V Spannungsversorgung (16-30 VDC)
2	0 VDC	Spannungsversorgung Masse
3	I_OUT+	0-22 mA Stromausgang
4	I_OUT-	Stromausgang Masse
5	Remote Selftest	Fernauslösung des Selbsttests
6	GND_R	Gemeinsame Masse für alle Relaisausgänge
7	Maintenance Request	Relaisausgang Wartungsbedarf (open drain)
8	System Failure	Relaisausgang Systemfehler (open drain)
9	A2	Relaisausgang Alarm 2 (open drain)
ws	A1	Relaisausgang Alarm 1 (open drain)

Tabelle 1: Leitungsbelegung des Stattox 560 mit Kabelschwanz

3.2 Anschluss des Stattox 560 mit eXLink-Steckverbindung

Beim Stattox 560 mit 7-poliger eXLink-Verbindung ist der Gerätestecker fest im Gehäuse montiert. Die korrespondierende Kupplung muss kundenseitig an das Anschlusskabel montiert werden, das gegebenenfalls an einem Klemmenkasten angeschlossen ist. Die eXLink-Verbindung ist so konstruiert, dass sie bei eingeschalteter Spannungsversorgung im Ex-Bereich getrennt oder verbunden werden kann.

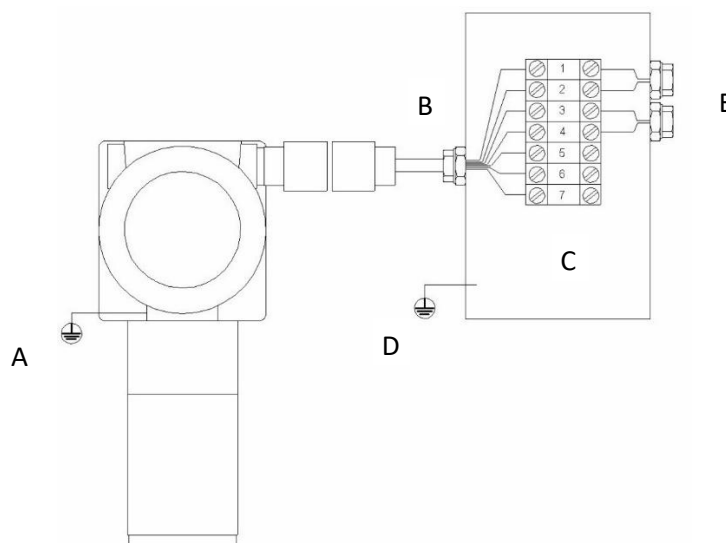


Abbildung 3: Anschlussschema Stattox 560 mit eXLink

Beachten Sie bei der Montage die Punkte A bis E des Kapitels 3.1, sie gelten analog. Es müssen nicht alle Pole der eXLink-Verbindung verwendet werden.

Zur Montage der benötigten eXLink Kupplung (Compur Art. Nr. 805594) beachten Sie die entsprechende Bedienungsanleitung. Legen Sie den Kabelschirm an der eXLink Kupplung nicht auf!



- Achten Sie auf die richtige Verdrahtung der eXLink-Kupplung. Eine falsche Polbelegung kann die Elektronik des Stattox 560 beschädigen!
- Versuchen Sie nicht, den eXLink-Stecker vom Stattox 560 abzuschrauben, das Gerät wird dadurch beschädigt!

Folgende Anschlüsse stehen am Stattox 560 Gerätestecker zur Verfügung:

Leitung	Bezeichnung	Erklärung
1	+24 VDC	+24 V Spannungsversorgung (16-30VDC)
2	0 VDC	Spannungsversorgung Masse
3	I_OUT+	0-22 mA Stromausgang
4	I_OUT-	Stromausgang Masse
5	Remote Selftest	Fernausslösung des Selbsttests
6	GND_R	Gemeinsame Masse für alle Relais
7	Maintenance Request	Relaisausgang Wartungsbedarf (open drain)

Tabelle 2: Anschlüsse des Stattox 560 mit eXLink-Stecker

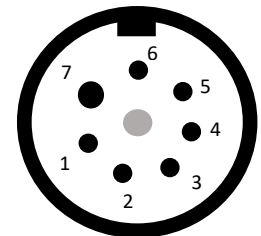


Abbildung 4:
Polbelegung Gerätestecker

4 Bedientasten

Der Stattox 560 wird von außen über vier Hall-Sensoren bedient. Die Tasten werden ausgelöst, indem der dünne Teil des mitgelieferten Magnetstiftes, kurz und sehr dicht am Fenster, über die gekennzeichneten Stellen gehalten wird. Die einzelnen Tasten haben folgende Funktion:

Tasten		Funktion
	Enter	Bestätigung von Eingaben
	Reset	Wird zum Löschen falscher Eingaben, zum Rücksprung in einen vorhergehenden Menüpunkt und zum Zurücksetzen von Alarmen verwendet
	Links	Ermöglicht die Navigation nach links durch das Menü, die Reduzierung eines Eingabewertes oder den Zugriff auf das Service Menü
	Rechts	Ermöglicht die Navigation nach rechts durch das Menü, die Erhöhung eines Eingabewertes oder den Zugriff auf das Info Menü

5 Inbetriebnahme und Menüführung

Entfernen Sie die gelbe Schutzkappe und schrauben Sie die Außenhülse im Gegenuhrzeigersinn ab. Entfernen Sie die Kurzschlussbrücke (nur bei 2-Elektrodensensoren vorhanden) vom Sensormodul. Führen Sie die beiden Führungsstifte in die Führungsbohrungen ein und schieben Sie das Modul vorsichtig senkrecht nach oben, die Anschlüsse finden sich dabei selbstständig (siehe Abbildung 5).

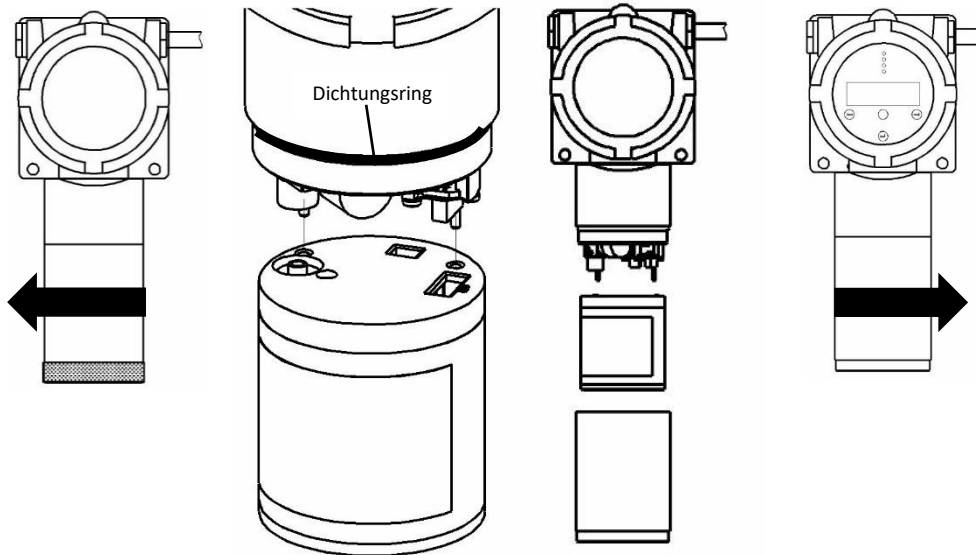


Abbildung 5: Anstecken des Sensormoduls

Schrauben Sie die Außenhülse handfest wieder auf. Achten Sie darauf, dass der Dichtungsring für die Außenhülse vorhanden und sauber ist. Die Einlaufphase (siehe Abb. 6) kann einige Minuten dauern. Danach wechselt der Statox 560 in den Messbetrieb.

Führen Sie nach der Inbetriebnahme zumindest folgende Arbeiten durch, die für einen sicheren Betrieb zwingend erforderlich sind:

- Die Einstellung der Echtzeituhr
- Die Parametrierung des täglichen Selbsttests
- Die Einstellung der verwendeten Alarm Relais



Wechseln Sie das Sensormodul ausschließlich über den Menüpunkt **Change Sensor**, so verhindern Sie einen Datenverlust im Sensorspeicher.

Die folgenden Ablaufdiagramme zeigen die Einlaufphase sowie eine Übersicht über das Hauptmenü (oberste Menüebene) des Statox 560 mit einer kurzen Beschreibung der Menüpunkte.

Hinweis:

Erscheint das Symbol * auf dem Display rechts oben, werden gerade interne Diagnosen durchgeführt. Während dieser Zeit ist eine Bedienung der Tasten nicht möglich und die Anzeige wird nicht aktualisiert.

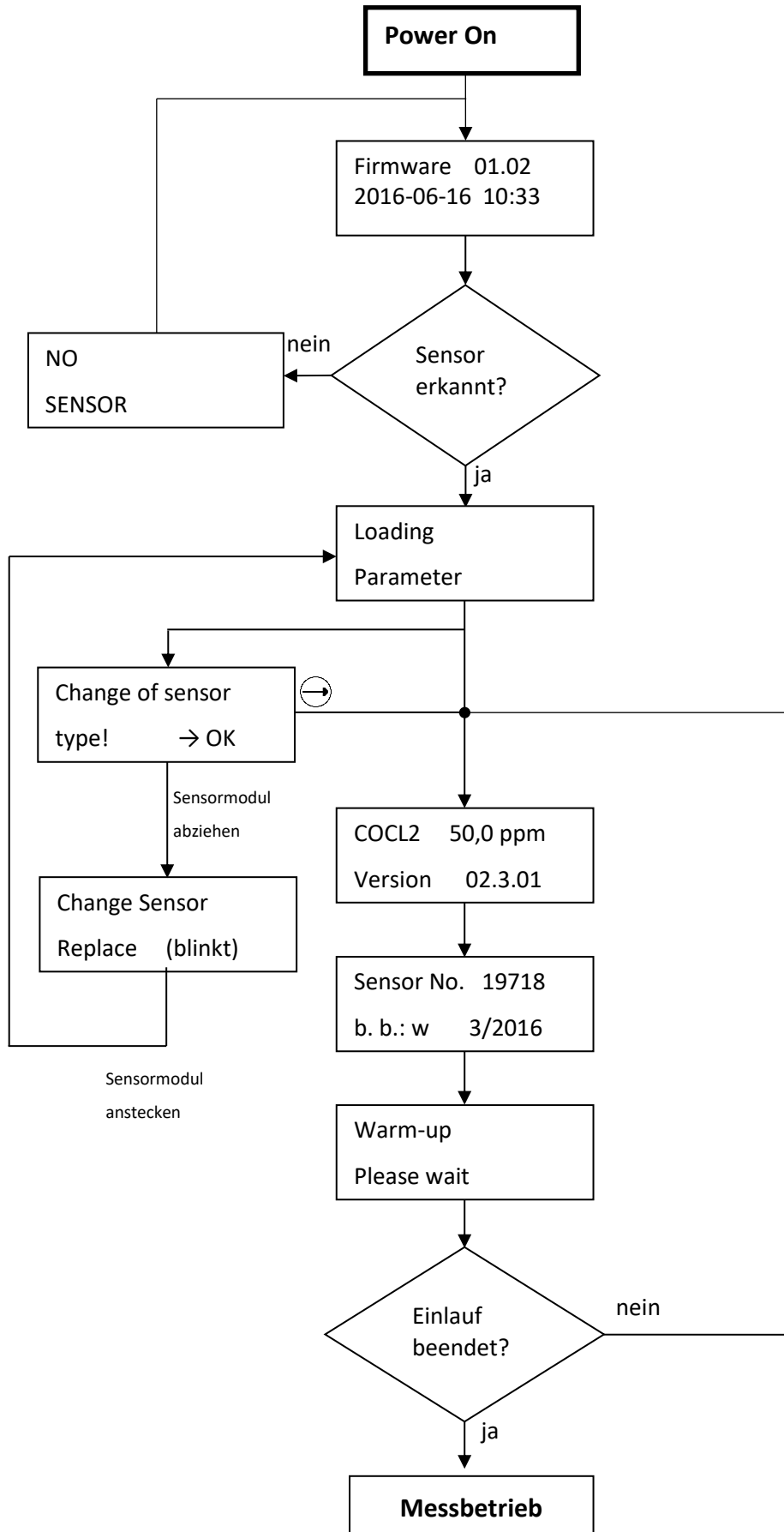
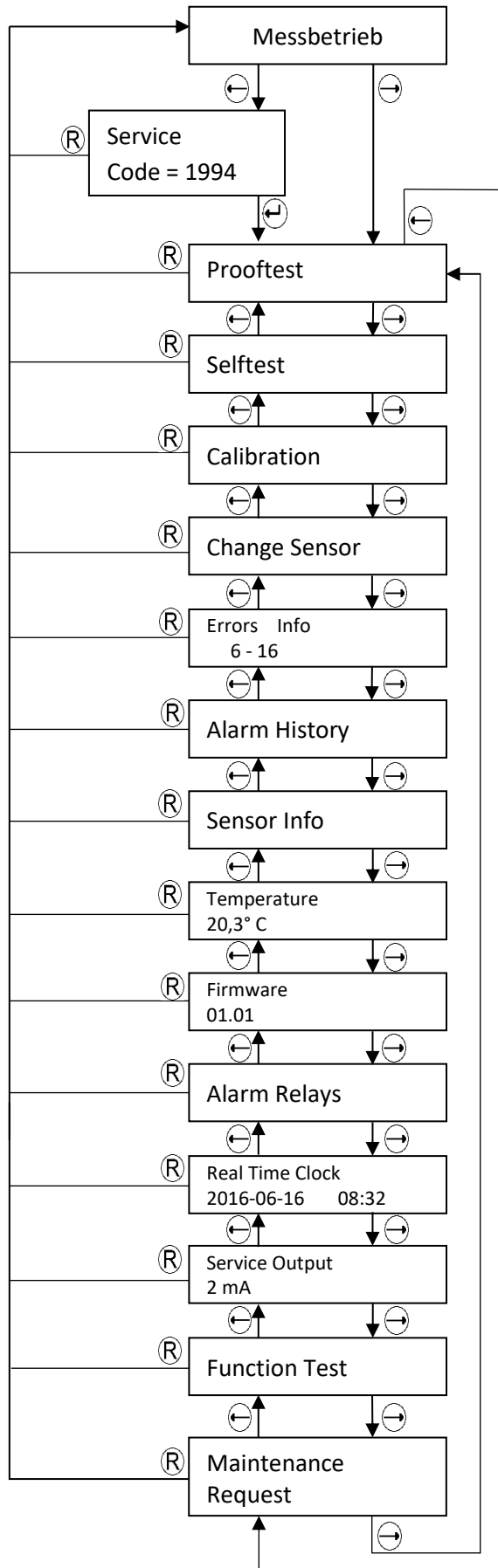


Abbildung 6: Ablaufdiagramm Einlaufphase



Beschreibung:

- Prooftest starten
- Selbsttest starten und parametrieren
- Justierung des Sensors
- Zum Wechsel des Sensormoduls
- Anzeige der aktuellen Fehlermeldungen
- Anzeige der Alarmhistorie
- Untermenüs zur Sensordatenabfrage
- Anzeige der aktuellen Temperatur
- Anzeige der aktuellen Firmware
- Untermenüs zur Alarmeinstellung
- Anzeige und Einstellung von Datum und Uhrzeit
- Anzeige/Änderung des Wertes des Analogausganges im Servicemodus
- Test des Displays, der Alarme und Ausgänge
- Einstellungen für den Wartungsbedarf

Abbildung 7: Hauptmenü

6 Systemzustände

Erhalten Sie keine Anzeige und leuchtet die grüne LED nicht, könnten die Anschlüsse verpolt, die Versorgungsspannung zu niedrig oder eine Sicherung defekt sein.



Ein Sicherungswechsel kann nur von Compur Monitors durchgeführt werden!

Systemstatus	Stromausgang	Display	LEDs				Schaltausgänge ⁴⁾			
			A1 gelb	A2 gelb	SF rot	ON grün	A1 ³⁾	A2 ³⁾	WB ³⁾	SF
Messbetrieb	4 - 20 mA	Messwert ⁸⁾	OFF	OFF	OFF	ON	passiv	passiv	passiv	aktiv
Alarm 1 ²⁾	4 - 20 mA	Messwert	ON	OFF	OFF	ON	aktiv	passiv	passiv	aktiv
Alarm 2 ²⁾	4 - 20 mA	Messwert	ON	ON	OFF	ON	aktiv	aktiv	passiv	aktiv
Messbereichs- überschreitung	22 mA	Messbereichs- endwert blinkt	ON	ON	OFF	ON	aktiv	aktiv	passiv	aktiv
Systemfehler	0 mA	Fehlercode	OFF	OFF	ON	ON	passiv	passiv	passiv	passiv
Wartungsbedarf	4-20 mA ⁶⁾	Messwert	OFF	OFF	blinkt ⁵⁾	ON	passiv	passiv	aktiv	aktiv
Selbsttest	2 / 4 mA ¹⁾	Selbsttest	OFF	OFF	blinkt	ON	passiv	passiv	passiv	aktiv
Selbsttest Monitoring	4-20 mA ⁷⁾	Selbsttest	OFF	OFF	blinkt	ON	passiv	passiv	passiv	passiv
Service-Modus (mit Passwort)	2 / 4 mA ¹⁾	Service Menü	OFF	OFF	blinkt	ON	passiv	passiv	passiv	aktiv
Info – Modus (ohne Passwort)	4-20 mA	Service Menü	OFF	OFF	OFF	ON	passiv	passiv	passiv	aktiv
Power off	0 mA	-	OFF	OFF	OFF	OFF	passiv	passiv	passiv	passiv

- 1) Der Wert kann im Menü **Service Output** gewählt werden.
- 2) Ist ein Alarm als AUTO RESET konfiguriert, wird immer der aktuelle Systemstatus angezeigt. Ist ein Alarm als HOLD konfiguriert, wird der letzte Alarmstatus beibehalten und erst bei Betätigen der **Reset-Taste** zurückgesetzt.
- 3) Werkseinstellung, kann vom Anwender geändert werden.
- 4) Schaltausgang aktiv bedeutet: Schaltausgang ist bestromt. Der Schaltausgang SF ist im Normalbetrieb aktiv, um einen Spannungsausfall erkennen zu können.
- 5) Periodisches Doppelblinker im Abstand von 5 Sekunden.
- 6) Werkseinstellung, kann vom Anwender verändert werden.
- 7) Nicht werkseitig eingestellt, kann optional gewählt werden. Das SF Relais ist dabei passiv um das 4-20 mA-Signal vom Messbetrieb unterscheiden zu können.
- 8) Die Messwertanzeige wechselt mit **Zero adjustment failed** nach einem fehlgeschlagenen Nullabgleich, sie wechselt mit **Calibration failed** nach einer fehlgeschlagenen Gasjustierung.

7 Technische Daten

Produktname:	Stattox 560
Typ:	5377
Hersteller:	COMPUR Monitors GmbH & Co. KG, Weißenseestr. 101, D-81539 München
Spannungsversorgung:	24 (16-30) VDC
Leistungsaufnahme:	max. 2,7 W (8,7 W für COCl ₂) bei einer Eingangsspannung ≤ 26 VDC
Betriebstemperatur:	-30°C bis +60°C
Lagertemperatur:	-30°C bis +60°C
Druckbereich:	700 bis 1300 hPa
Luftfeuchtebereich:	0% bis 99% r. F. (nicht kondensierend)
Einsatzbereich:	II 2G
Explosionsschutz:	Ex d ib IIC T4 Gb (U _m = 30 VDC für sämtliche Anschlüsse!)
EU-Baumusterprüfbescheinigung:	BVS 16 ATEX E 065 X (X: Die Messfunktion gemäß Anhang II, Absatz 1.5.5 der Richtlinie 2014/34/EU ist nicht Bestandteil der EU-Baumusterprüfbescheinigung)
Schutzart nach EN60529:	IP 66 (Gaszutrittsöffnung IP54)
Display:	2 x 16 Zeichen, beleuchtet
Gehäuse:	Aluminium-Druckguss mit Epoxidlack / Edelstahl
Anschlüsse:	10-adriger Kabelschwanz (1 m) oder 7-polige eXLink Steckverbindung
Open-Drain-Ausgänge:	2 x Alarm, 1 x Systemfehler, 1 x Wartungsbedarf Anschlusskennwerte: jeweils max. 30 VDC / 2,5 A
SF-Open-Drain-Ausgang:	Im Normalbetrieb aktiv (leitend)
Analogausgang:	0 mA im Fehlerfall 2 oder 4 mA im Servicemodus, einstellbar 4 - 20 mA im Messbetrieb 22 mA bei Messbereichsüberschreitung max. Bürde: 450 Ohm
EMV:	EN 61000-6-4:2007 + A1:2011 / EN 50270:2015 (Typ 2)
Funktionale Sicherheit:	SIL 2 fähig nach IEC 61508:2010
Automatischer Selbsttest:	alle 24 Stunden, Zeitpunkt wählbar
Gewicht:	ca. 4800 g
Abmessungen:	121 x 294 x 138 mm (B x H x T)

8 EU Konformitätserklärung

**EU- KONFORMITÄTSERKLÄRUNG
EU-DECLARATION OF CONFORMITY
UE-DÉCLARATION DE CONFORMITÉ**

COMPUR
Monitors

**Compur Monitors GmbH & Co.KG
Weißenseestraße 101
D 81539 München**

erklärt in alleiniger Verantwortung, dass das Produkt
hereby declares in sole responsibility, that the product
déclare comme seul responsable, que le produit

**Stattox 560 Messkopf Typ 5377
Stattox 560 Sensor Head type 5377
Stattox 560 Tête de détection type 5377**

den folgenden EU-Richtlinien und den entsprechenden harmonisierten Normen entspricht.
complies with the following EU directives and corresponding harmonized standards.
correspond aux directives européennes suivantes et à leurs normes harmonisées.

**Richtlinie/Directive 2014/34/EU
EN 60079-0:2018
EN 60079-1:2014
EN 60079-11:2012**

BVS 16 ATEX E 065 X
Notified body: 0408
TÜV Austria Deutschland,
Kurze Straße 40, D-70794 Filderstadt

**Richtlinie/Directive 2014/30/EU
EN 61000-6-4:2007 +A1:2011
EN 50270:2015 (Typ 2 / type 2)**

Richtlinie/Directive 2011/65/EU (RoHS)

München, 21. 03. 2024
Munich, 2024-03-21



Dr. Josef v. Stackelberg, Geschäftsführer

COMPUR Monitors GmbH & Co.KG
Postfach 900147
D-81501 München
DIN EN ISO 9001:2015 zertifiziert

Tel. Nr. ++49 89 62038268
Internet <http://www.compur.com>
E-Mail: compur@compur.de

Geschäftsführer:
Dr. Josef v. Stackelberg

Die vorliegenden Informationen erfolgen nach bestem Wissen, gelten jedoch nur als unverbindliche Hinweise auch in Bezug auf etwaige Schutzrechte Dritter. Die vorangegangenen technischen Daten und Anwendungshinweise befreien den Anwender nicht von einer eingehenden Prüfung unserer Produkte und Anwendungsvorschläge im Hinblick auf ihre Eignung für die beabsichtigten Verfahren und Zwecke. Die Anwendung der Produkte erfolgt außerhalb unserer Kontrollmöglichkeiten und liegt daher ausschließlich im Verantwortungsbereich des Kunden. Der Verkauf der Produkte erfolgt nach der Maßgabe der allgemeinen Verkaufs- und Lieferbedingungen der Compur Monitors GmbH & Co. KG, München.

Compur Monitors GmbH & Co. KG
Weißenseestraße 101
D-81539 München
Tel. 0049 (0) 89 62038 268
Fax 0049 (0) 89 62038 184
Internet: www.compur.com
E-Mail: compur@compur.de