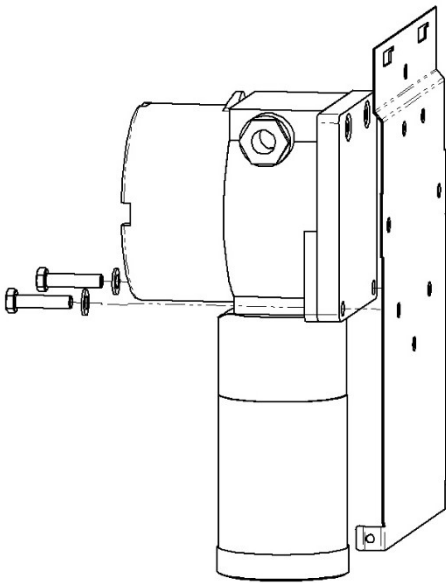


Sonnenschutz für Stattox 560 / Heat Shield for Stattox 560

Metallteile aus Edelstahl V4A / Metal parts are stainless steel V4A



Wandmontage / Wall Mounting:

Montieren Sie die Grundplatte zusammen mit dem Stattox 560 an eine Wand.

Mount the ground plate together with the Stattox 560 on a wall.

Rohrmontage:

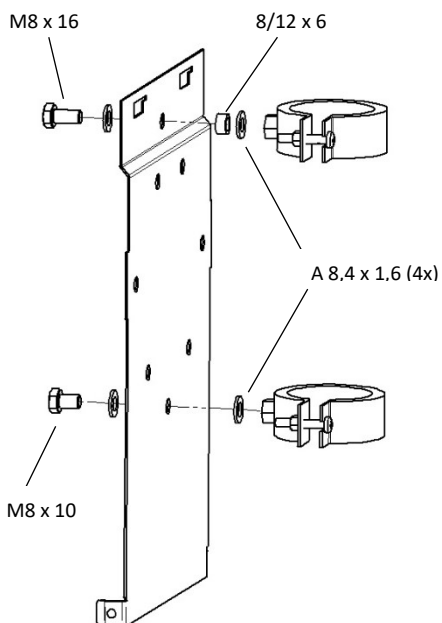
Sie benötigen dazu ein Rohrmontageset für Stattox 560.

Montieren Sie zuerst die Rohrschellen an die Grundplatte, je nachdem, ob die Befestigung an einem horizontalen oder einem vertikalen Rohr erfolgen soll.

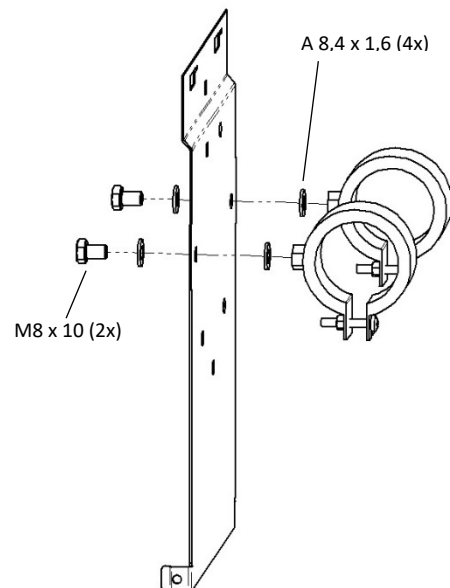
Pipe Mounting:

You need a pipe installation kit for Stattox 560.

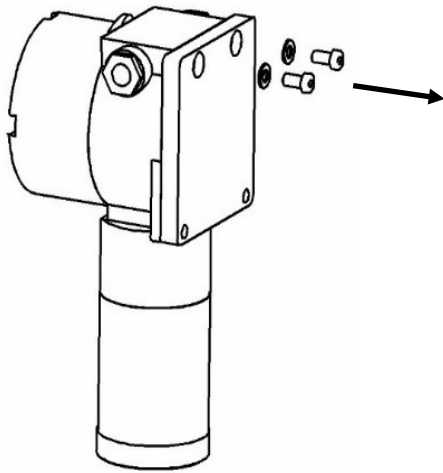
First fasten the pipe brackets on the ground plate. Type and position of the screws depend whether the pipe is vertical or horizontal.



Vertikales Rohr / Vertical pipe

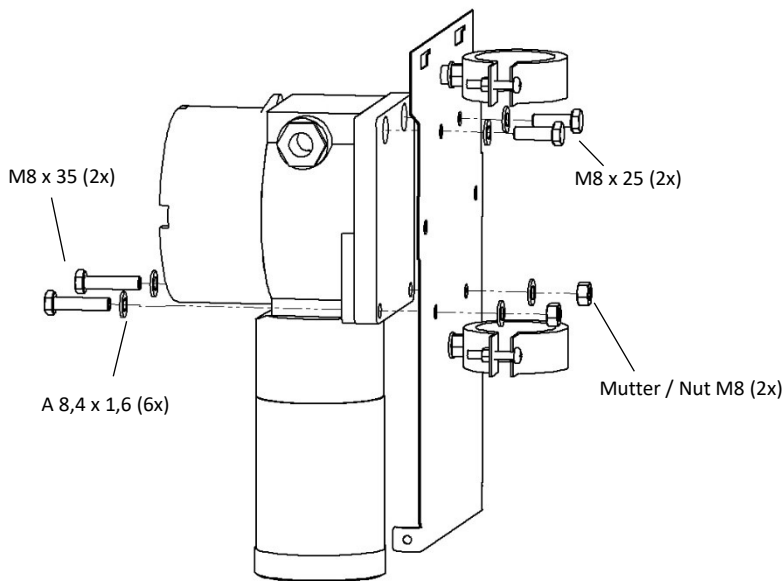


Horizontales Rohr / Horizontal pipe



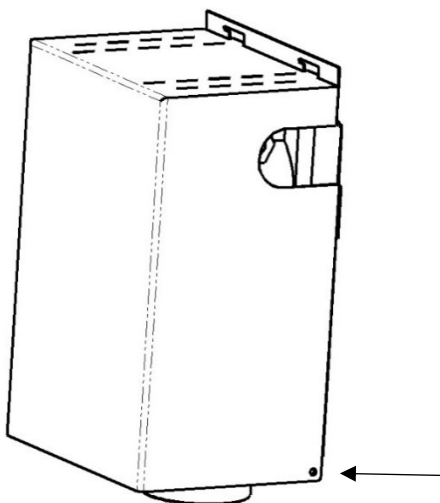
Entfernen Sie die Schrauben und Beilagscheiben der Kunststoffplatte.

Remove the screws and washers from the plastic carrier plate.



Legen Sie die Grundplatte auf die Kunststoffplatte und montieren Sie alles gemäß Anleitung.

Place the ground plate on the plastic plate and fasten it as shown on the drawing.



Setzen Sie die Haube auf wie dargestellt. Die Haube kann an der Grundplatte durch Schrauben oder Splinte gesichert werden.

Mount the hood as shown in the drawing. The hood can be attached to the ground plate with screws or splints.